

HomeCam Dual 2 3MP

CÂMARA IP WI-FI MOTORIZADA

Ref. 127179



PRECAUÇÕES DE UTILIZAÇÃO

- A câmara não deve ser instalada em locais onde o filtro da objetiva fique exposto a riscos e sujidade.
- Não exponha a objetiva à luz direta do sol ou qualquer fonte de luz refletida.
- Não multiplique os blocos de tomadas nem os cabos de extensão.
- Não instale o dispositivo na proximidade de produtos químicos ácidos, de amoníaco ou de fontes de emissão de gases tóxicos.
- A instalação e a utilização da câmara deverão ser feitas em conformidade com a legislação local.
- Os motores não devem ser movimentados à mão.

MANUTENÇÃO E LIMPEZA

- Antes de qualquer trabalho de manutenção, desligue o produto da corrente.
- Não limpe o produto com substâncias abrasivas ou corrosivas.
- Utilize um pano macio ligeiramente humedecido.
- Não pulverize com aerossóis, pois pode danificar o interior do produto.

RECICLAGEM

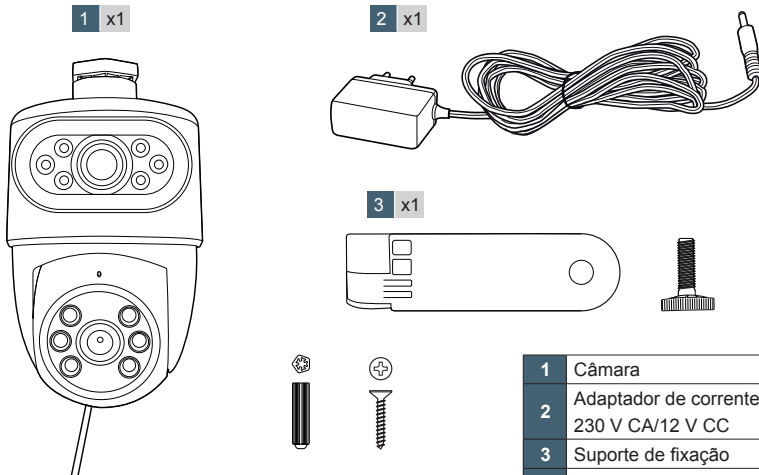


Este logótipo significa que os dispositivos inutilizados não devem ser eliminados em conjunto com o lixo doméstico. As substâncias perigosas que é habitual conterem podem ser nocivas para a saúde e o ambiente.

Peça ao seu fornecedor que recolha estes dispositivos, ou utilize os meios de recolha seletiva disponibilizados pelo seu município.

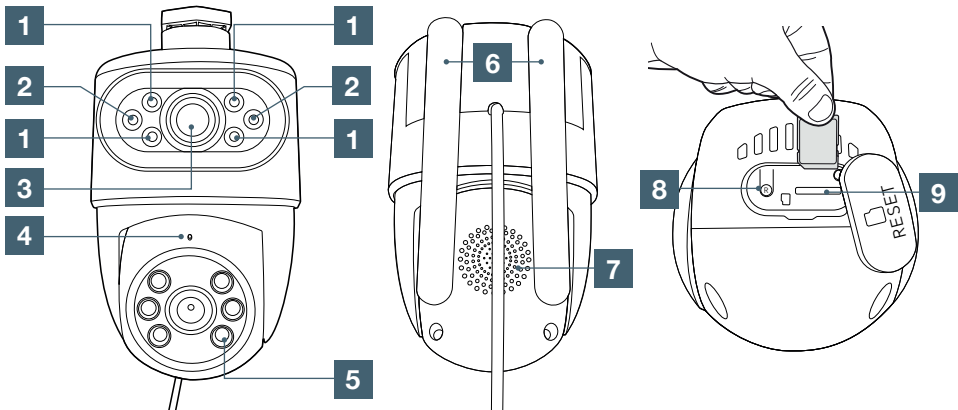


1 - CONTEÚDO DO KIT



1	Câmara
2	Adaptador de corrente 230 V CA/12 V CC
3	Suporte de fixação
4	Buchas de fixação
5	Parafusos de fixação

2 - CÂMARA



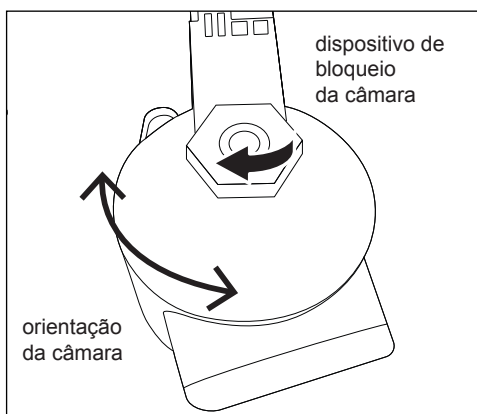
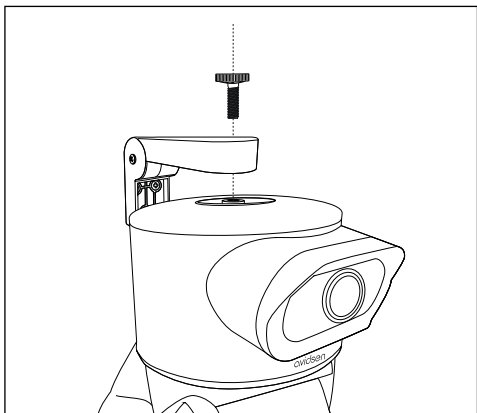
1	Iluminação infravermelha para visão noturna	5	Iluminação e iluminação de infravermelhos para visão noturna
2	Iluminação	6	Antenas
3	Objetiva da câmara fixa	7	Altifalante
4	Localização do microfone	8	Botão "reset" (reinicialização)
		9	Slot para cartão SD (não incluído, máx. 128 GB)

FUNCIONAMENTO

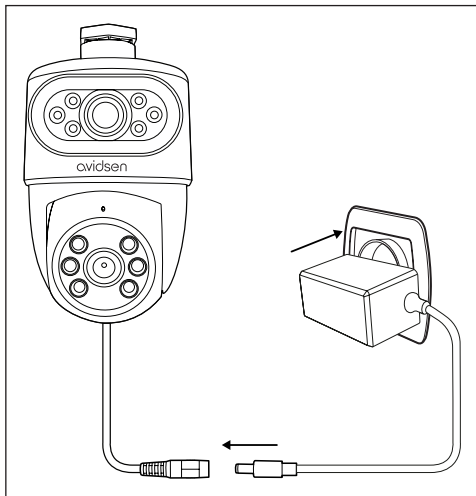
Esta câmara permite vigiar a sua casa e, em caso de deteção de movimentos, ser alertado diretamente no seu smartphone. Este dispositivo permite também gravar vídeos e fotos graças a um cartão microSD (não fornecido).

INSTALAÇÃO DA CÂMARA

Posicione a câmara e coloque o parafuso de fixação, nesta etapa é possível orientar a câmara fixa, travar o parafuso firmemente. Será sempre possível desaparafusar para orientar a câmara de forma diferente depois de esta estar conectada.

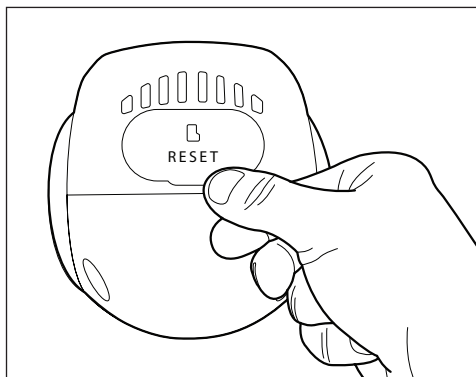


acenderá as luzes brancas e, em seguida, emitirá uma melodia. E, por último, a câmara irá efetuar uma memorização da sua motorização horizontalmente e depois verticalmente. O indicador da câmara pisca rapidamente a azul.

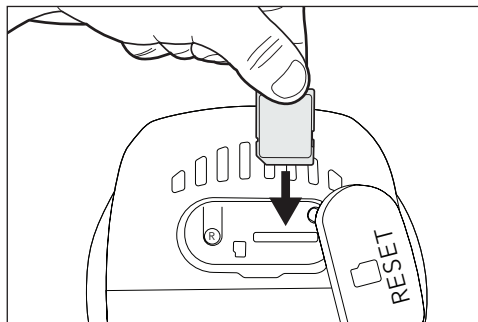


INSTALAÇÃO DO CARTÃO MICROSD

A sua câmara dispõe de uma ranhura para cartão microSD que lhe permite dispor de uma memória de armazenamento interno. O tamanho máximo é de 128 GB. A utilização deste cartão é facultativa, mas necessária para que a câmara grave de forma autónoma.



Ligue a câmara a uma tomada elétrica. A câmara



INSTALAÇÃO DA APLICAÇÃO MÓVEL E CRIAÇÃO DE UMA CONTA

Depois de a câmara estar ligada, siga as instruções seguintes para proceder ao emparelhamento. Descarregue a aplicação Avidsen Home a partir da Play Store ou App store.

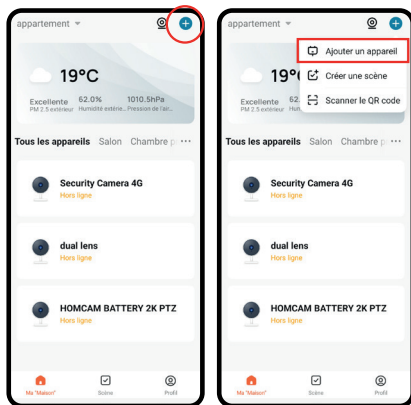


LIGAÇÃO DA CÂMARA

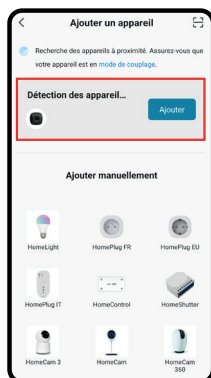
Se tiver vários elementos para emparelhar (tomadas, câmaras, outras lâmpadas), ligue apenas um elemento à corrente de cada vez. As informações seguintes podem variar conforme a versão da aplicação.

Também é possível que apareça uma mensagem durante a instalação relativa ao facto de a palavra-passe WIFI e o SSID serem demasiado longos. Verifique se a palavra-passe e o SSID da sua caixa têm menos de 20 caracteres.

Para iniciar a instalação, toque em **AJOUTER** (ADICIONAR). O Bluetooth do seu smartphone ou tablet tem de estar ativado.



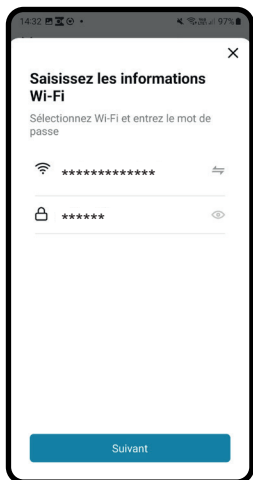
O produto aparece na parte superior do ecrã, prima **AJOUTER** (ADICIONAR).



Selecione a sua rede Wi-Fi. **(Tenha em atenção que o seu smartphone deverá estar ligado à rede Wi-Fi à qual vai ligar a câmara)**

- Se a aplicação não detetar a câmara, proceda a uma reinicialização elétrica da câmara.
- Se a câmara continuar a não ser detetada, aceda às definições do seu smartphone e verifique se todas as autorizações para a aplicação Avidsen Home foram concedidas.

Introduza a sua palavra-passe de rede (chave Wi-Fi) e prima **SUIVANT** (SEGUINTE).



Aguarde durante o procedimento de ligação; este passo poderá demorar alguns minutos.

Se as informações transmitidas estiverem corretas, a câmara emitirá 3 sinais sonoros indicando que está ligada à rede WIFI.

No caso de erro de início de sessão:

- Chave de Wi-Fi errada: Nenhuma reação da câmara. A aplicação dirá "**Echec de l'ajout de l'appareil**" (Falha ao adicionar o aparelho).

Clique na cruz no canto superior esquerdo e volte a ficar com a câmara online, tendo primeiro reiniciado a câmara.

A sua câmara foi emparelhada com sucesso. Já pode definir um nome tocando no lápis e depois em **TERMINÉ (CONCLUÍDO)**.

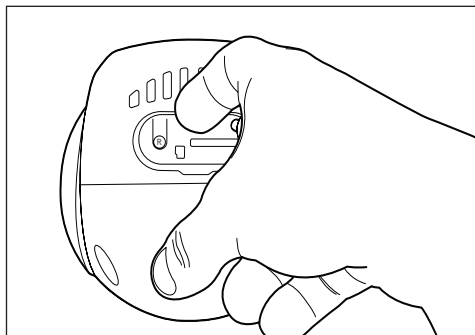
REINICIALIZAÇÃO DA CÂMARA

As indicações que se seguem podem ajudá-lo em caso de dificuldade durante o processo de emparelhamento:

Para **reinicializar** a câmara, é necessário tocar no botão **RESET** (REINICIALIZAÇÃO) durante 5 segundos. A câmara emitirá um sinal sonoro para confirmar que a operação foi efetuada com sucesso. Após alguns segundos, a câmara emite a sua melodia de arranque.

Certifique-se de que a luz azul da câmara está a piscar rapidamente. Pode então iniciar o procedimento para colocar a câmara online.

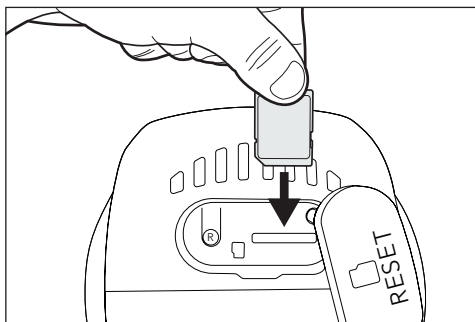
Atenção: uma reinicialização não elimina a câmara da aplicação.



A eliminação da câmara da aplicação faz com que a mesma seja reinicializada. A câmara emite um Bip alguns segundos depois de ser eliminada da aplicação.

GRAVAÇÃO COM CARTÃO MICROSD

Caso pretenda efetuar uma gravação contínua ou deteção de movimentos, é necessário utilizar um cartão microSD.



Insira o cartão SD na câmara e, em seguida, aceda às definições do cartão SD. Clique em **Formatage de la carte SD** (Formatação do cartão SD) para inicializar o cartão SD.

CARACTERÍSTICAS TÉCNICAS

Resolução	2 x 2K 3MP
Características técnicas	Alimentação: 12 V/1 A Transmissão de vídeo em tempo real Protocolo de comunicação: WIFI 4 2.4GHz (2412MHz - 2472MHz) Encriptação: WPA-PSK/WPA2 Ângulos de rotação: vertical 90° horizontal 355° Também funciona com WPA2/WPA3-Personal, mas não com WPA3-Personal
Áudio	Bidirecional
Visão noturna	Sim
Sensor e lente	1/4" CMOS
Ângulo de visão	80°
Velocidade de obtenção e compressão	1/25 – 1/100 000 por segundo - H264
Sirene	80 dB
Luz	150 lúmenes
Armazenamento	Sim, em cartão microSD (máx. 128 GB, não fornecido)
Consumo máximo	12 W máx DC 12 V, 1 A
Consumo em standby	<2 W
Temperatura de funcionamento	-20 °C a +55 °C
Dimensões e peso	132 x 115 x 88 mm - 343 g
Máx EIRP	20 dBm

GARANTIA

- Este produto tem uma garantia de 3 anos, que abrange peças e mão-de-obra, a partir da data de compra. É imperativo que guarde o comprovativo de compra durante todo o período de garantia.
- A garantia não cobre os danos causados por negligência, choques ou acidentes. Nenhum elemento deste produto deve ser aberto ou reparado por pessoas estranhas à empresa Avidsen. Qualquer intervenção no dispositivo anulará a garantia.
- A Avidsen compromete-se a manter um estoque de peças sobressalentes para este produto durante o período de garantia contratual.

ASSISTÊNCIA E CONSELHO



Em caso de dificuldade, consulte os nossos tutoriais e vídeos em www.avidsen.com/fr

PROLONGUE A EXPERIÊNCIA

Visite www.maisonic.com e os nossos retalhistas habituais para obter uma gama completa de peças sobresselentes, acessórios compatíveis e soluções inteligentes para melhorar o seu ecossistema conectado. Dê uma nova dimensão à sua instalação, melhorando o seu desempenho e a sua vida útil, ao mesmo tempo que imagina uma casa cada vez mais prática, segura e conectada. Produtos perfeitamente compatíveis, concebidos para responder às exigências de uma habitação moderna, eficiente e sustentável. Com **Maisonic** e a rede **Avidsen**, a sua instalação pode evoluir sem limites.

DECLARAÇÃO DE CONFORMIDADE

A Avidsen declara sob a sua exclusiva responsabilidade que o equipamento listado abaixo: **HomeCam Dual 2 3MP** referência 127179 está em conformidade com a diretiva RED 127179/53/UE e que essa conformidade foi avaliada segundo as normas em vigor aplicáveis:

Diretiva 2014/35/UE (proteção da saúde e segurança dos utilizadores).

- EN62368-1:2020+A11:2020
- EN62311:2020

Diretiva 2014/30/UE (exigências de proteção no que concerne à compatibilidade eletromagnética).

- EN301489-1 V2.2.3 (2019-11)
- EN301489-17 V3.3.1 (2024-09)
- EN61000-3-2:2019+A1:2021
- EN61000-3-3:2013+A2:2021

Diretiva 2014/53/UE (utilização eficaz do espectro radioelétrico, para evitar interferências prejudiciais).

- EN300328 V2.2.2 (2019-07)

Tours, 5 de junho de 2026
Alexandre Chaverot, Presidente



Séparez les éléments avant de trier



REGULAMENTO UE 2023/2854E

Utilização de dados em conformidade com o REGULAMENTO (UE) 2023/2854		
Tipo		Áudio/vídeo, imagens, eventos de deteção de movimento, estado da ligação, configuração do dispositivo
Formato		Recolhidos em formato JSON; armazenados em tabelas MySQL; exportados em formato XLS
Volume		~50 MB (depende da taxa de bits e da frequência de comunicação)
Os dados são gerados	De forma contínua (com latência)	/
	Em tempo real	Apenas durante uma operação do utilizador ou acionamentos automáticos
Onde os dados são armazenados		Europa
Tempo de conservação dos dados		<ol style="list-style-type: none"> Registos de operações em tempo real: pseudonimizados após 7 dias, conservados por um período máximo de 12 meses. Dados ao nível da conta: conservados até o utilizador apagar a conta
Como	Aceder aos dados	<ol style="list-style-type: none"> Na aplicação: consultar as regras de confidencialidade da aplicação Na Web: enviar um pedido para https://www.avidSEN.com
	Extrair os dados	
	Apagar os dados	
	Partilhar os dados	<p>Não vendemos, alugamos nem divulgamos dados pessoais a terceiros. Qualquer partilha só é feita com o consentimento explícito do utilizador.</p> <p>Para mais informações: consultar as regras de confidencialidade.</p>
	Parar de partilhar	<ol style="list-style-type: none"> Na aplicação: consultar as regras de confidencialidade da aplicação Na Web: enviar um pedido para https://www.avidSEN.com
Identidade do titular dos dados (dados de contacto)		https://www.avidSEN.com Morada: 19 avenue Marcel Dassault, 37200 Tours, FRANÇA Contacto: hotline@avidSEN.com