

avidsen



PT
V5

STYRKA300 KIT DE MOTORIZAÇÃO TELESCÓPICA DE pistões - para portão de 2 batentes

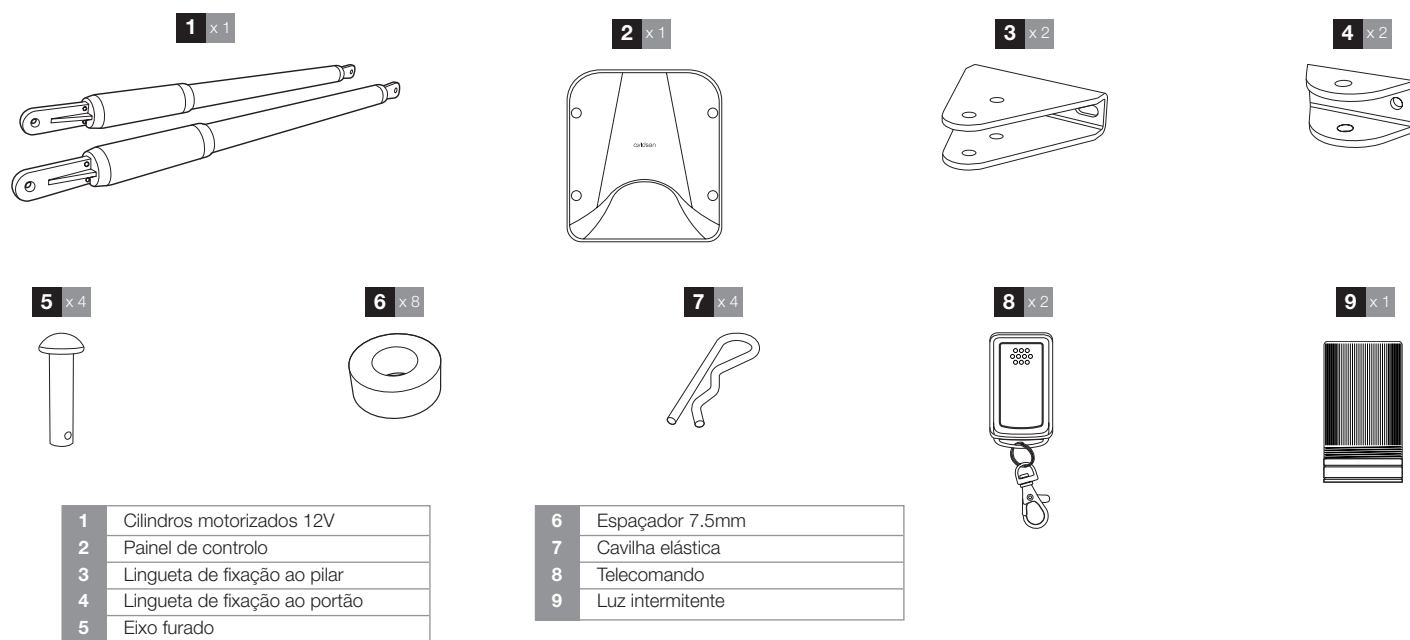
Ref. 114153

Agradecemos-lhe por ter comprado um mecanismo de motorização de portão AVIDSEN.

Este documento é um guia de início rápido que indica as principais etapas da instalação e os equipamentos necessários. Para efectuar a instalação, descarregue o manual de instalação no endereço seguinte: www.avidsen.com/produits/recherche.php

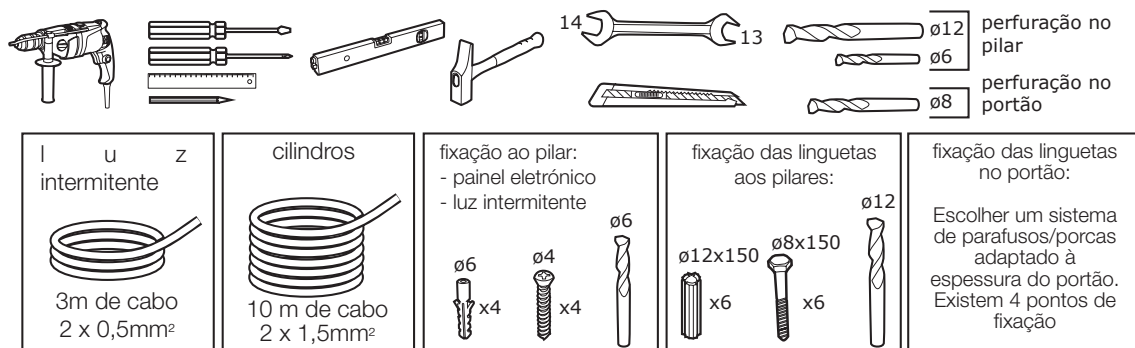
Aviso: As instruções de segurança e as instruções de instalação estão no manual de instalação. Seguir todas as instruções porque uma instalação incorreta pode provocar ferimentos graves.

CONTEÚDO DO KIT



MATERIAL NECESSÁRIO (NÃO FORNECIDO)

As ferramentas e ferragens necessárias para a instalação devem estar em boas condições e em conformidade com as normas de segurança em vigor.



INSTALAÇÃO



Instruções de segurança: consulte o manual de instalação para ler todas as instruções de segurança.

Para efectuar a instalação, descarregue o manual de instalação no endereço seguinte: www.avidisen.com/produits/php



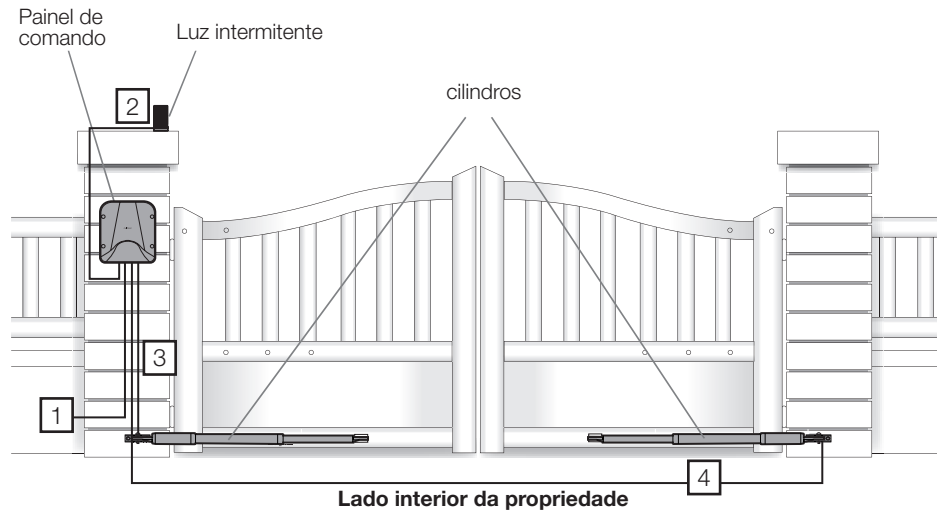
recherche.

Vista geral:

Os cabos utilizados devem ser concebidos para uso exterior (Tipo H07RN-F por exemplo).

A passagem dos cabos entre os dois pilares deve estar em conformidade com as normas em vigor (NFC 15-100).

O cabo de alimentação do motoredutor deve estar a 80cm de profundidade com uma grelha de sinalização vermelha.



Lista dos cabos:

	Ligação	Cabo	Comprimento máximo
1	Linha de alimentação 230Vac	Cabo 3 x 2,5mm ² (comprimento superior a 30m) Cabo 3 x 1,5 mm ² (comprimento inferior a 30 m)	Sem limite
2	Luz intermitente	Cabo 2 x 0,5mm ²	15m
3	Motor esquerdo	Cabo 2 x 1,5 mm ²	10m
4	Motor direito	Cabo 2 x 1,5 mm ²	10m

A instalação é feita em 4 etapas:

1. Instalação dos cilindros nos pilares e no portão, bem como do painel eletrónico e da luz intermitente.
2. Ligação dos motores, da luz intermitente e do painel eletrónico à corrente elétrica. Esta última ligação deve ser efetuada por pessoal qualificado (electricista...).
3. Ajustes e colocação em funcionamento:
Atenção: Efetuar a colocação sob tensão do painel eletrónico somente quando todas as ligações estiverem efetuadas.
 - Ler o capítulo do manual de instalação relativo aos ajustes simples.
 - Iniciar a auto memorização do curso (pressionar «+» durante 3 segundos)
 - Programar os telecomandos:
 - pressionar «-» durante 3 segundos
 - pressionar a tecla «SET»
 - pressionar o botão do telecomando a memorizar
 - Repetir o procedimento para cada telecomando
 - Seleção do modo de funcionamento:Por predefinição, o fecho automático está desativado. Para ativá-lo, a instalação de um jogo de fotocélulas (opcional) é necessária
4. Testes de funcionamento: Com vista a familiarizar-se com o automatismo e verificar o seu bom funcionamento, leia o capítulo relativo à utilização e efetue os testes de funcionamento (abertura/fecho, provocar uma deteção de obstáculo, cortar o feixe de fotocélulas (em opção)). Findos os testes, poderá ser necessário alterar alguns ajustamentos (designadamente a força do motor).

DECLARAÇÃO DE CONFORMIDADE

A Avidisen declara que o equipamento está em conformidade com os requisitos essenciais aplicáveis da Diretiva RED 2014/53/UE.

Diretiva 2014/35/UE: (proteção da saúde e segurança dos utilizadores).

Diretiva 2014/30/UE: (exigências de proteção no que concerne à compatibilidade eletromagnética).

Diretiva 2014/53/UE: (utilização eficaz do espectro radioelétrico, para evitar interferências prejudiciais).

A declaração de conformidade completa encontra-se disponível no site www.avidisen.com

Em Tours, a 26/06/2020
Alexandre Chaverot, Presidente



avidisen

19 avenue Marcel Dassault ZAC des Deux Lions 37200 Tours - França