

HomeCam Dual 2 3MP GEMOTORISEERDE IP-CAMERA MET WIFI

Ref. 127179



GBRUIKSVOORSCHRIFTEN

- De camera mag niet worden geplaatst op een plek waar de filter van de lens bekrast of vervuild kan worden.
- De lens niet blootstellen aan direct zonlicht of een andere weerspiegelende lichtbron.
- Gebruik van meerdere stopcontactdozen en verlengkabels vermijden.
- Het apparaat niet installeren vlak bij chemische zure producten, ammoniak of bronnen van giftige gasuitstoot.
- De installatie en het gebruik van de camera moeten conform de lokale wetgeving zijn.
- De motoren mogen niet met de hand worden bewogen.

ONDERHOUD EN REINIGING

- Het product van het elektriciteitsnet loskoppelen vóór ieder onderhoud.
- Het product niet met schurende of corrosieve middelen reinigen.
- Een zachte, enigszins vochtige doek gebruiken.
- Niet besproeien met een spuitbus. De binnenkant van het product kan hierdoor beschadigd raken.

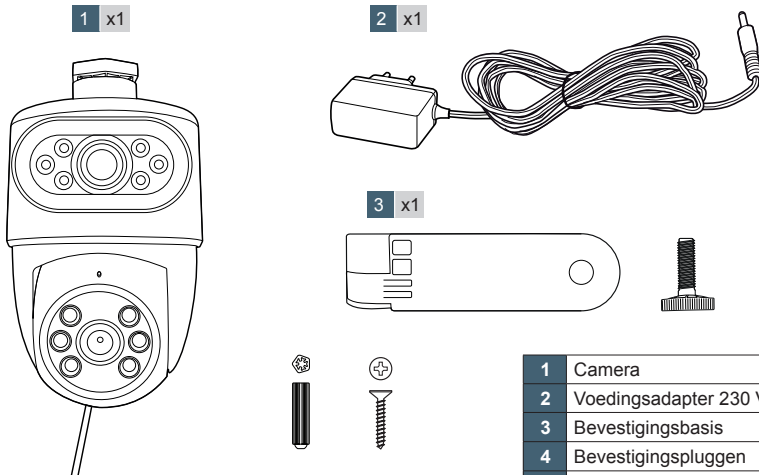
RECYCLAGE



Dit logo betekent dat u geen apparaten die buiten gebruik zijn, mag wegwerpen bij het huishoudelijk afval. De gevaarlijke stoffen die ze mogelijk bevatten, kunnen schadelijk zijn voor de gezondheid en het milieu. Vraag uw distributeur om deze apparaten terug te nemen of maak gebruik van de middelen voor selectieve inzameling die door uw gemeente ter beschikking worden gesteld.

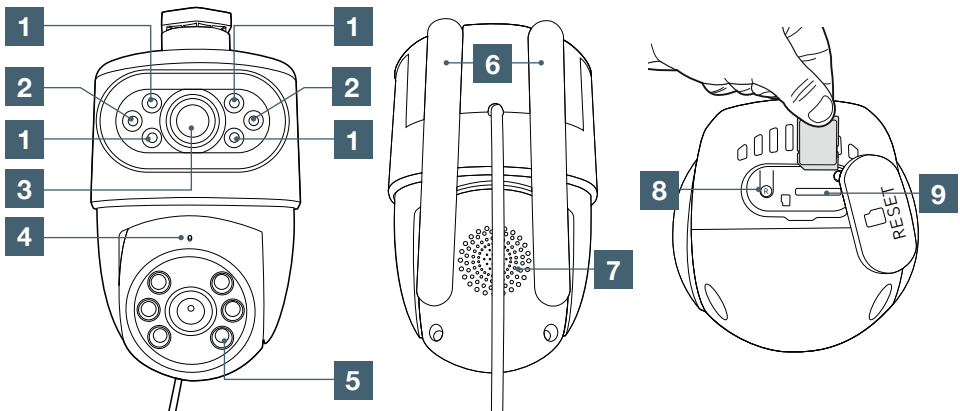


1 - INHOUD VAN DE KIT



1	Camera
2	Voedingsadapter 230 Vac/12 Vdc
3	Bevestigingsbasis
4	Bevestigingspluggen
5	Bevestigingsschroeven

2 - CAMERA



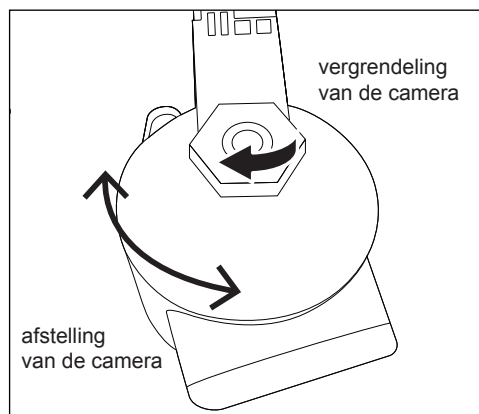
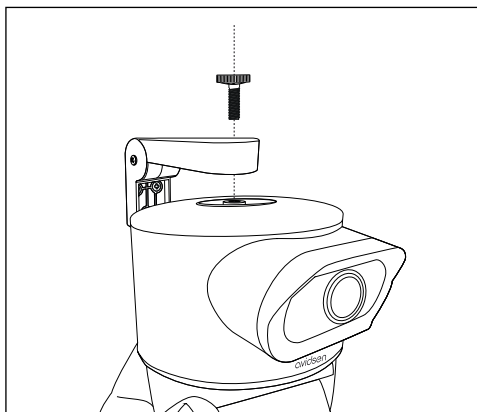
1	Infraroodverlichting voor nachtzicht	5	Verlichting en infraroodverlichting voor nachtzicht
2	Verlichting	6	Antennes
3	Vaste cameralens	7	Luidspreker
4	Plek van de microfoon	8	Resetknop
		9	SD-kaartgleuf (kaart niet inbegrepen, max. 128 GB)

WERKING

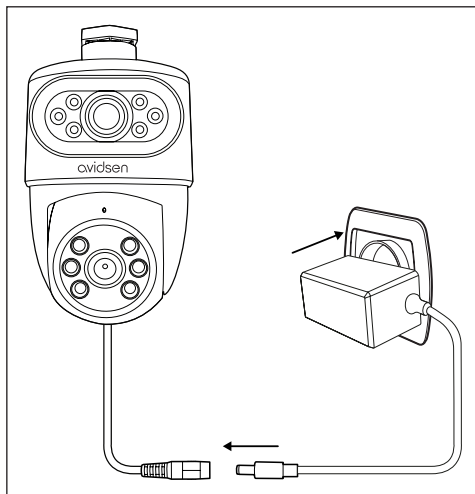
Met deze camera kunt u uw woning bewaken en rechtstreeks op uw smartphone gewaarschuwd worden in geval van bewegingsdetectie. Met dit apparaat kunt u tevens foto- en video-opnames maken dankzij een micro SD-kaart (niet meegeleverd).

DE CAMERA INSTALLEREN

Plaats de camera en breng de bevestigingsschroef aan (bij deze stap is het mogelijk om de vaste camera te richten), draait de schroef stevig vast. Als de camera is aangesloten is het altijd mogelijk om de camera los te schroeven om hem anders te richten.

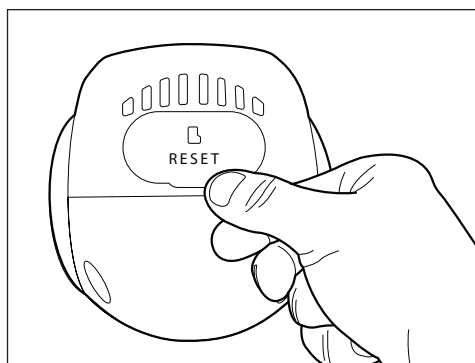


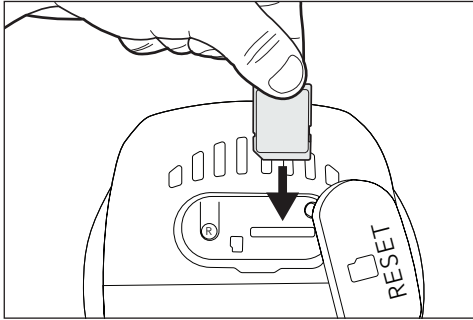
Steek de stekker van de camera in een stopcontact. De camera zal de witte lampjes inschakelen en vervolgens een melodie laten horen. Daarna stelt de camera de motorisering automatisch horizontaal en vervolgens verticaal af. Het signaallampje van de camera knippert snel blauw.



DE MICRO SD-KAART PLAATSEN

Uw camera heeft een sleuf voor een micro SD-kaart, zodat u het apparaat kunt uitrusten met een intern opslaggeheugen. De maximale opslagcapaciteit is 128 GB. De aanwezigheid van deze kaart is optioneel, maar noodzakelijk als u wilt dat de camera op autonome wijze registreert.





DE MOBILE APP INSTALLEREN EN EEN ACCOUNT AANMAKEN

Volg, zodra de camera is aangesloten, de volgende instructies om over te gaan tot de koppeling. Download de Avidsen Home-app op de Play Store of App store.



AvidsenHome

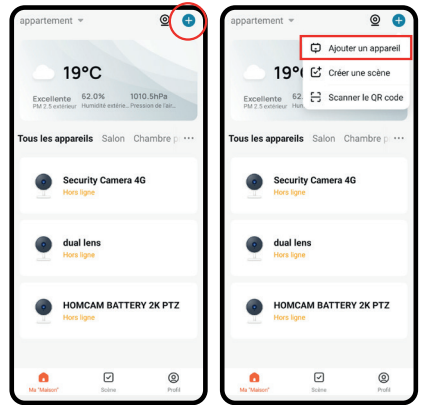


DE CAMERA AANSLUITEN

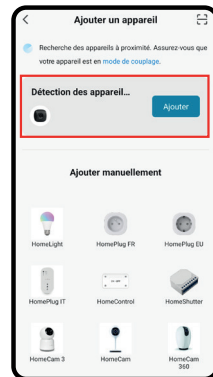
Als u meerdere producten wilt koppelen (stopcontacten, camera's, andere lampen), zet dan één enkel product tegelijk onder spanning. De hierop volgende informatie kan variëren afhankelijk van de updates van de app.

Het is tevens mogelijk dat er tijdens de installatie een bericht verschijnt met de informatie dat het wifwachtwoord en de SSID te lang zijn. Controleer of uw wachtwoord en SSID van uw box minder dan 20 tekens bevatten.

Om te beginnen met de installatie drukt u op **AJOUTER** (toevoegen). De bluetooth op uw smartphone of tablet moet geactiveerd zijn.



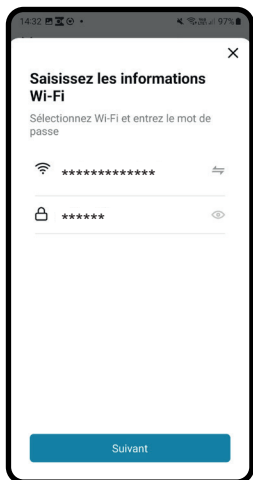
Het product verschijnt boven aan het scherm, druk op **AJOUTER** (toevoegen).



Selecteer uw wifinetwerk
(Let op: uw smartphone moet verbonden zijn met het wifinetwerk waar de camera ook mee verbonden zal worden)

- Als de camera niet herkend wordt door de app, moet u de camera opnieuw elektrisch opstarten.
- Als de camera onzichtbaar blijft, ga dan naar de instellingen op uw smartphone en controleer of u akkoord bent gegaan met alle autorisaties voor de Avidsen Home-app.

Voer uw netwerk wachtwoord in (wifisleutel) en druk op **SUIVANT** (volgende).



Even geduld, de verbindingprocedure kan enkele minuten duren.

Als de verzonden informatie correct is, zal de camera 3 pieptonen laten horen om aan te geven dat hij met het wifinetwerk verbonden is.

In het geval van een verbindingfout:

- Verkeerde wifisleutel ingevoerd: Geen reactie van de camera. De app zal aangeven “**Echec de l’ajout de l’appareil**” (toevoegen van het apparaat mislukt).

Klik op het kruisje in de linkerbovenhoek en ga verder met het online zetten van de camera, nadat u eerst de camera heeft gereset.

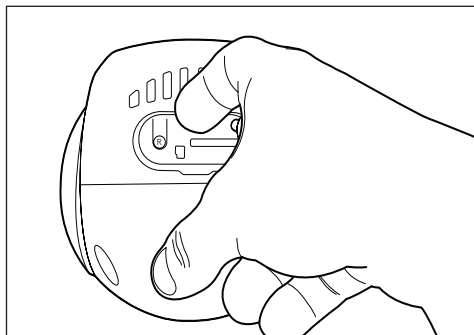
Uw camera is met succes gekoppeld. U kunt een naam geven door te drukken op het potlood en te drukken op **TERMINE (klaar)**.

DE CAMERA RESETTEN

De volgende aanwijzingen kunnen u helpen wanneer u problemen heeft tijdens de koppelingprocedure:

Om een **reset** van de camera uit te voeren, drukt u gedurende 5 seconden op de **RESET**-knop. De camera laat een pieptoon horen om te bevestigen dat de operatie succesvol verlopen is. Na een paar seconden zal de camera de opstartmelodie laten horen.

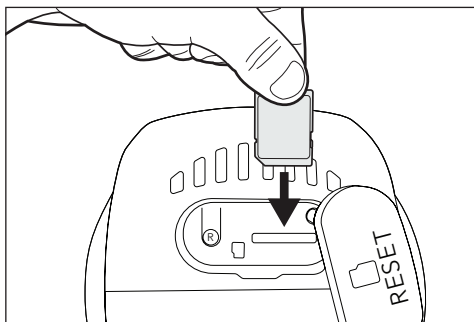
Controleer of het blauwe indicatielampje van de camera snel knippert. Vervolgens kunt u de procedure starten om de camera online te zetten. **Let op: bij het resetten wordt de camera niet uit de app verwijderd.**



Als u de camera uit de app verwijdert, wordt hij gereset. Een paar seconden nadat de camera uit de app is verwijderd, laat de camera een pieptoon horen.

OPNAME MET MICRO SD-KAART

Als u een continue opname wilt maken of in geval van bewegingsdetectie, is het gebruik van een micro SD-kaart verplicht.



Plaats de SD-kaart in de camera en ga vervolgens naar de instellingen van de SD-kaart. Klik op **Formatage de la carte SD** (SD-kaart formatteren) om de SD-kaart te initialiseren.

TECHNISCHE KENMERKEN

Resolutie	2 x 2K 3MP
Technische kenmerken	Voeding: 12V/1A Realtime video-beelden Communicatieprotocol: WIFI 4 2.4GHz (2412MHz - 2472MHz) Versleuteling: WPA-PSK/WPA2 Rotatiehoeken: verticaal 90° horizontaal 355° Werkt ook met WPA2/WPA3-Personal maar niet met WPA3-Personal
Audio	Bidirectioneel
Nachtzicht	Ja
Sensor en lens	1/4" CMOS
Kijkhoek	80°
Sluittijd en compressie	1/25 – 1/100.000 per seconde - H264
Sirene	80 dB
Verlichting	150 lumen
Opslag	Ja, op micro SD-kaart (128 GB max, niet meegeleverd)
Maximaal verbruik	12W max DC 12V, 1A
Stroomverbruik in stand-by	<2 W
Bedrijfstemperatuur	-20°C +55°C
Afmetingen en gewicht	132mm x 115mm x 88mm - 343g
Max EIRP	20dBm

GARANTIE

- Dit product heeft 3 jaar garantie op onderdelen en werkuren, vanaf de aankoopdatum. U moet het aankoopbewijs gedurende de hele garantieperiode bewaren.
- De garantie is niet van toepassing op schade veroorzaakt door nalatigheid, schokken en ongevallen. De productonderdelen mogen niet worden geopend of gerepareerd door personen die geen deel uitmaken van het bedrijf Avidsen. Bij elke interventie aan het apparaat komt de garantie te vervallen.
- Avidsen verbindt zich ertoe, gedurende de contractuele garantieperiode, over een voorraad reserveonderdelen voor dit product te beschikken.

HULP EN TIPS



Als u problemen ervaart, bekijk dan onze tutorials en video's op www.avidsen.com/fr

MEER UIT UW INSTALLATIE HALEN

Op www.maisonnic.com en bij onze gebruikelijke retailers vindt u een volledig assortiment reserveonderdelen, compatibele accessoires en intelligente oplossingen om uw connected ecosysteem uit te breiden. Geef uw installatie een nieuwe dimensie door de prestaties en levensduur ervan te verbeteren en een woning te creëren die praktischer, veiliger en beter verbonden is. Perfect compatibele producten, ontworpen om te voldoen aan de eisen van een moderne, efficiënte en duurzame leefomgeving. Met **Maisonnic** en het **Avidsen**-netwerk kunt u uw installatie eindeloos uitbreiden.

CONFORMITEITSVERKLARING

Avidsen verklaart onder haar volledige verantwoordelijkheid dat onderstaande apparatuur:
HomeCam Dual 2 3MP met referentie 127179 voldoet aan de richtlijn RED 2014/53/EU en dat zijn conformiteit voldoet aan de geldende normen:

Richtlijn 2014/35/EU (bescherming van de gezondheid en de veiligheid van de gebruikers).

- EN62368-1:2020+A11:2020
- EN62311:2020

Richtlijn 2014/30/EU (beschermingsvoorschriften met betrekking tot elektromagnetische compatibiliteit).

- EN301489-1 V2.2.3 (2019-11)
- EN301489-17 V3.3.1 (2024-09)
- EN61000-3-2:2019+A1:2021
- EN61000-3-3:2013+A2:2021

Richtlijn 2014/53/EU (efficiënt gebruik van radiospectrum, teneinde schadelijke interferentie te vermijden).

- EN300328 V2.2.2 (2019-07)

Te Tours, 05-06-2026
Alexandre Chaverot, voorzitter



Séparez les éléments avant de trier



EU-VERORDENING 2023/2854E

Gebruik van gegevens in overeenstemming met VERORDENING (EU) 2023/2854		
Type	Audio/video, afbeeldingen, bewegingsdetecties, verbindingstatus, apparaatconfiguratie	
Formaat	Verzameld in JSON-formaat; opgeslagen in MySQL-tabellen; geëxporteerd in XLS-formaat	
Volume	~50MB (afhankelijk van de bitsnelheid en meldingsfrequentie)	
Worden de gegevens	Continu gegenereerd (met latentietijd)	/
	In realtime gegenereerd	Alleen tijdens een gebruikershandeling of automatische activeringen
De gegevens worden opgeslagen	In Europa	
Bewaartijd van de gegevens	1 Realtime operatielogboek: gepseudonimiseerd na 7 dagen, worden maximaal 12 maanden bewaard. 2. Gegevens op accountniveau: worden bewaard totdat de gebruiker het account verwijderd	
Hoe heeft u	toegang tot gegevens	1. In de app: raadpleeg de vertrouwelijkheidsregels van de app 2. Web: dien een verzoek in op https://www.avidsen.com
	Ze extraheren	
	Ze wissen	
	Ze delen	We verkopen, verhuren of verstrekken geen persoonsgegevens aan derden. Delen gebeurt alleen met de uitdrukkelijke toestemming van de gebruiker. Voor meer informatie: raadpleeg de vertrouwelijkheidsregels.
	Het delen stoppen	1. In de app: raadpleeg de vertrouwelijkheidsregels van de app 2. Web: dien een verzoek in op https://www.avidsen.com
Identiteit van de houder van de gegevens (contactgegevens)	https://www.avidsen.com Adres: 19 avenue Marcel Dassault-37200 Tours-FRANKRIJK Contact: hotline@avidsen.com	