

avidsen

NL
v5

STYRKA300 TELESCOPISCHE MOTORISERINGSKIT MET zuigers - voor poort met 2 vleugels

Ref. 114153

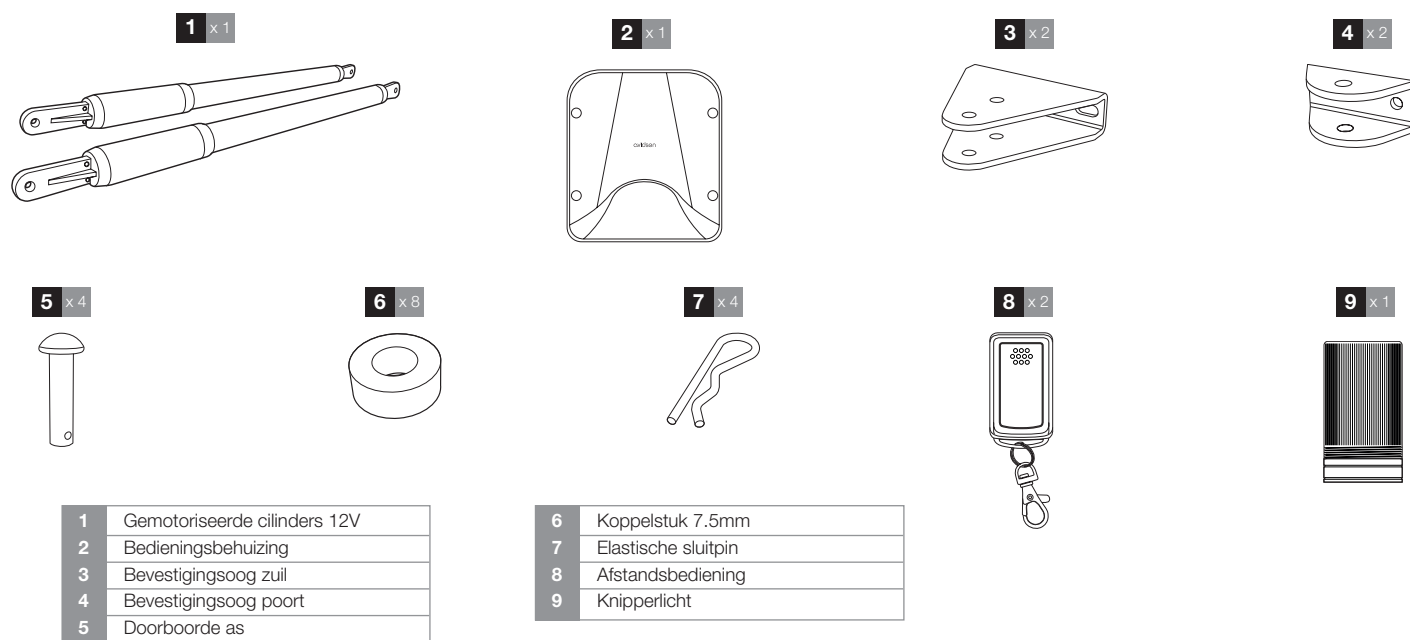


Wij danken u voor uw aankoop van een AVIDSEN poortmotorisering.

Dit document is een snelle opstartgids waarin u de verschillende installatiestappen voor de installatie en het nodige materiaal vindt. Voor het uitvoeren van de installatie kunt u de installatiehandleiding downloaden op: www.avidsen.com/produits/recherche.php

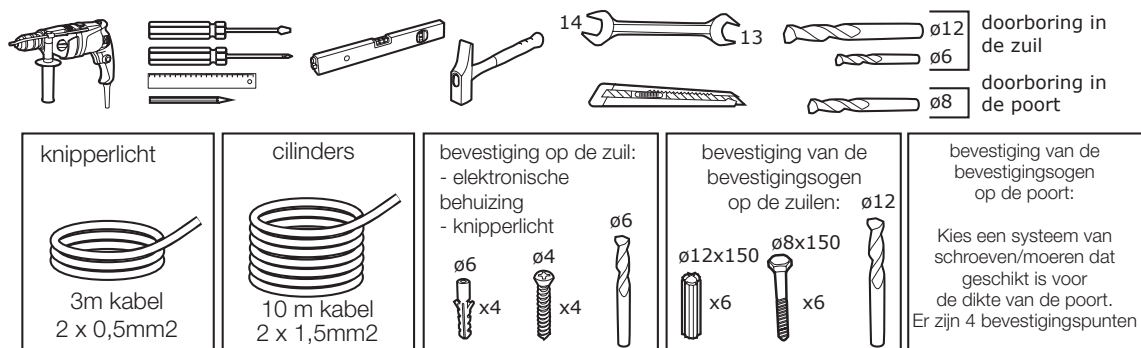
Waarschuwing: De veiligheidsinstructies en de installatie-instructies staan vermeld in de installatiehandleiding. Volg alle instructies want een verkeerde installatie kan ernstige blessures veroorzaken.

INHOUD VAN DE KIT



BENODIGD MATERIAAL (NIET MEEGELEVERD)

Het benodigde gereedschap en schroeven voor de installatie moeten in goede staat zijn en voldoen aan de geldende veiligheidsnormen.



INSTALLATIE



Veiligheidsvoorschrift: raadpleeg de installatiehandleiding en lees alle veiligheidsvoorschriften.

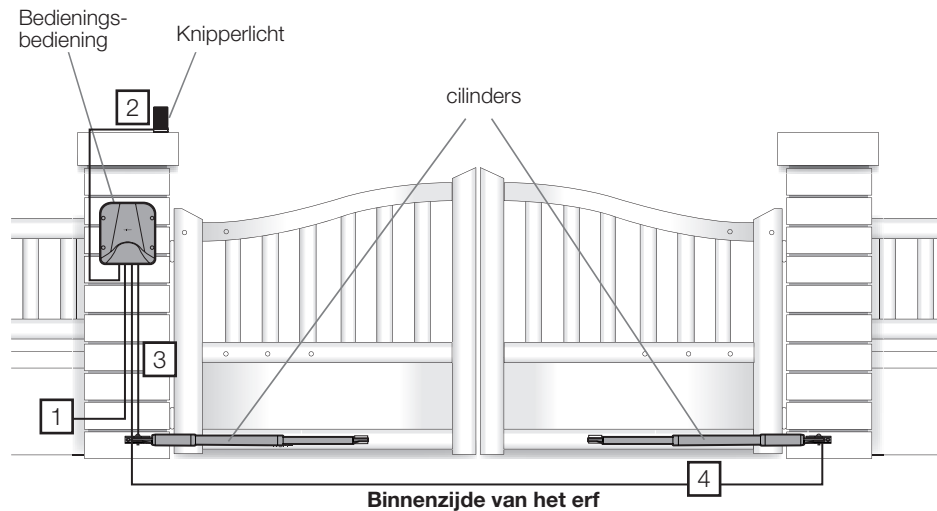
Voor het uitvoeren van de installatie kunt u de installatiehandleiding downloaden op: www.avidsen.com/produits/recherche.php

Overzicht:

De gebruikte kabels moeten voor buitengebruik kunnen dienen (Type H07RN-F bijvoorbeeld).

Het doorvoeren van de kabels tussen de twee zuilen moet voldoen aan de geldende normen (NFC 15-100).

De voedingskabel van de reductiemotor moet op 80cm diepte liggen met een rood signalisatiestrookje.



Kabellijst:

	Verbinding	Kabel	Maximale lengte
1	Voedingskabel 230Vac	Kabel 3 x 2.5mm ² (langer dan 30m) Kabel 3 x 1.5mm ² (korter dan 30m)	Onbeperkt
2	Knipperlicht	Kabel 2 x 0.5mm ²	15m
3	Linkermotor	Kabel 2x1.5mm ²	10m
4	Rechtermotor	Kabel 2x1.5mm ²	10m

De installatie vindt plaats in 4 stappen:

1. Plaatsen van de cilinders op de zuilen en de poort, de elektronische behuizing en het knipperlicht.

2. Elektrische aansluiting van de motoren, van het knipperlicht en de elektronische behuizing op het netwerk. Deze laatste aansluiting moet gebeuren door gekwalificeerd personeel (elektriker...).

3. Instellingen en inschakeling:

Opgelet: De elektronische behuizing enkel inschakelen als alle aansluitingen verricht zijn.

- Lees het hoofdstuk van de installatiehandleiding over de eenvoudige instellingen.
- Start het automatisch aanleren van het traject (druk gedurende 3 seconden op "+")
- De afstandsbedieningen programmeren:
 - druk gedurende 3 seconden op "-"
 - druk op "SET"
 - druk op de knop van de afstandsbediening die geprogrammeerd moet worden
 - Herhaal de procedure voor elke afstandsbediening
- Keuze van de werkingsmodus:

Het automatisch sluiten staat standaard uitgeschakeld. Om het te activeren, moet een bundel van fotocellen (optie) geïnstalleerd worden

4. Werkingstesten: Om gewend te raken aan het automatisme en de goede werking, leest u het hoofdstuk over het gebruik en voert u de werkingstesten uit (openen/sluiten, een detectie van een obstakel teweegbrengen, de fotocelbundel onderbreken (als optie)). Bij het uitvoeren van deze tests, kan het nodig zijn bepaalde instellingen te wijzigen (voornamelijk de kracht van de motor).

CONFORMITEITSVERKLARING

avidsen verklaart dat de uitrusting voldoet aan de geldende essentiële eisen van de Richtlijn RED 2014/53/EU.

Richtlijn 2014/35/EU: (bescherming van de gezondheid en de veiligheid van de gebruikers.)

Richtlijn 2014/30/EU: (beschermingsvoorschriften met betrekking tot elektromagnetische compatibiliteit).

Richtlijn 2014/53/EU: (efficiënt gebruik van radiospectrum, teneinde schadelijke interferentie te vermijden).

De volledige conformiteitsverklaring is beschikbaar op de website www.avidsen.com

Te Tours, 26-6-2020

Alexandre Chaverot, voorzitter



avidsen

19 avenue Marcel Dassault ZAC des Deux Lions - 37200 Tours - Frankrijk