

NL *Audio handset*
2 draads

ref. 112110



INHOUDSOPGAVE

A - VEILIGHEIDSVOORSCHRIFTEN **05**

- 1 - GEBRUIKSVOORSCHRIFTEN 05
- 2 - ONDERHOUD EN REINIGING 05
- 3 - RECYCLAGE 05

B - BESCHRIJVING VAN HET PRODUCT **06**

- 1 - INHOUD VAN DE KIT 06
- 2 - HANDSET 06
- 3 - STRAATUNIT 07
- 4 - LICHTNETADAPTER 07

C - INSTALLATIE **08**

- 1 - INSTALLATIE VAN DE STRAATUNIT 08
- 2 - INSTALLATIE VAN DE HANDSET 08
- 3 - DE AANSLUITINGEN 08

D - GEBRUIK **11**

E - TECHNISCHE EN WETTELIJKE INFORMATIE **12**

- 1 - TECHNISCHE EIGENSCHAPPEN 12
- 2 - GARANTIE 12
- 3 - HULP EN TIPS 12
- 4 - RETOUR PRODUCT/ SERVICE 12

A - VEILIGHEIDSVOORSCHRIFTEN

1 - GEBRUIKSVOORSCHRIFTEN

- Alvorens uw intercom te installeren, is het belangrijk de volgende punten te controleren
- De interne handset en de netwerkadapter mogen niet geïnstalleerd worden in omgevingen met een extreem hoge luchtvochtigheid of extreme temperaturen.
- Het apparaat niet installeren vlak bij chemisch zure producten, ammoniak of een bron van giftige gasuitstoot.
- Om interferenties of een afzwakking van het signaal te vermijden, raden wij u aan de kabels tussen de straatunit en de handset niet langs een 230V kabel te laten lopen (gebruik indien mogelijk een specifieke kabelmantel).
- Vermijd het gebruik van meerdere stopcontactdozen en verlengkabels.
- De handset mag uitsluitend van stroom worden voorzien via de meegeleverde 230Vac/ 12Vdc netwerkadapter.
- De handset en de adapter mogen niet blootgesteld worden aan sproeiwater of spatten. Er mag geen waterreceptiënt boven deze elementen geplaatst worden.
- De straatunit mag niet rechtstreeks aan zonlicht, regen of een hoge luchtvochtigheid blootgesteld worden. Een portiek of een overdekte plek heeft de voorkeur.
- Let erop dat u tijdens de installatie geen kortsluiting veroorzaakt: risico op onherstelbare schade bij het inschakelen en annulering van de garantie.
- De netwerkadapter moet gemakkelijk toegankelijk zijn.
- De verluchting van de handset niet afdekken.
- Het product mag niet geïnstalleerd worden in de buurt van open vuur.

2 - ONDERHOUD EN REINIGING

- Het product niet met schurende of corrosieve middelen reinigen.
- Een zachte, enigszins vochtige doek gebruiken.
- Niet besproeien met een spuitbus. Dit zou de binnenkant van het product kunnen beschadigen.

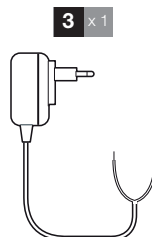
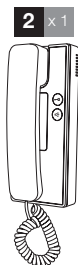
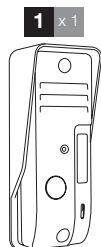
3 - RECYCLAGE



Dit logo betekent dat u geen apparaten die buiten gebruik zijn mag weggooiden bij het huishoudelijk afval. De gevaarlijke stoffen die ze mogelijk kunnen bevatten, kunnen de gezondheid en het milieu schaden. Vraag uw distributeur om deze apparaten terug te nemen of maak gebruik van de middelen voor de selectieve inzameling die door uw gemeente ter beschikking worden gesteld.

B - BESCHRIJVING VAN HET PRODUCT

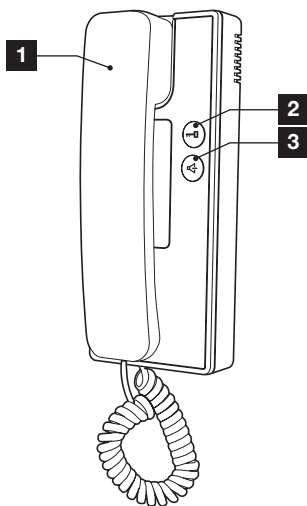
1 - INHOUD VAN DE KIT



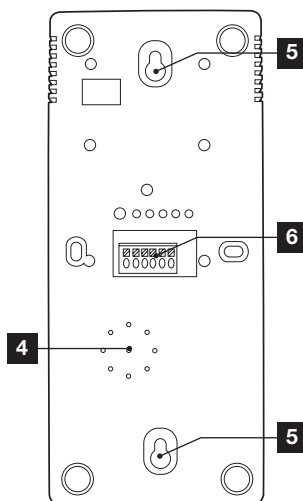
1	Straatunit
2	Audio handset
3	Netwerk adapter

4	Bevestigingspluggen
5	Bevestigingsschroeven

2 - AUDIO HEADSET



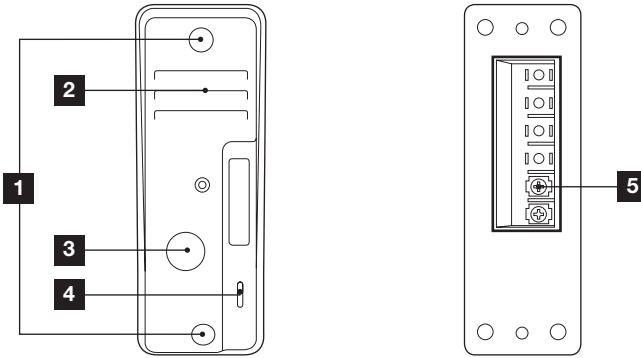
1	Audio handset
2	Openingsknop voor de poort of elektrische slotplaat
3	Alarmknop: geeft een geluidssignaal af op het niveau van de straatunit



4	Luidspreker (alleen bel)
5	Aansluitingen voor muurbevestiging van de handset
6	Verbindingszulen

B - BESCHRIJVING VAN HET PRODUCT

3 - STRAATUNIT



- | | |
|---|---|
| 1 | Plaatsing van schroeven voor de muurbevestiging van de straatunit |
| 2 | Luidspreker |
| 3 | Oproepknop |

- | | |
|---|-------------------|
| 4 | Microfoon |
| 5 | Verbindingszuiden |

4 - NETWERKADAPTER

De 12Vdc 0.5A netwerkadapter zorgt voor de stroomvoorziening van de handset. Gebruik geen andere modellen voeding, deze kunnen het apparaat onherstelbaar beschadigen en de garantie annuleren.

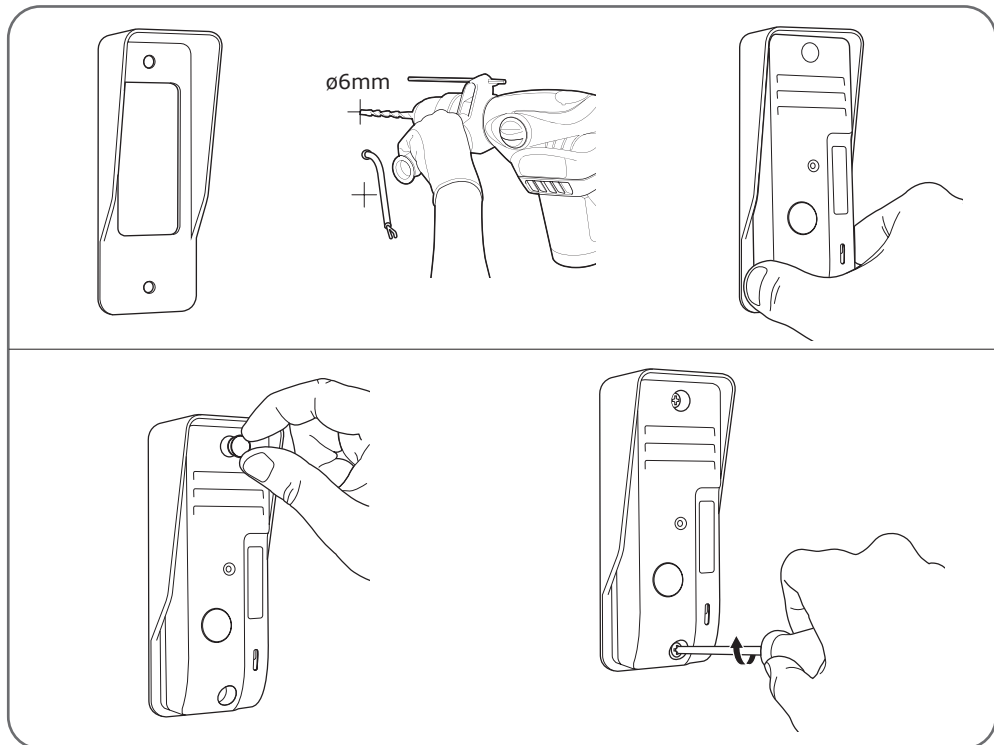
De kabel van de netwerkadapter niet doorsnijden of verkorten omdat zo de garantie geannuleerd kan worden.

De netwerkadapter is niet bedoeld om de elektrische slotplaat van stroom te voorzien. Hiervoor moet een andere, niet meegeleverde netwerkadapter worden gebruikt (**zie paragraaf "verbindingen"**).

C - INSTALLATIE

1 - INSTALLATIE VAN DE STRAATUNIT

Bevestig de overkapping van de straatunit op uw zuil met behulp van voor de houder geschikte schroeven en pluggen.



Na de aansluitingen van de straatunit uitgevoerd te hebben (zie paragraaf aansluitingen), plaatst u en schroeft u ze vast in de overkapping.

2 - INSTALLATIE VAN DE HANDSET

Bevestig de handset aan de muur met behulp van voor de houder geschikte schroeven en pluggen .

Na de aansluitingen van de handset uitgevoerd te hebben (**zie paragraaf "aansluitingen"**), bevestigt u de handset aan de muur.

3 - DE AANSLUITINGEN

- Vermijd het gebruik van meerdere verdeelstekkers of aansluitingen op de verbindingdraad tussen de straatunit en de handset
- Plaats de verbindingdraad tussen de straatunit en de handset op meer dan 50 cm verwijderd van elke elektromagnetische storing (230V kabel, WiFi-apparaat, magnetron enz.)
- U kunt een automatische poort of een elektrische slotplaat aansluiten (niet meegeleverd).

Tussen de handset en de straatunit (maximum 100 m)

Voor een optimale beeld- en geluidskwaliteit, raden we u aan niet meer dan 100m kabel te gebruiken tussen de intercom en de straatunit. Sluit de draden als volgt aan (een omwisseling van de draden bij aansluiting kan de straatunit beschadigen).

De te gebruiken kabeldoorsnede is afhankelijk van de lengte:

Lengte van de kabel	Te gebruiken doorsnede
Van 0 tot 25m	6/10e telefoontype
Van 0 tot 50m	0,75mm ²
Van 50 tot 100m	1,5mm ²

Tussen de handset en een elektrische slotplaat (niet meegeleverd)

Gebruik een elektrische slotplaat 12V met of zonder mechanisch geheugen en een aangepaste 12 V transformator (niet meegeleverd).

Gebruik, voor de verbinding tussen de handset en de elektrische slotplaat, een kabel van het type:

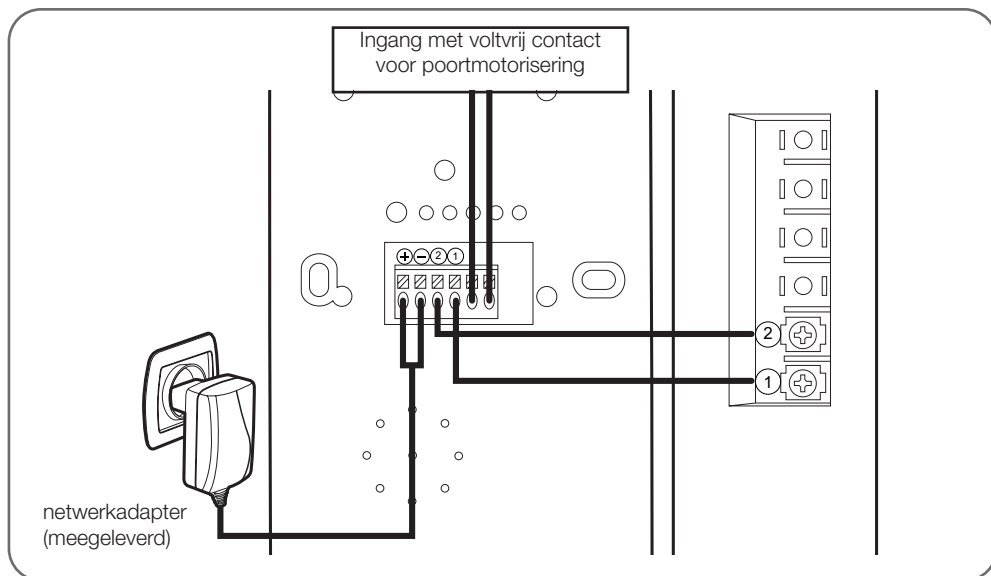
Lengte van de kabel	Te gebruiken doorsnede
Van 0 tot 50m	0,75mm ²

Tussen de handset en de automatische poort (niet meegeleverd)

Gebruik voor de aansluiting tussen de handset en een besturingsingang op een automatische poort, een kabel van het type:

Lengte van de kabel	Te gebruiken doorsnede
Van 0 tot 50m	0,75mm ²

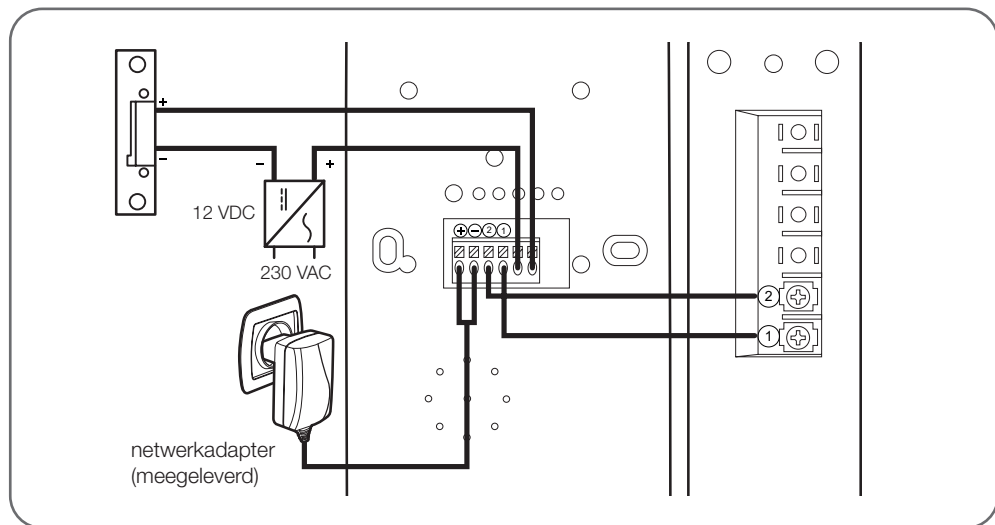
Aansluiting voor poortautomatisering :



C - INSTALLATIE

Aansluiting voor elektrische slotplaat :

Om een elektrische slotplaat aan te sluiten is het gebruik van een externe voeding (niet meegeleverd) vereist, geschikt voor de gebruikte slotplaat.



- Bij elke oproep van buitenaf, belt de handset. U kunt verbinding maken om de gesprekspersoon te beantwoorden.
- Telkens wanneer u drukt op de openingsknop voor de poort of de elektrische slotplaat, wordt de elektrische slotplaat of de motorisatie van de aangesloten poort aangedreven.
- Telkens wanneer u op de alarmknop drukt, wordt een alarmgeluid weergegeven op het niveau van de straatunit.

E - TECHNISCHE EN WETTELIJKE INFORMATIE

1 - TECHNISCHE KENMERKEN

Handset	
Voeding	12Vdc 0.5A via meegeleverde netadapter
Verbruik	<100mA
Gebruikstemperatuur	-10°C tot 50°C.
Vochtigheidsgraad	max. 85%RH
Afmetingen	195 x 85 x 50mm
Gebruik	alleen binnenshuis

Straatunit	
Voeding	geleverd door de handset
Verbruik	300 +/-50mA
Gebruikstemperatuur	-10°C tot 50°C.
Vochtigheidsgraad	max. 85%RH
Afmetingen	126 x 47 x 37mm

2 - GARANTIE

- Dit product valt 2 jaar onder garantie, onderdelen en werkuren, vanaf de aankoopdatum. U moet het aankoopbewijs gedurende de hele garantieperiode bewaren.
- De garantie is niet van toepassing op schade veroorzaakt door nalatigheid, schokken en ongevallen.
- De productonderdelen mogen niet geopend of gerepareerd worden door personen die geen deel uitmaken van het bedrijf Avidsen.
- Elke interventie aan het apparaat annuleert de garantie.
- De kabel van de netwerkadapter niet doorsnijden of verkorten omdat zo de garantie geannuleerd kan worden.

3 - HULP EN TIPS

- Ondanks de zorg die wij besteed hebben aan het ontwerp van onze producten en het schrijven van deze handleiding, en u ervaart toch nog problemen tijdens de installatie van uw product of u heeft vragen, dan raden wij u aan contact op te nemen met onze specialisten die altijd met raad en daad klaarstaan.

- Bij werkingsproblemen tijdens de installatie of na enkele dagen gebruik, moet u voor installatie contact met ons opnemen zodat een van onze technici de oorzaak van het probleem kan zoeken aangezien dit vast en zeker uit een foute instelling of een niet conforme installatie voortkomt.

Neem contact op met de technici van de dienst na verkoop op:

Helpline: +352 26302353

Van maandag tot vrijdag van 9 tot 12 uur en van 13 tot 17 uur.

4 - RETOUR PRODUCT - DIENST NA VERKOOP

Ondanks de zorg die besteed werd aan het ontwerp en de productie van uw product, kan het zijn dat dit naar de dienst na verkoop verstuurd moet worden. U kunt het proces van de interventies dan volgen via onze website: <http://sav.avidsen.com>



Avidsen France - 19, avenue Marcel Dassault
37200 Tours - France