

HomeCam Dual 2 3MP TELECAMERA IP WIFI MOTORIZZATA

Cod. 127179



PRECAUZIONI D'USO

- Non installare la telecamera in luoghi in cui il filtro dell'obiettivo potrebbe graffiarsi o sporcarsi.
- Non esporre l'obiettivo della telecamera direttamente alla luce del sole o a fonti di luce riflessa.
- Non utilizzare più prese multiple o prolunghe del necessario.
- Non installare in prossimità di prodotti chimici acidi, ammoniaca o fonti di emissione di gas tossici.
- Installazione e utilizzo della telecamera devono rispettare le vigenti normative locali.
- Non ruotare manualmente la telecamera.

MANUTENZIONE E PULIZIA

- Prima di qualsiasi intervento, scollegare il dispositivo dalla rete elettrica.
- Non pulire il dispositivo con sostanze abrasive o corrosive.
- Utilizzare un semplice panno morbido leggermente inumidito.
- Per evitare di danneggiare le parti interne del dispositivo, non spruzzarvi direttamente sopra prodotti per la pulizia contenuti in bombolette spray.

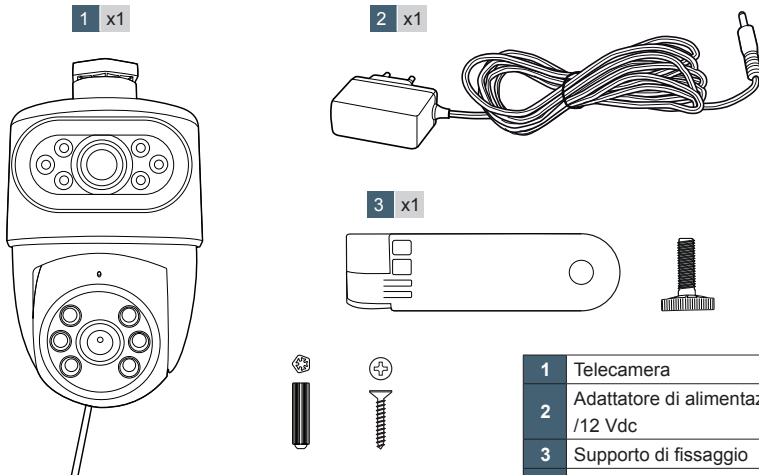
SMALTIMENTO



Questo simbolo indica che le apparecchiature non più utilizzabili non devono essere smaltite insieme ai rifiuti domestici. Le sostanze tossiche che possono esservi contenute potrebbero rappresentare un rischio per la salute e per l'ambiente. Le apparecchiature devono essere rese al rivenditore oppure smaltite secondo quanto stabilito dalle autorità locali.

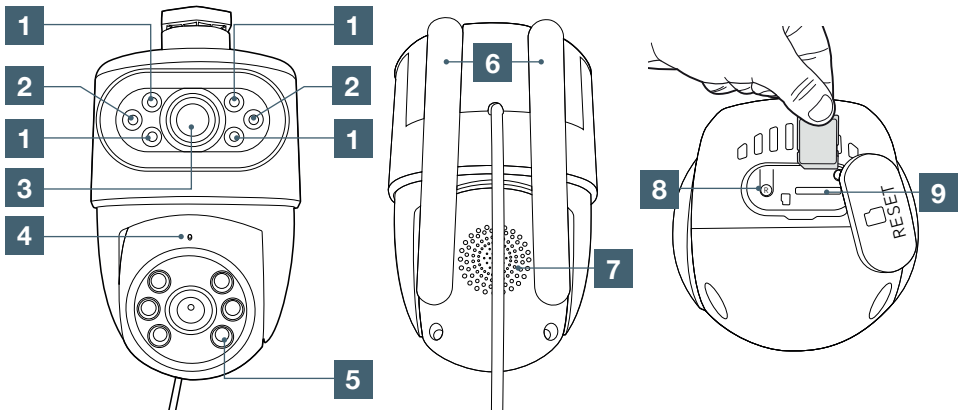


1 - CONTENUTO DEL KIT



1	Telecamera
2	Adattatore di alimentazione 230 Vac /12 Vdc
3	Supporto di fissaggio
4	Tasselli
5	Viti di fissaggio

2 - TELECAMERA



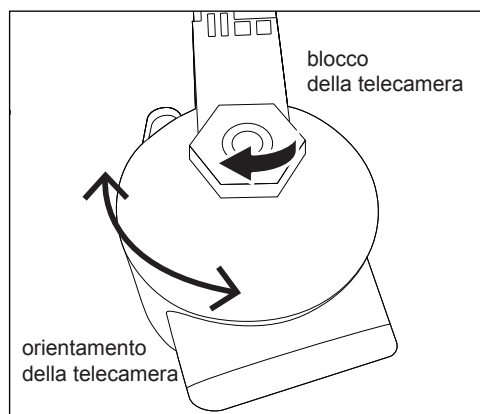
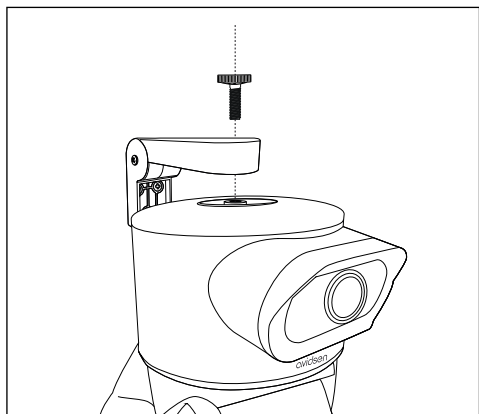
1	Luce a infrarossi per visione notturna	5	Luce e luce a infrarossi per visione notturna
2	Illuminazione	6	Antenne
3	Obiettivo telecamera fisso	7	Altoparlante
4	Microfono	8	Pulsante reset
		9	Alloggiamento scheda SD (non inclusa, max. 128 GB)

FUNZIONAMENTO

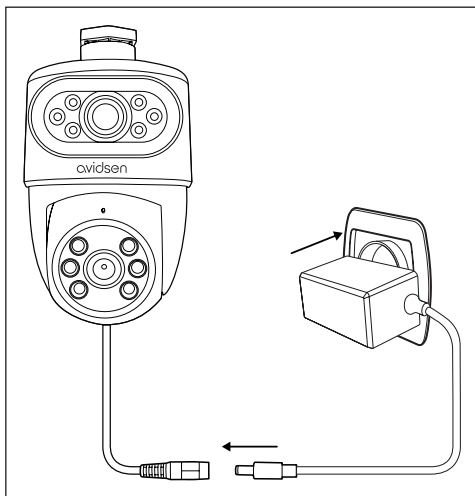
Questa telecamera consente di controllare la propria abitazione e ricevere avvisi direttamente sullo smartphone se vengono rilevati movimenti. Il dispositivo permette inoltre di registrare foto e video su una scheda micro SD (non inclusa).

INSTALLAZIONE DELLA TELECAMERA

Posizionare la telecamera e inserire la vite di fissaggio. Orientare la telecamera nella posizione desiderata e bloccare saldamente la vite. Sarà sempre possibile svitarla per orientare poi la telecamera in modo diverso una volta collegata.

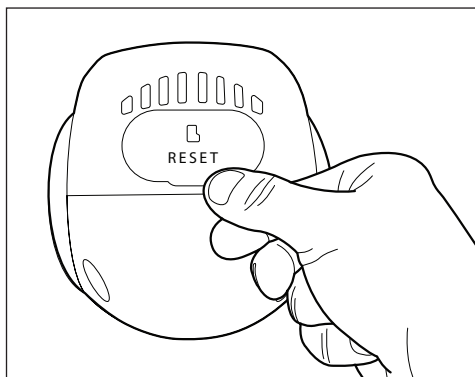


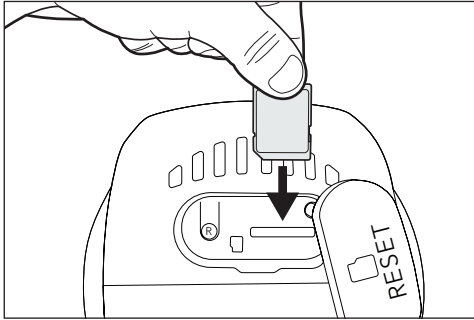
Collegare la telecamera a una presa di corrente. La telecamera accende le luci bianche ed emette una melodia. Infine esegue un apprendimento prima orizzontale e poi verticale delle posizioni raggiungibili grazie alla motorizzazione. La spia della telecamera lampeggia rapidamente in blu.



INSERIMENTO DELLA SCHEDA MICRO SD

La telecamera è dotata di un alloggiamento per scheda microSD che consente di aggiungere una memoria interna al dispositivo. La capacità massima è 128 GB. La presenza di questa scheda è facoltativa, ma indispensabile per la registrazione autonoma.





INSTALLAZIONE DELL'APP E CREAZIONE DI UN ACCOUNT

Dopo aver collegato la telecamera, attenersi alle seguenti istruzioni per completare l'associazione. Scaricare l'app Avidsen Home da Play Store o App Store.



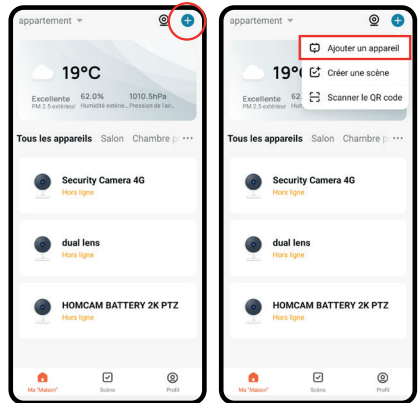
CONNESSIONE DELLA TELECAMERA

Se gli elementi da associare sono più di uno (prese, telecamere, lampadine), devono essere accesi uno alla volta.

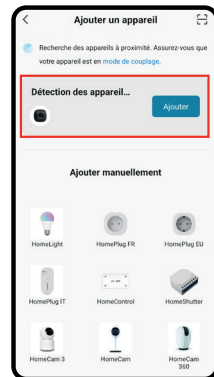
Le informazioni riportate di seguito possono variare a seconda della versione dell'app.

È inoltre possibile che durante l'installazione compaia un messaggio che segnala che la password Wi-Fi e l'SSID superano il limite di caratteri consentito. Assicurarsi che password e SSID del router non superino i 20 caratteri.

Per iniziare l'installazione, premere **AJOUTER** (Aggiungi). Il Bluetooth dello smartphone o tablet deve essere attivato.



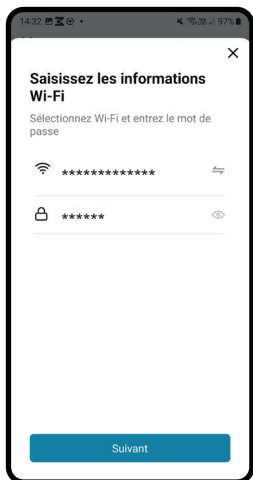
Il prodotto apparirà nella parte superiore dello schermo; premere **AJOUTER** (Aggiungi).



Selezionare la rete Wi-Fi (**Attenzione: lo smartphone deve essere connesso alla stessa rete Wi-Fi a cui sarà connessa la telecamera**)

- Se la telecamera non viene rilevata dall'app, spegnerla e riaccenderla.
- Se la telecamera continua a non essere rilevata, andare nelle impostazioni dello smartphone e verificare che all'applicazione Avidsen Home siano state concesse tutte le autorizzazioni.

Inserire la password della rete (chiave Wi-Fi) e premere **SUIVANT** (Avanti).



Attendere il completamento della connessione: l'operazione può richiedere alcuni minuti.

Se le informazioni inserite sono corrette, la telecamera emette 3 segnali acustici a indicare che la connessione alla rete Wi-Fi è avvenuta correttamente.

In caso di errore di connessione:

- Chiave Wi-Fi errata: la telecamera non dà alcun segnale. L'app indica **Échec de l'ajout de l'appareil** (Aggiunta del dispositivo non riuscita). Cliccare sulla croce in alto a sinistra e ripetere la procedura di configurazione dopo aver ripristinato la telecamera.

La telecamera è stata associata con successo. È possibile assegnarle un nome toccando l'icona della matita, quindi premere **TERMINÉ (Fine)**.

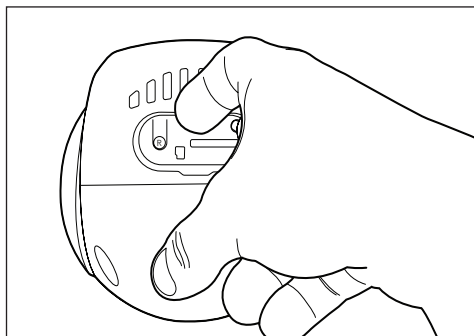
RESET DELLA TELECAMERA

Le indicazioni che seguono possono rivelarsi utili in caso di problemi durante la procedura di associazione:

Per effettuare il **reset** della telecamera, tenere premuto il tasto **RESET** per 5 secondi. La telecamera emette un bip per confermare che l'operazione è avvenuta con successo. Dopo alcuni secondi, la telecamera emette la sua melodia di avvio.

Accertarsi che la spia blu della telecamera lampeggi velocemente. A questo punto è possibile avviare la configurazione tramite app della telecamera.

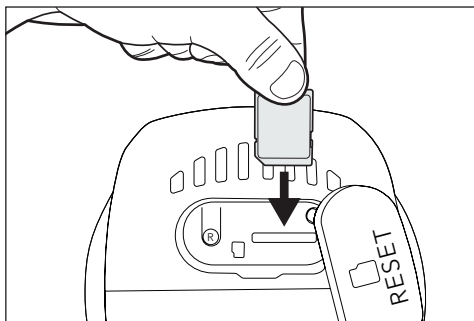
Attenzione: il reset non rimuove la telecamera dall'applicazione.



La rimozione della telecamera dall'applicazione comporta il reset. La telecamera emette un segnale acustico alcuni secondi dopo la rimozione dall'applicazione.

REGISTRAZIONE CON SCHEDA MICRO SD

La registrazione continua e quella attivata dal rilevamento di movimenti richiedono obbligatoriamente l'uso di una scheda microSD.



Inserire la scheda SD nella telecamera, quindi accedere alle impostazioni della scheda SD. Premere **Formatage de la carte SD** (Formattazione della scheda SD) per inizializzare la scheda.

CARATTERISTICHE TECNICHE

Risoluzione	2 x 2K 3MP
Caratteristiche tecniche	Alimentazione: 12 V / 1 A Visualizzazione video in tempo reale Protocollo di comunicazione: WIFI 4 2,4 GHz (2412 MHz - 2472 MHz) Crittografia: WPA-PSK/WPA2 Angolo di rotazione: vert. 90° orizz. 355° Funziona anche con WPA2/WPA3-Personal ma non con WPA3-Personal
Audio	Bidirezionale
Visione notturna	Sì
Sensore e lente	1/4" CMOS
Angolo di visione	80°
Velocità dell'otturatore e compressione	1/25 – 1/100.000 al secondo - H264
Sirena	80 dB
Luce	150 lumen
Memoria	Sì, su scheda micro SD (128 GB max, non inclusa)
Consumo massimo	12 W max DC 12 V, 1 A
Consumo in stand-by	< 2 W
Temperatura di funzionamento	Da -20 °C a +55 °C
Dimensioni e peso	132 mm x 115 mm x 88 mm - 343 g
EIRP max	20 dBm

GARANZIA

- Questo prodotto è garantito per 3 anni, pezzi e manodopera inclusi, a partire dalla data di acquisto. Per usufruire della garanzia è necessario conservare la prova di acquisto.
- La garanzia non copre i danni causati da negligenza, urti e incidenti. Nessuno dei componenti di questo prodotto deve essere aperto o riparato da persone non autorizzate dalla società Avidsen. Gli interventi effettuati autonomamente sul prodotto ne invalidano la garanzia.
- Avidsen garantisce la disponibilità dei pezzi di ricambio per questo prodotto durante il periodo di garanzia contrattuale.

ASSISTENZA E CONSIGLI



In caso di problemi, consultare i tutorial e i video disponibili su www.avidsen.com/it

PROLUNGA L'ESPERIENZA

Su www.maisonic.com e presso i nostri rivenditori abituali troverete una gamma completa di ricambi, accessori compatibili e soluzioni intelligenti per arricchire il tuo ecosistema connesso. Date una nuova dimensione alla vostra installazione migliorandone le prestazioni e la durata, per una casa sempre più pratica, sicura e connessa. Prodotti perfettamente compatibili, studiati per soddisfare le esigenze di un'abitazione moderna, efficiente e sostenibile. Con **Maisonic** e la rete **Avidsen**, la vostra installazione si evolve senza limiti.

DICHIARAZIONE DI CONFORMITÀ

Avidsen dichiara sotto la propria responsabilità che il dispositivo seguente:

HomeCam Dual 2 3MP codice 127179 è conforme alla direttiva RED 2014/53/UE e che tale conformità è stata valutata in ottemperanza delle seguenti norme vigenti:

Direttiva 2014/35/UE: (protezione della salute e della sicurezza delle persone).

- EN62368-1:2020+A11:2020

- EN62311:2020

Direttiva 2014/30/UE: (esigenze di protezione in materia di compatibilità elettromagnetica).

- EN301489-1 V2.2.3 (2019-11)

- EN301489-17 V3.3.1 (2024-09)

- EN61000-3-2:2019+A1:2021

- EN61000-3-3:2013+A2:2021

Direttiva 2014/53/UE: (uso efficiente dello spettro radioelettrico al fine di evitare interferenze dannose).

- EN300328 V2.2.2 (2019-07)

Tours, 05/06/2026

Alexandre Chaverot, presidente



Séparez les éléments avant de trier



Avidsen
19 avenue Marcel Dassault - ZAC des Deux Lions
37200 Tours - Francia
www.avidsen.com

REGOLAMENTO UE 2023/2854

Utilizzo dei dati ai sensi del REGOLAMENTO (UE) 2023/2854		
Tipo		Audio/video, immagini, eventi di rilevamento del movimento, stato della connessione, configurazione del dispositivo
Formato		Raccolto in formato JSON; archiviato nelle tabelle MySQL; esportato in formato XLS
Volume		~50 MB (dipende dal bitrate e dalla frequenza di aggiornamento)
I dati vengono generati	In modo continuo (con un certo ritardo)	/
	In tempo reale	Solo a seguito di un'azione dell'utente o tramite attivazioni automatiche
Dove sono conservati i dati		Europa
Periodo di conservazione dei dati		1. Registri delle operazioni in tempo reale: pseudonimizzati dopo 7 giorni, conservati per un massimo di 12 mesi. 2. Dati a livello di account: conservati fino a quando l'utente non elimina l'account
Come	Accedere ai dati	1. Nell'applicazione: consultare l'informativa sulla privacy dell'applicazione 2. Web: inviare richiesta a https://www.avidsen.com
	Estrarli	
	Cancellarli	
	Condividerli	Non vendiamo, non cediamo né divulghiamo i dati personali a terzi. Qualsiasi condivisione avviene solo previo consenso esplicito dell'utente. Per i dettagli: consultare l'informativa sulla privacy.
	Interrompere la condivisione	1. Nell'applicazione: consultare l'informativa sulla privacy dell'applicazione 2. Web: inviare richiesta a https://www.avidsen.com
Identità del titolare del trattamento (modalità di contatto)		https://www.avidsen.com Indirizzo: 19 avenue Marcel Dassault - 37200 Tours - Francia Contact : hotline@avidsen.com