

avidsen



ASSISTENZA
TELEFONICA



GARANZIA

IT

OPEN-W MOTORE PER PERSIANE A BATTENTE

Per persiane a 1 o 2 battenti
Cod. 114600



140 CM
(PER 2 ANTE)



100 CM
(PER 1 ANTA)



30 KG

www.avidsen.com



INDICE

A - ISTRUZIONI DI SICUREZZA

1 - PRECAUZIONI PER L'USO	05
3 - MANUTENZIONE E PULIZIA	05
4 - SMALTIMENTO	05

B - DESCRIZIONE DEL PRODOTTO

1 - CONTENUTO DEL KIT	06
2 - MOTORE	07
3 - TELECOMANDO	07

C - INSTALLAZIONE

1 - SPECIFICHE DEL CANCELLO DA MOTORIZZARE	08
2 - INSTALLAZIONE DEL MOTORE	09
Passaggio 1: Persiana a battente a 2 ante	09
Passaggio 2a: Persiana a battente a 1 ante - apertura verso destra	15
Passaggio 2b: Persiana a battente a 1 ante - apertura verso sinistra	20
3 - COLLEGAMENTO DEL MOTORE	26
4 - COLLEGAMENTO DI UN INTERRUTTORE DI COMANDO FILARE (OPZIONALE)	26

D - CONFIGURAZIONE

1 - PROGRAMMAZIONE DI UN TELECOMANDO	28
--------------------------------------	----

E - MESSA IN FUNZIONE

1 - USO CON IL MODULO HOMESHUTTER 127046	29
2 - INSTALLAZIONE DELL'APP E CREAZIONE DI UN ACCOUNT	30
3 - ASSOCIAZIONE	32
4 - USO DEL MODULO HOMESHUTTER	34

F - UTILIZZO

1 - SOSTITUZIONE DELLA PILA DEL TELECOMANDO	35
---	----

G - DOMANDE FREQUENTI

H - NOTE TECNICHE E LEGALI

1 - CARATTERISTICHE TECNICHE	37
2 - GARANZIA	38
3 - ASSISTENZA E CONSIGLI	38
4 - RESO DEL PRODOTTO – SERVIZIO POST VENDITA	38
5 - DICHIARAZIONE DI CONFORMITÀ	38

A - ISTRUZIONI DI SICUREZZA**1 - PRECAUZIONI PER L'USO**

- Seguire attentamente tutte le istruzioni: un'installazione non corretta può provocare lesioni personali anche gravi.
- Avidsen declina ogni responsabilità per eventuali danni dovuti a un'installazione non conforme a quanto indicato nel presente manuale.
- Il presente dispositivo deve essere utilizzato solo per lo scopo cui è destinato, ovvero l'automazione di una persiana a battenti. Eventuali usi diversi sono da considerarsi pericolosi.
- È severamente vietato modificare gli elementi forniti nel kit o utilizzare eventuali altri elementi non indicati nel presente manuale.
- L'impianto elettrico che alimenta il motore deve essere conforme alle norme vigenti (NF C 15-100) e deve essere stato realizzato preferibilmente da personale qualificato.
- Il presente dispositivo non è destinato all'uso da parte di persone (compresi i bambini) con ridotte capacità fisiche, sensoriali o mentali o da parte di persone prive di esperienza o conoscenza, a meno che non siano sorvegliate o siano state istruite sull'uso del dispositivo da una persona responsabile della loro sicurezza. Si consiglia di controllare che i bambini non giochino con il dispositivo.
- Installare il dispositivo di comando fisso a un'altezza di almeno 1,5 m e in un punto in cui sia possibile vedere la persiana, ma lontano dalle parti mobili della stessa.
- Assicurarsi che le caratteristiche della persiana da equipaggiare siano compatibili con la coppia assegnata e il tempo di funzionamento assegnato.
- Monitorare la persiana mentre è in movimento e tenere lontane le persone finché non è completamente chiusa.

2 - MANUTENZIONE E PULIZIA

- Prima di eseguire interventi di manutenzione o pulizia, leggere attentamente tutte le istruzioni fornite nel presente manuale.
- Prima di qualsiasi intervento, scollegare il motore dalla rete di alimentazione (salvavita su "OFF").
- Non apportare modifiche al motore senza prima aver ottenuto l'autorizzazione da parte dei tecnici dell'assistenza.

- In caso di guasto, sostituire il pezzo danneggiato o non più funzionante con un ricambio originale.
- Eseguire un controllo periodico dell'impianto in modo da individuare eventuali segni di usura o deterioramento della persiana, delle parti meccaniche e degli elementi di montaggio.
- Non usare se sono richiesti interventi di riparazione o regolazione.

3 - SMALTIMENTO

Le pile esauste devono essere gettate in un apposito contenitore. Le pile e gli accumulatori contenenti sostanze nocive presentano i simboli riportati qui a lato, i quali ricordano all'utente l'obbligo di gettarli in contenitori appositi. I metalli pesanti contenuti in pile e accumulatori vengono indicati dalle seguenti sigle: Cd= cadmio, Hg= mercurio, Pb= piombo.

Pile e accumulatori possono anche essere conferiti direttamente ai centri di raccolta dei rifiuti urbani (isole ecologiche per materiali riciclabili), che sono obbligati ad accettarli. Tenere pile/pile a bottone/accumulatori lontano dalla portata dei bambini, conservandoli in un luogo a loro inaccessibile. Tali elementi potrebbero essere ingeriti dai bambini o dagli animali domestici. Pericolo di morte! Contattare immediatamente un medico o recarsi presso l'ospedale più vicino in caso di ingestione. Attenzione: non cortocircuitare le pile, non gettarle nel fuoco e non tentare di ricaricarle. Rischio di esplosione!

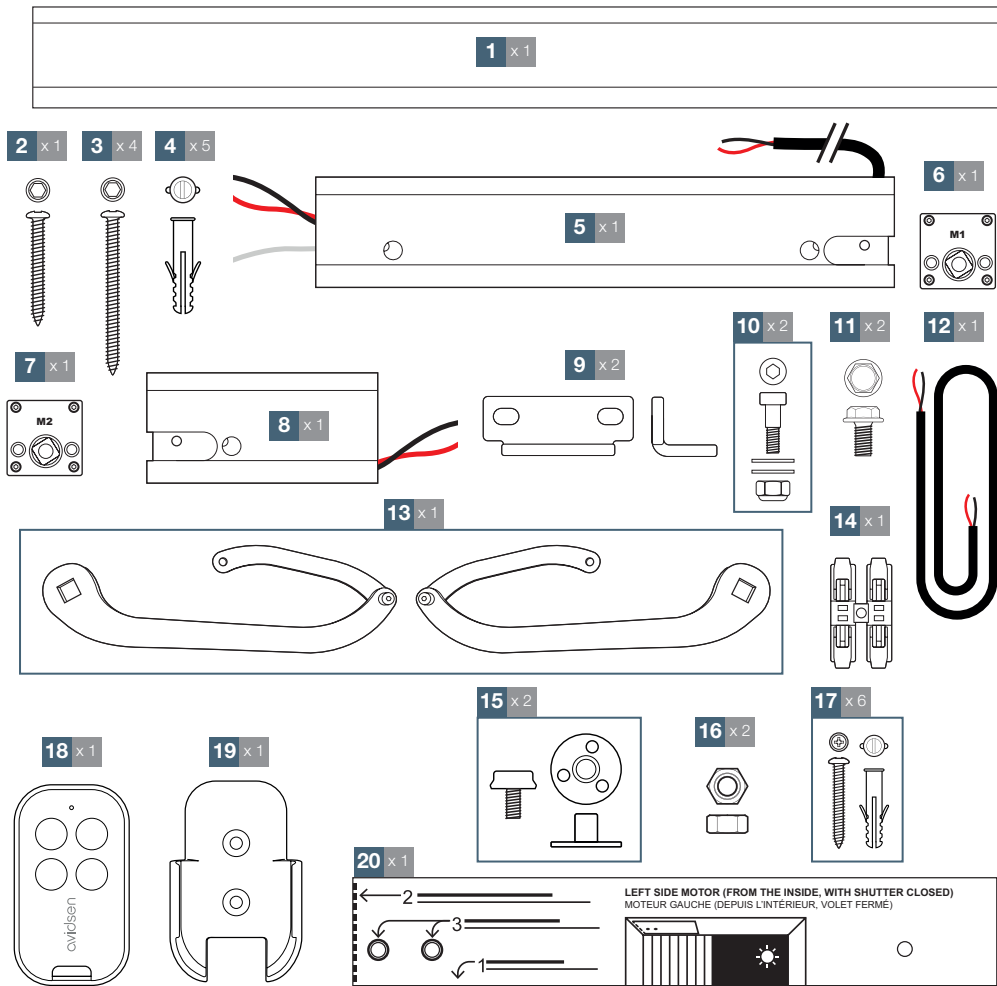


Questo logo significa che le apparecchiature non più utilizzabili non possono essere gettate insieme ai rifiuti domestici. Le sostanze tossiche che possono essere in esse contenute, infatti, potrebbero rappresentare un rischio per la salute e per l'ambiente. Le apparecchiature devono essere rese al rivenditore oppure smaltite secondo quanto stabilito dalle autorità locali.



B - DESCRIZIONE DEL PRODOTTO

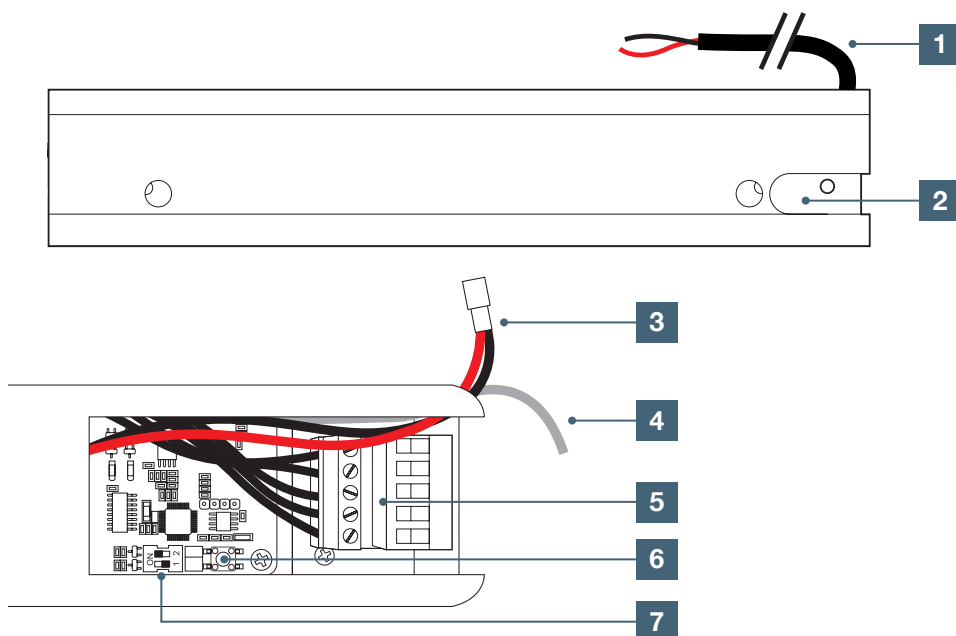
1 - CONTENUTO DEL KIT



1	Carter di protezione
2	Vite di fissaggio motore (corta)
3	Vite di fissaggio motore (lunga)
4	Tassello per vite di fissaggio motore
5	Motore M1
6	Scatola di rinvio M1
7	Scatola di rinvio M2
8	Motore M2
9	Supporto braccio per persiana
10	Vite assemblaggio braccio-persiana

11	Bullone braccio-motore
12	Cavo di collegamento motore M2
13	Bracci articolati
14	Connettore rapido
15	Battuta della persiana
16	Dado di regolazione della battuta
17	Vite e tassello di fissaggio battuta
18	Telecomando
19	Supporto del telecomando
20	Dima di posizionamento

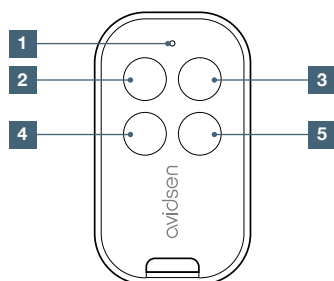
2 - MOTORE



1	Cavo di collegamento 230 V
2	Posizione dell'a scatola di rinvio M1
3	Cavo di collegamento kit solare (non disponibile)
4	Antenna radio

5	Morsetteria di collegamento motore M2 e interruttore filare
6	Tasto
7	Interruttore 1- Tasto di inversione M1 e M2 2- Modalità 1 battente

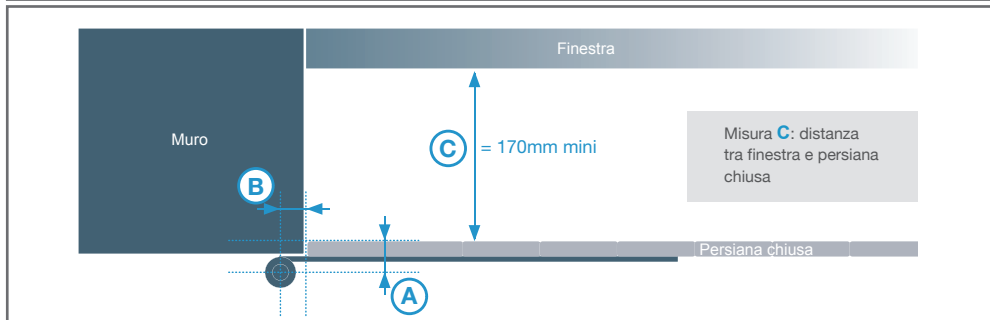
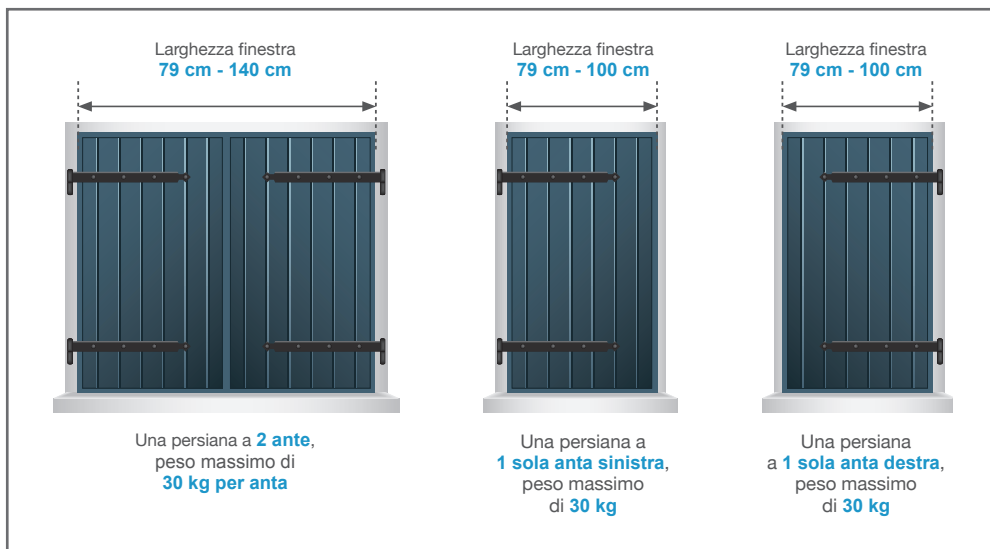
3- TELECOMANDO



1	Spia luminosa
2	Tasto di apertura motore 1
3	Tasto di chiusura motore 1
4	Tasto di apertura motore 2 o gruppo motore
5	Tasto di chiusura motore 2 o gruppo motore

C - INSTALLAZIONE

1 - SPECIFICHE DELLA PERSIANA DA MOTORIZZARE



La combinazione delle misure A e B deve essere una casella grigia (✓) nella tabella qui sotto affinché sia possibile montare il motore.

Misura C: distanza tra finestra e persiana chiusa = 170 mm minimo.

La combinazione delle misure A e B deve corrispondere a una casella blu nella tabella a lato affinché sia possibile montare il motore.

		B (mm)				
		10	20	30	40	50
A (mm)	20	✓	✓	✓	✓	✓
	30	✓	✓	✓	✓	✓
	40	✓	✓	✓	✓	
	45	✓	✓	✓	✓	
	50	✓	✓	✓		
	55	✓	✓	✓		
	60	✓	✓	✓		
65	✓	✓	✓			

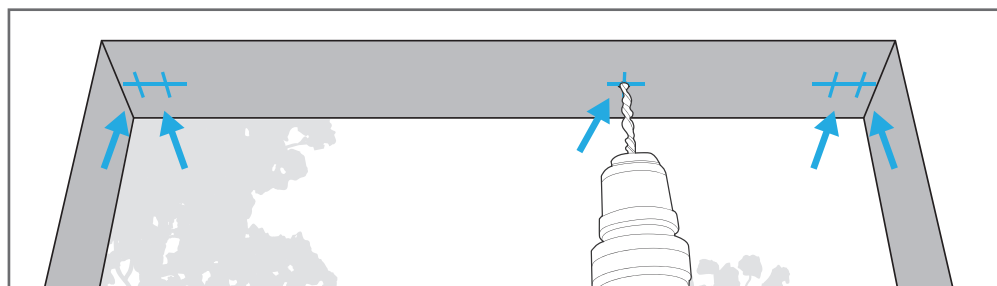
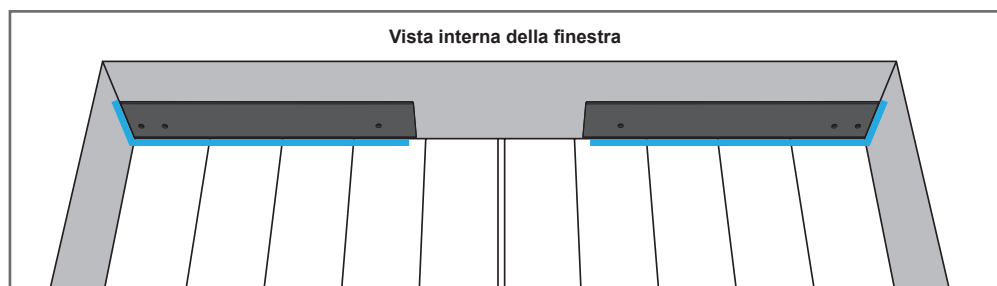
2 - INSTALLAZIONE DEL MOTORE

- Per motorizzare una persiana a battente a 2 ante, seguire il passaggio 1
- Per motorizzare una persiana a battente a 1 anta con apertura verso destra, seguire il passaggio 2a
- Per motorizzare una persiana a battente a 1 anta con apertura a sinistra, attenersi a quanto indicato nel passaggio 2b

Il motore deve essere installato nella parte alta della finestra, non nella parte bassa.

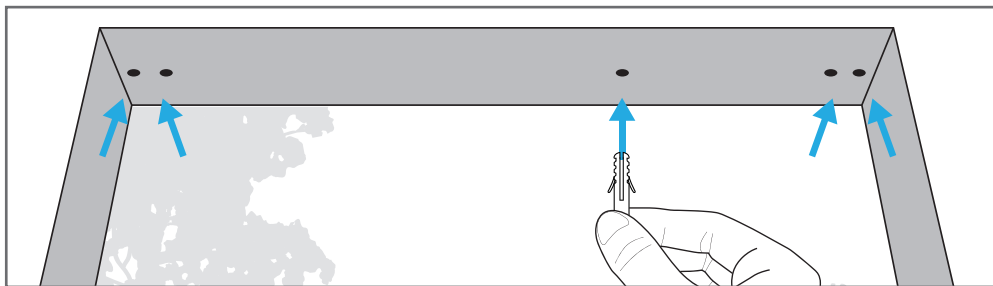
PASSAGGIO 1 - PERSIANA A BATTENTE A 2 ANTE

1. Chiudere le persiane
2. Poggiare la dima di posizionamento "motore destro" a destra della finestra. La sagoma deve essere fissata alla parete di destra e contro la persiana
3. Segnare i 3 fori da praticare
4. Capovolgere e poggiare la dima di posizionamento "motore sinistro" a sinistra della finestra. La sagoma deve essere fissata alla parete di sinistra e contro la persiana
5. Segnare i 2 fori da praticare
6. Le persiane possono essere aperte in questa fase per facilitare l'installazione. Praticare i 5 fori con una punta da trapano da 12 mm, se si utilizzano le viti e i tasselli forniti nel kit. Questi tasselli sono adatti per l'installazione in calcestruzzo pieno.

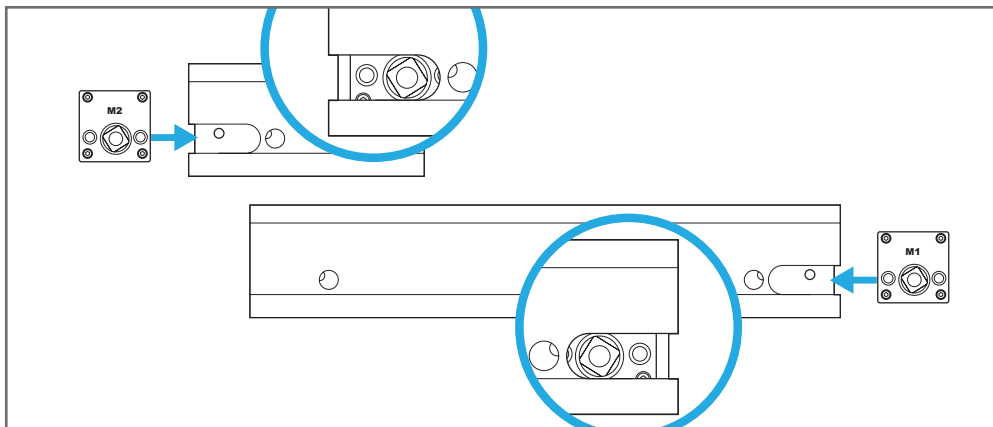


C - INSTALLAZIONE PASSAGGIO 1 - PERSIANA A BATTENTE A 2 ANTE

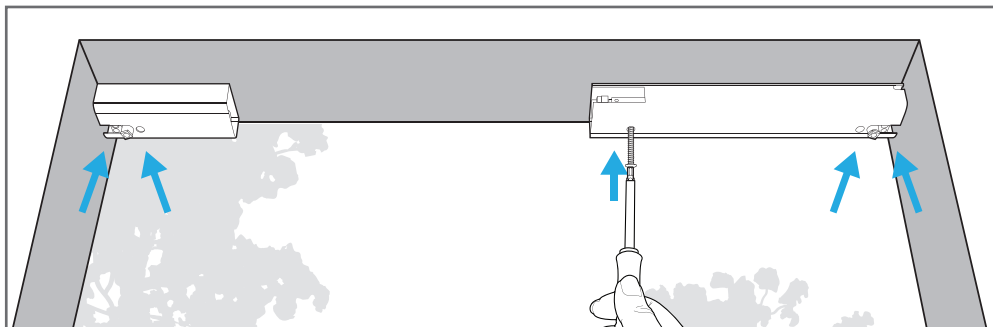
7. Inserire i tasselli



8. Inserire la scatola di rinvio M1 nel motore M1 e la scatola di rinvio M2 nel motore M2. Se necessario, utilizzare un martello di gomma per inserire la scatola di rinvio.

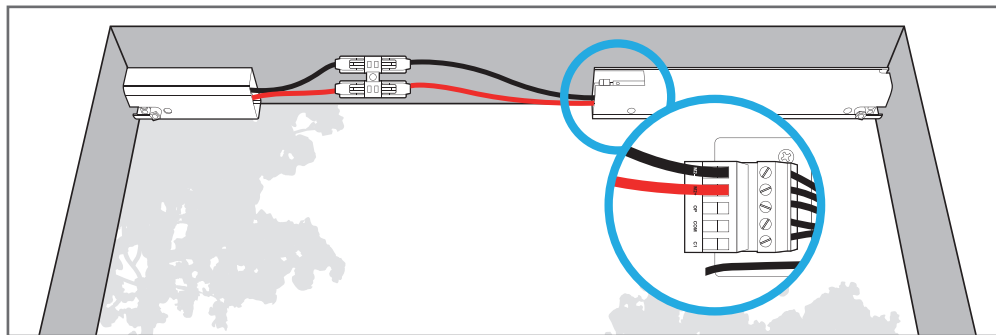


9. Fissare il motore destro e il motore sinistro con le viti in dotazione. Sarà necessaria una chiave a brugola. **Il motore destro** (su cui arriva l'alimentazione) **deve essere installato obbligatoriamente sulla destra** (vista interna)

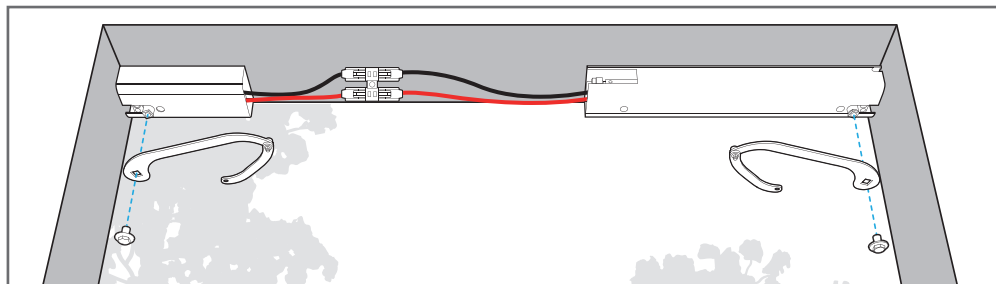


C - INSTALLAZIONE PASSAGGIO 1 – PERSIANA A BATTENTE A 2 ANTE

10. Collegare il motore M2 alle morsettiere "M2-" e "M2+" della scheda elettronica. Utilizzare il cavo 12 e il connettore rapido 14.



11. Installazione del braccio articolato: utilizzare il bullone 11 per fissare i bracci su ciascuna scatola di rinvio. **Nota: non dimenticare di stringere l'assemblaggio dei bracci a livello di gomito e polso. Questo assemblaggio deve rimanere lasco, non stringere troppo forte.**



C - INSTALLAZIONE PASSAGGIO 1 - PERSIANA A BATTENTE A 2 ANTE

12. Installazione del supporto del braccio per persiana 9

Muro

Finestra

Persiana chiusa

Misura **C**: distanza tra finestra e persiana chiusa

C = 170mm mini

Misurare **A** e **B**, quindi determinare la misura **X** (in mm) nella tabella sopra. Disporre i bracci in orizzontale.

		B (mm)				
		10	20	30	40	50
A (mm)	20	195	195	175	165	155
	30	185	185	175	155	155
	40	175	175	165	155	
	45	165	165	160	155	
	50	165	165	160		
	55	160	160	160		
60	160	160	155			
65	155	155	155			

Lato SINISTRO

X

41 mm

Lato DESTRO

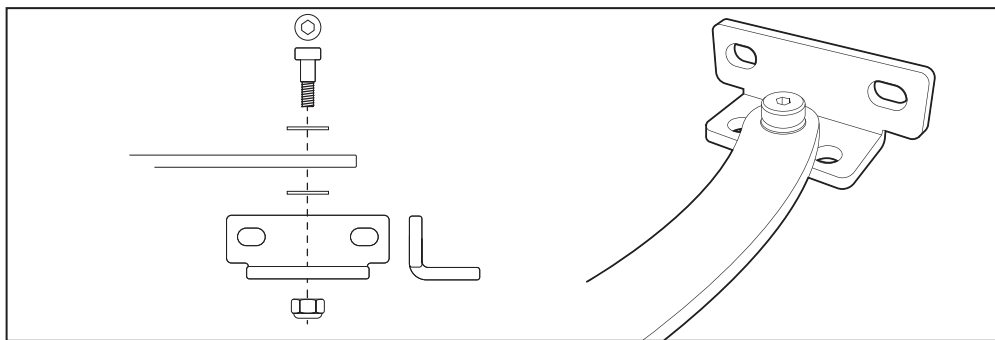
41 mm

X

C - INSTALLAZIONE PASSAGGIO 1 – PERSIANA A BATTENTE A 2 ANTE

13. Assemblaggio braccio persiana con la vite di fissaggio 10

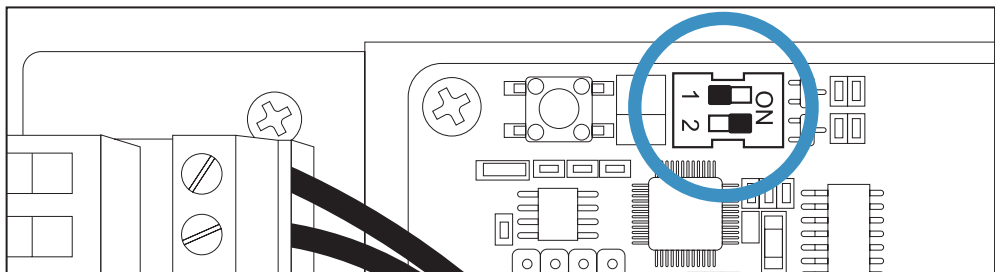
Nota: questo assemblaggio deve rimanere allentato, quindi non serrare eccessivamente le articolazioni. Le rondelle devono essere posizionate come mostrato nello schema che segue



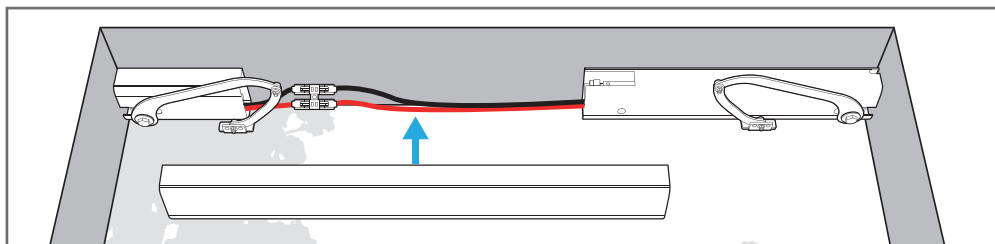
14. Regolazioni prima della messa in funzione:

Se gli switch non sono stati impostati correttamente prima dell'accensione, staccare il motore dalla rete di alimentazione per 30 secondi, modificare la posizione degli switch, attendere altri 30 secondi e ricollegare il motore alla rete di alimentazione.

Tipo di apertura	Posizione switch 1	Posizione switch 2
Apertura due ante. Il motore destro apre per primo	ON	ON
Apertura due ante. Il motore sinistro apre per primo	OFF	ON



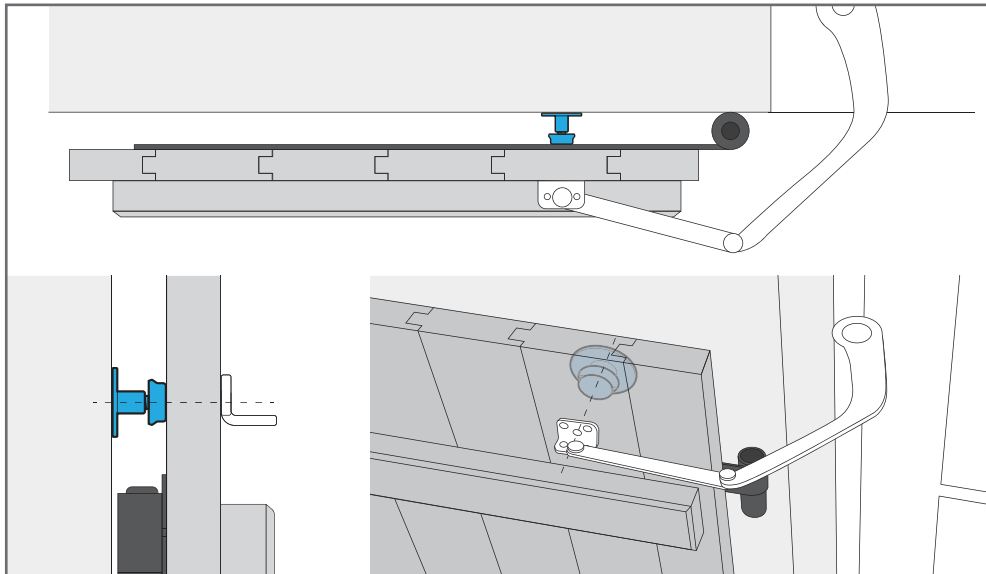
Richiudere il carter di protezione. Rifilarlo, se necessario.



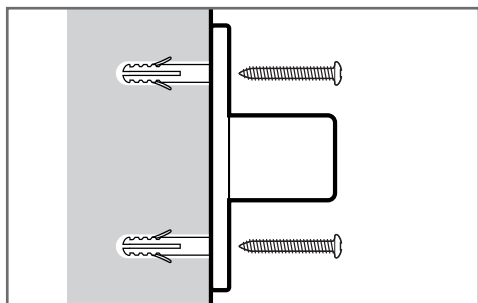
C - INSTALLAZIONE PASSAGGIO 1 - PERSIANA A BATTENTE A 2 ANTE

15. Posa della battuta di arresto:

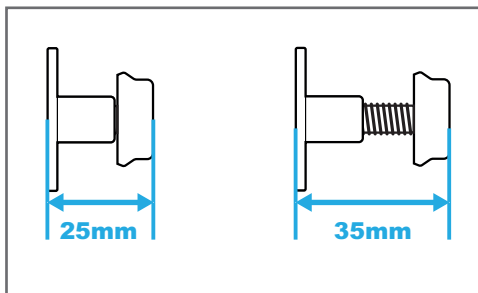
A - Posizionare la battuta di arresto sul retro delle ante, nel punto in cui il braccio preme sull'anta



B - Fissare la battuta con viti e tasselli idonei (quelli forniti nel kit consentono il fissaggio su calcestruzzo pieno)



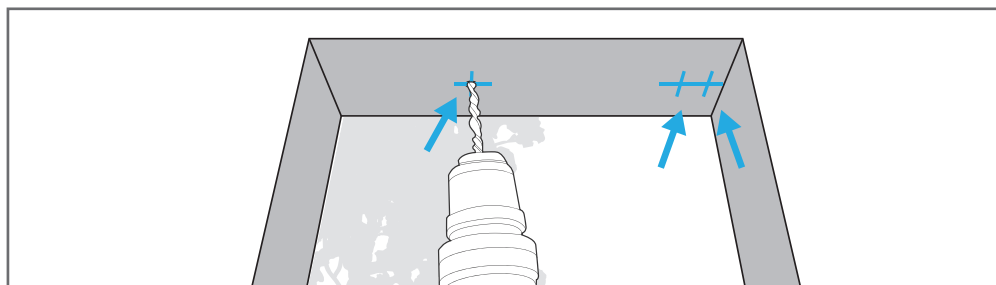
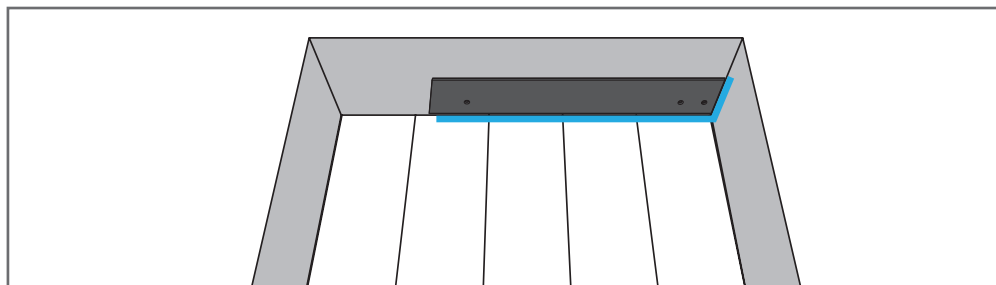
C - Regolare la profondità della battuta, che è regolabile da 25 mm a 35 mm (utilizzare il dado "16" se necessario per bloccare la posizione della battuta)



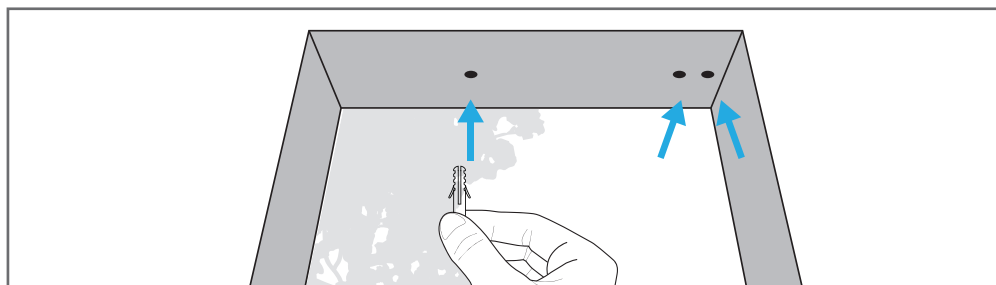
16. Passare alla fase del collegamento del motore

PASSAGGIO 2A – PERSIANA A BATTENTE A 1 ANTA – APERTURA VERSO DESTRA

1. Chiudere la persiana
2. Appoggiare la dima di posizionamento “motore destro” a destra della finestra. La sagoma deve essere fissata alla parete di destra e contro la persiana
3. Segnare i 3 fori da praticare
4. La persiana può essere aperta in questa fase per facilitare l’installazione. Praticare i 3 fori con una punta da trapano da 12 mm, se si utilizzano le viti e i tasselli forniti nel kit. Questi tasselli sono adatti per l’installazione in calcestruzzo pieno.

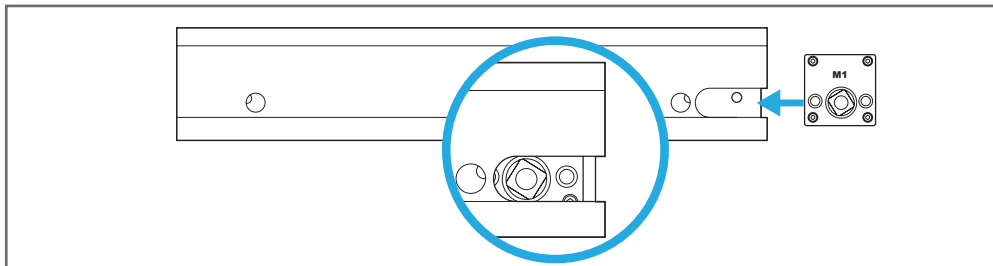


5. Inserire i tasselli

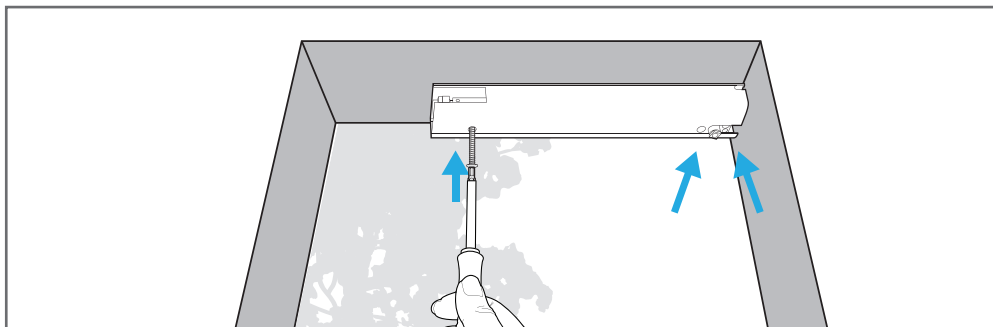


C - INSTALLAZIONE PASSAGGIO 2A - PERSIANA BATTENTE A 1 ANTA - APERTURA A DESTRA

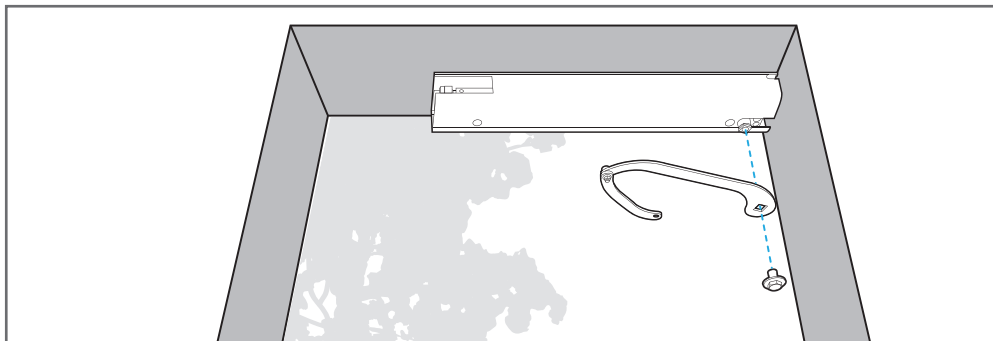
6. Inserire la scatola di rinvio M1 nel motore M1. Se necessario, utilizzare un martello di gomma per inserire la scatola di rinvio.



7. Fissare il motore destro con le viti in dotazione. Sarà necessaria una chiave a brugola.



8. Installazione del braccio articolato, utilizzare il bullone 11 per fissare il braccio alla scatola di rinvio M1.



C - INSTALLAZIONE PASSAGGIO 2A – PERSIANA BATTENTE A 1 ANTA - APERTURA A DESTRA**9.** Installazione del supporto del braccio per persiana 9

Muro

Finestra

Persiana chiusa

Misura **C**: distanza tra finestra e persiana chiusa

C = 170mm mini

Misurare **A** e **B**, quindi determinare la misura **X** (in mm) nella tabella sopra. Disporre i bracci in orizzontale.

		B (mm)				
		10	20	30	40	50
A (mm)	20	195	195	175	165	155
	30	185	185	175	155	155
	40	175	175	165	155	
	45	165	165	160	155	
	50	165	165	160		
	55	160	160	160		
	60	160	160	155		
65	155	155	155			

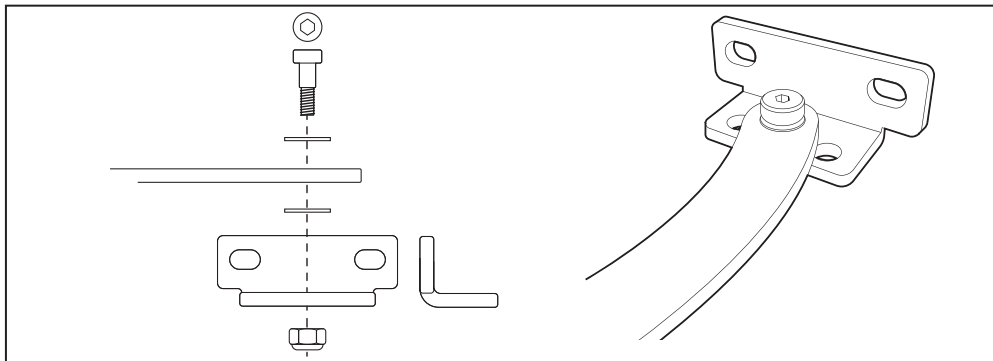
41 mm

X

C - INSTALLAZIONE PASSAGGIO 2A - PERSIANA BATTENTE A 1 ANTA - APERTURA A DESTRA

10. Assemblaggio braccio persiana con la vite di fissaggio 10

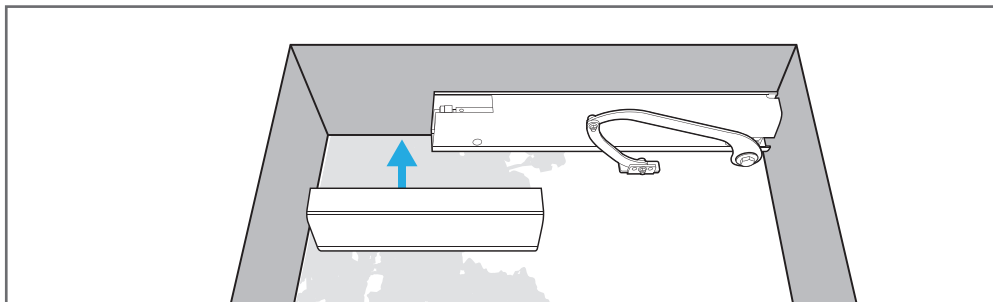
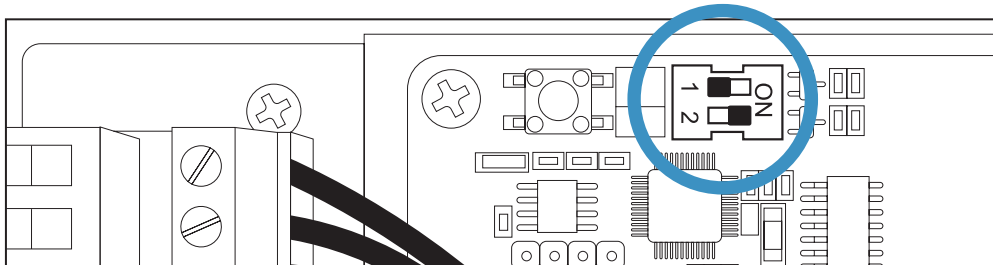
Nota: questo assemblaggio deve rimanere allentato, quindi non serrare eccessivamente le articolazioni. Le rondelle devono essere posizionate come mostrato nello schema che segue



11. Regolazioni prima della messa in funzione:

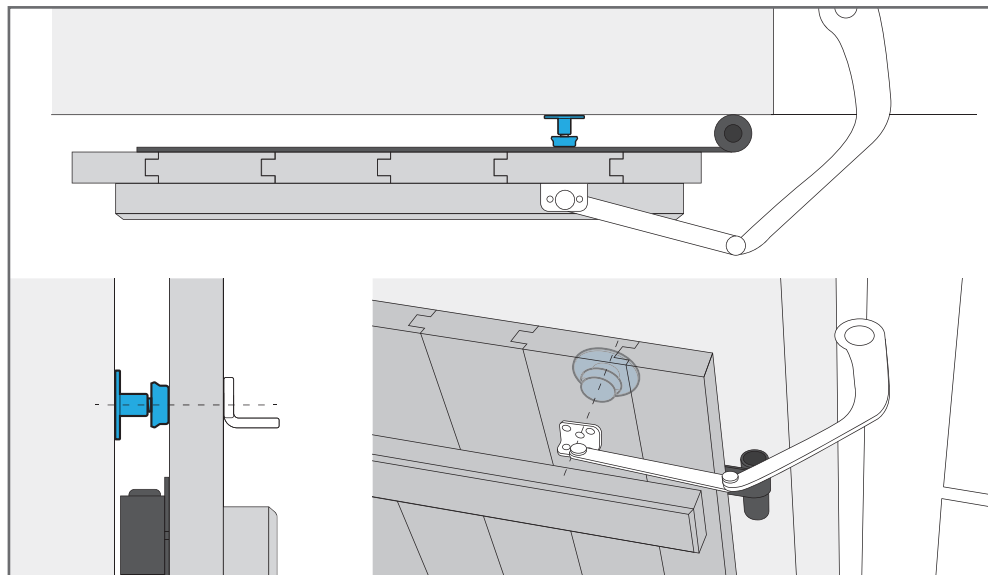
Se gli switch non sono stati impostati correttamente prima dell'accensione, staccare il motore dalla rete di alimentazione per 30 secondi, modificare la posizione degli switch, attendere altri 30 secondi e ricollegare il motore alla rete di alimentazione.

Tipo di apertura	Posizione switch 1	Posizione switch 2
Apertura una anta Apertura a destra	ON	OFF

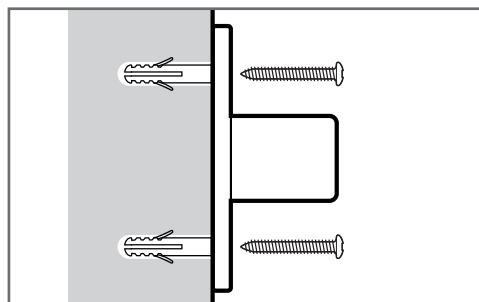


C - INSTALLAZIONE PASSAGGIO 2A - PERSIANA BATTENTE A 1 ANTA - APERTURA A DESTRA**12.** Posa della battuta di arresto:

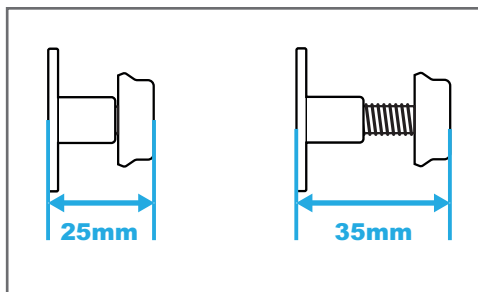
A - Posizionare la battuta di arresto sul retro delle ante, nel punto in cui il braccio preme sull'anta



B - Fissare la battuta con viti e tasselli idonei (quelli forniti nel kit consentono il fissaggio su calcestruzzo pieno)



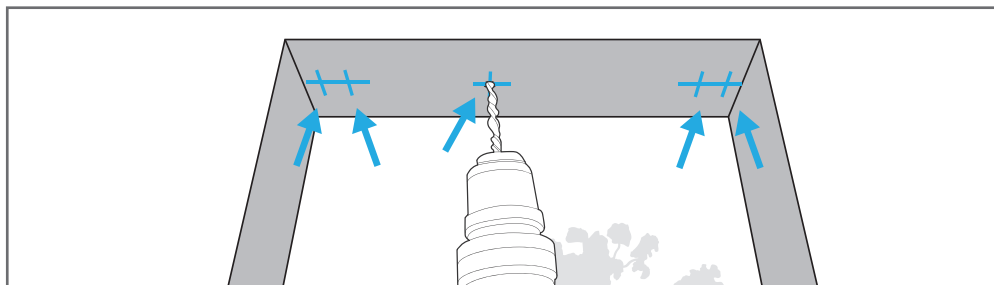
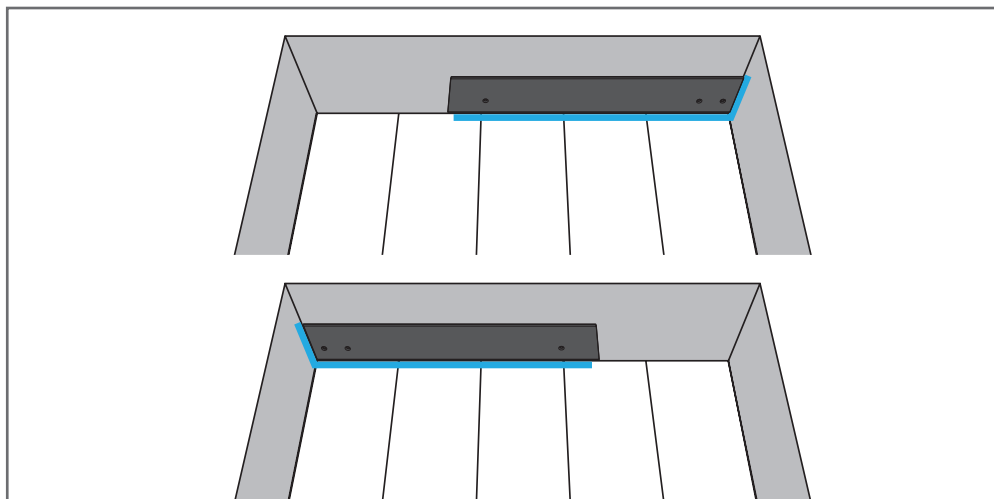
C - Regolare la profondità della battuta, che è regolabile da 25 mm a 35 mm (utilizzare il dado "16" se necessario per bloccare la posizione della battuta)

**13.** Passare alla fase del collegamento del motore

C - INSTALLAZIONE

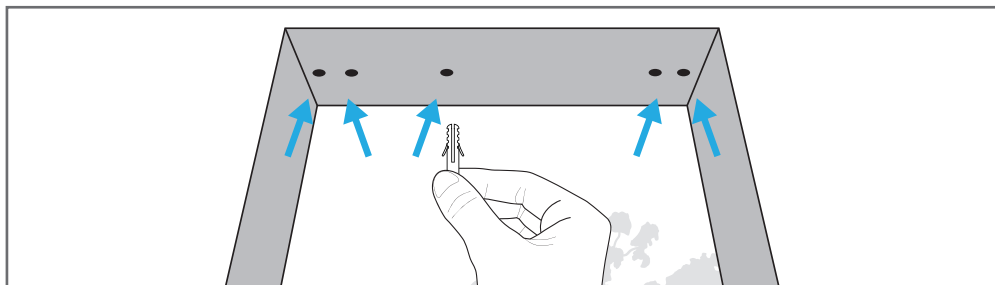
PASSAGGIO 2B – PERSIANA A BATTENTE A 1 ANTA – APERTURA VERSO SINISTRA

1. Chiudere le persiane
2. Poggiare la dima di posizionamento “motore destro” a destra della finestra. La sagoma deve essere fissata alla parete di destra e contro la persiana
3. Segnare i 3 fori da praticare
4. Appoggiare la dima di posizionamento “motore sinistro” a sinistra della finestra. La sagoma deve essere fissata alla parete di sinistra e contro la persiana
5. Segnare i 2 fori da praticare
6. Ora è possibile aprire le persiane per facilitare. Praticare i 5 fori con una punta da trapano da 12 mm se si utilizzano le viti e i tasselli forniti nel kit. Questi tasselli sono adatti per l’installazione in calcestruzzo pieno.

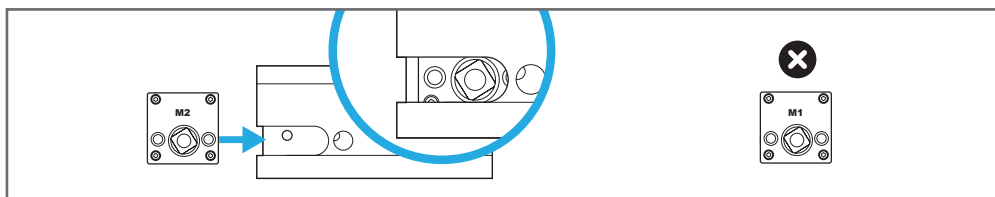


C - INSTALLAZIONE PASSAGGIO 2B – PERSIANA BATTENTE A 1 ANTA - APERTURA A SINISTRA

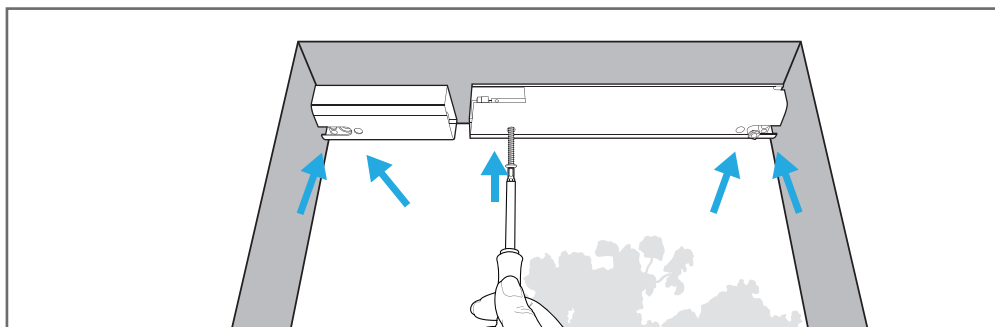
7. Inserire i tasselli



8. Inserire la scatola di rinvio M2 nel motore M2, la scatola di rinvio M1 non verrà utilizzata. Se necessario, utilizzare un martello di gomma per inserire la scatola di rinvio.

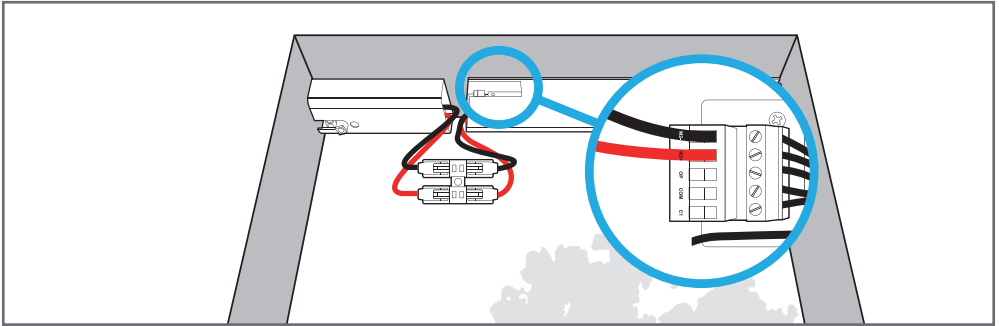


9. Fissare il motore di sinistra con le viti in dotazione. Sarà necessaria una chiave a brugola.

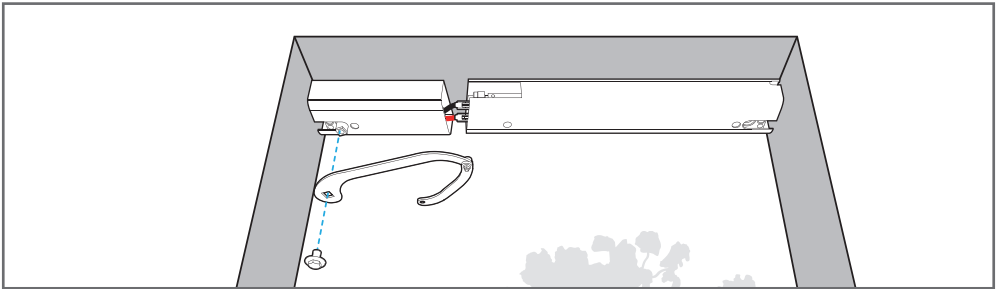


C - INSTALLAZIONE PASSAGGIO 2B – PERSIANA BATTENTE A 1 ANTA - APERTURA A SINISTRA

10. Collegamento motore M2. Utilizzare il cavo 12 e il connettore rapido 14



11. Installazione del braccio articolato, utilizzare il bullone 11 per fissare il braccio alla scatola di rinvio M2.
Nota: non dimenticare di stringere l'assemblaggio del braccio a livello di gomito e polso. Questo assemblaggio deve rimanere lasco, non stringere troppo forte.



C - INSTALLAZIONE PASSAGGIO 2B – PERSIANA BATTENTE A 1 ANTA - APERTURA A SINISTRA**12.** Installazione del supporto del braccio per persiana 9

Misura **C**: distanza tra finestra e persiana chiusa = 170mm mini

Misurare **A** e **B**, quindi determinare la misura **X** (in mm) nella tabella sopra. Disporre i bracci in orizzontale.

		B (mm)				
		10	20	30	40	50
A (mm)	20	195	195	175	165	155
	30	185	185	175	155	155
	40	175	175	165	155	
	45	165	165	160	155	
	50	165	165	160		
	55	160	160	160		
	60	160	160	155		
65	155	155	155			

41 mm

13. Assemblaggio braccio persiana con la vite di fissaggio 10

Nota: questo assemblaggio deve rimanere allentato, quindi non serrare eccessivamente le articolazioni. Le rondelle devono essere posizionate come mostrato nello schema che segue

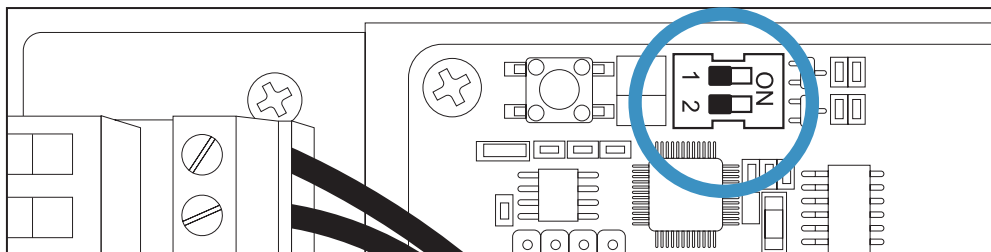


C - INSTALLAZIONE PASSAGGIO 2B – PERSIANA BATTENTE A 1 ANTA - APERTURA A SINISTRA

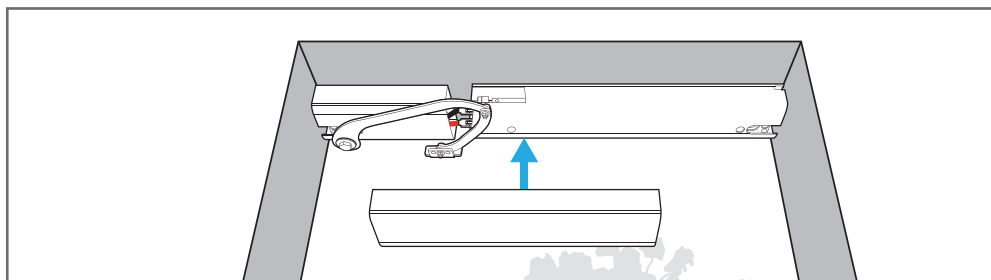
14. Regolazioni prima della messa in funzione:

Se gli switch non sono stati impostati correttamente prima dell'accensione, staccare il motore dalla rete di alimentazione per 30 secondi, modificare la posizione degli switch, attendere altri 30 secondi e ricollegare il motore alla rete di alimentazione.

Tipo di apertura	Posizione switch 1	Posizione switch 2
Apertura un battente. Apertura a sinistra	OFF	OFF

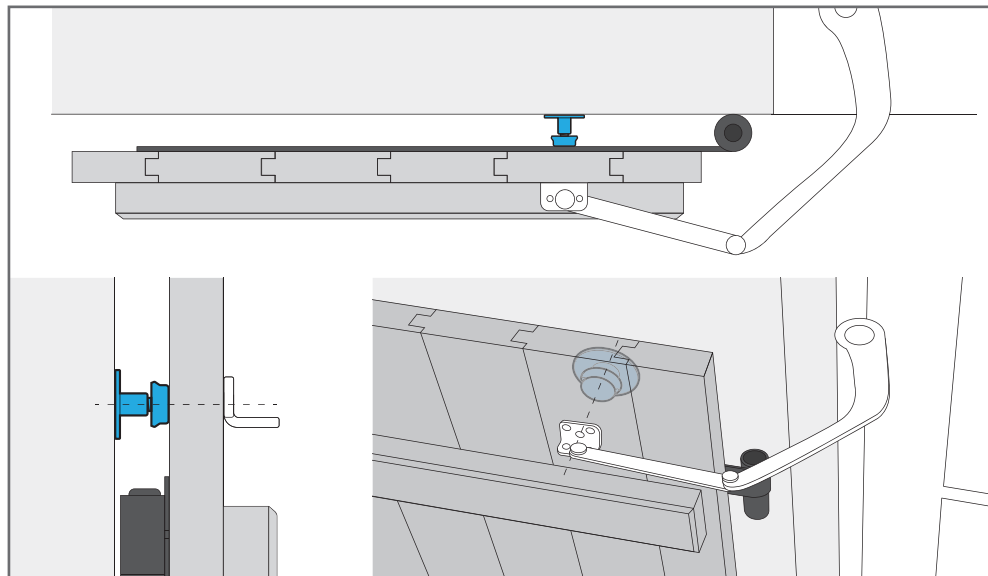


Richiudere il carter di protezione. Rifilarlo, se necessario.



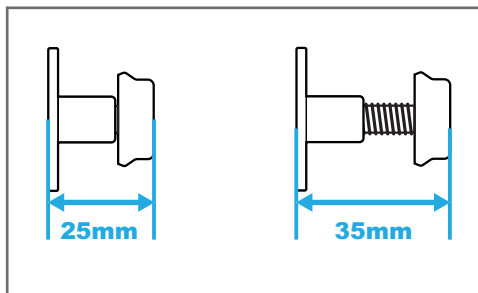
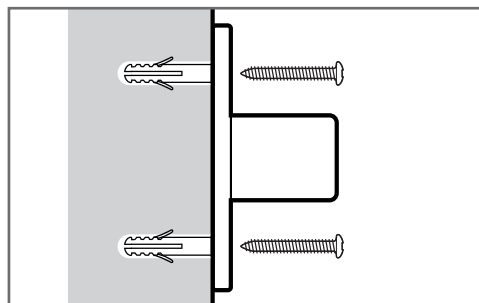
C - INSTALLAZIONE PASSAGGIO 2B - PERSIANA BATTENTE A 1 ANTA - APERTURA A SINISTRA**15.** Posa della battuta di arresto:

A - Posizionare la battuta di arresto sul retro delle ante, nel punto in cui il braccio preme sull'anta



B - Fissare la battuta con viti e tasselli idonei (quelli forniti nel kit consentono il fissaggio su calcestruzzo pieno)

C - Regolare la profondità della battuta, che è regolabile da 25 mm a 35 mm (utilizzare il dado "16" se necessario per bloccare la posizione della battuta)

**16.** Passare alla fase del collegamento del motore

C - INSTALLAZIONE

3 - COLLEGAMENTO DEL MOTORE

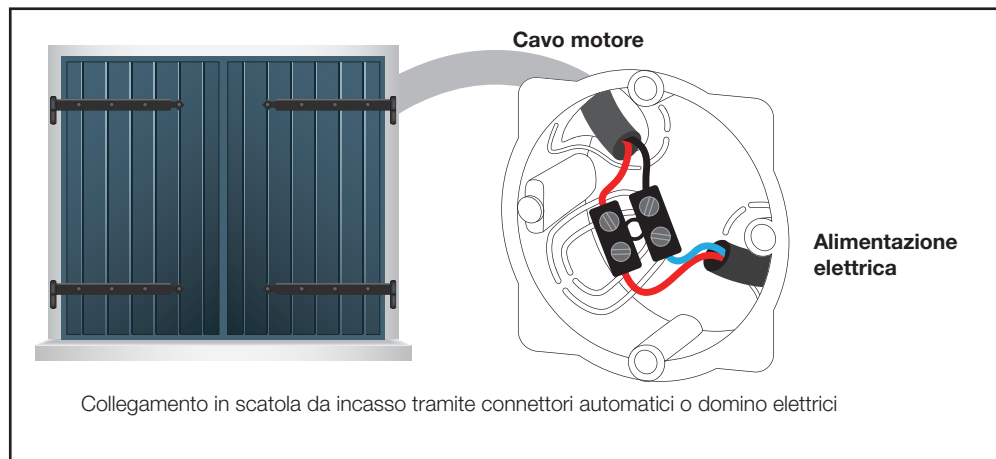
Istruzioni di sicurezza:

Effettuare i collegamenti elettrici sempre con dispositivi non alimentati (interruttore differenziale su OFF). I collegamenti devono essere effettuati da un elettricista qualificato.

Collegare il cavo di alimentazione alla rete elettrica utilizzando un cavo di almeno 2x0,75 mm².

Note importanti:

La linea elettrica utilizzata deve essere riservata esclusivamente all'alimentazione del motore della persiana a battenti e deve essere protetta da fusibile o interruttore automatico e da un dispositivo differenziale (30 mA). Deve inoltre essere conforme alle norme di sicurezza in vigore.

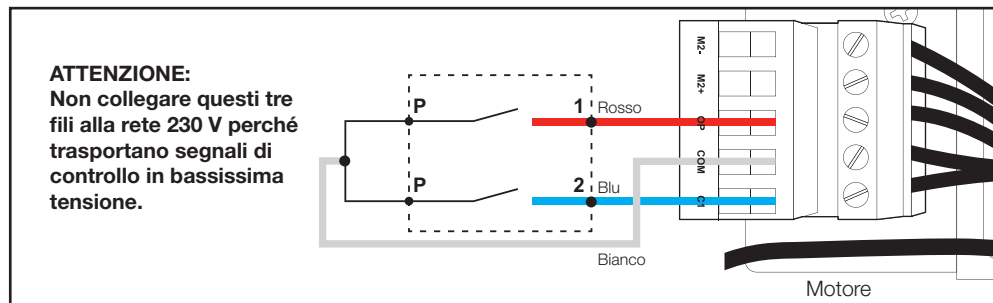


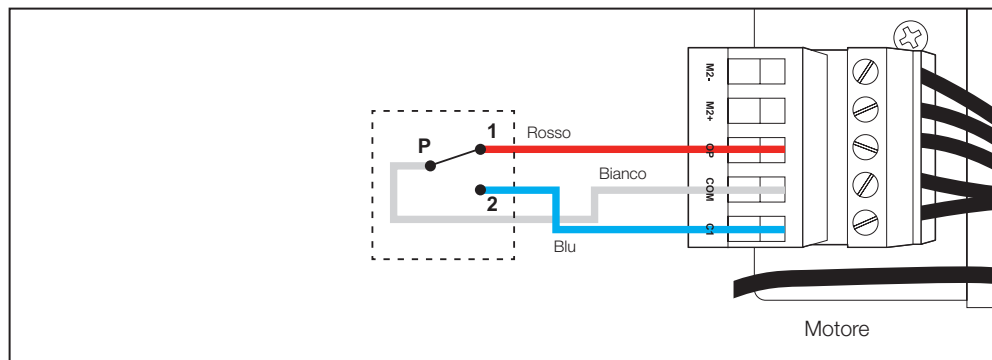
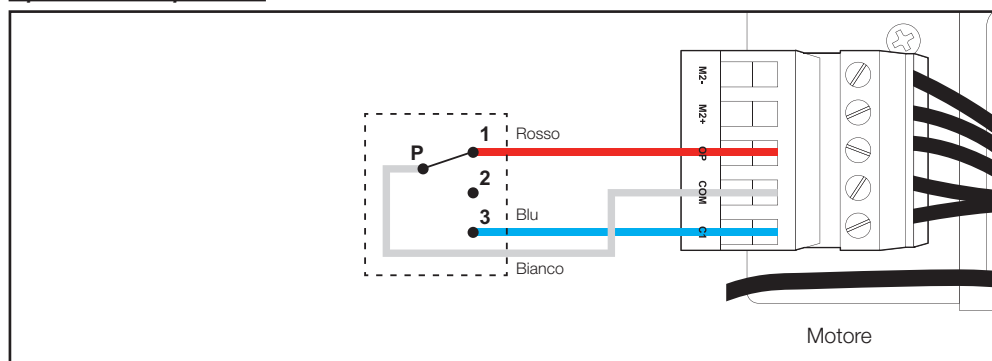
4 - COLLEGAMENTO DI UN INTERRUTTORE DI COMANDO FILARE (OPZIONALE)

Il principio di comando consiste nel collegare il filo bianco e uno degli altri due fili, a seconda che si voglia aprire o chiudere la persiana.

- Bianco e blu a contatto: chiusura
- Bianco e rosso a contatto: apertura

2 tasti



1 pulsante a due posizioni**1 pulsante a tre posizioni**

Poiché esiste una grande varietà di interruttori di controllo per persiane, attenersi al principio di controllo sopra indicato per cablare correttamente l'interruttore.

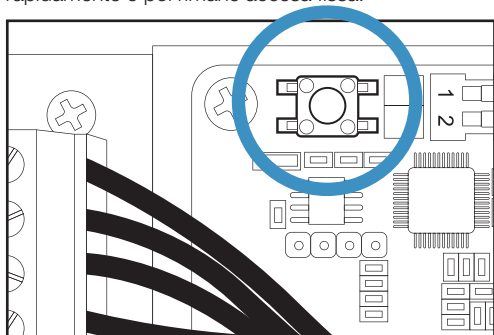
D - CONFIGURAZIONE

1 - PROGRAMMAZIONE DI UN TELECOMANDO

N.B.: Questo motore è compatibile con tutti i telecomandi per motori per cancelli Avidsen degli ultimi 10 anni.

Non compatibile con la tastiera a codice.

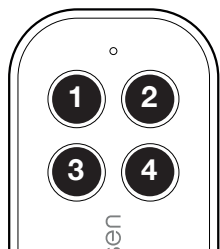
1 - Premere per 2 secondi il tasto sulla scheda elettronica. La spia rossa lampeggia due volte rapidamente e poi rimane accesa fissa.



2 - Con la spia rossa accesa sulla scheda elettronica, premere il tasto del telecomando 1 o 3 per registrare il telecomando

Se il telecomando viene rilevato, la spia rossa sulla scheda elettronica lampeggia due volte velocemente e poi si spegne.

In assenza di ricezione radio per 10 secondi, la scheda elettronica esce automaticamente dalla programmazione e la spia rossa si spegne.



Se tasto 1:

Il tasto 1 apre la persiana e il tasto 2 chiude la persiana.

Se tasto 3:

Il tasto 3 apre la persiana e il tasto 4 chiude la persiana.

Nota: è possibile associare più persiane allo stesso telecomando, ripetendo la procedura per ogni persiana

Attenzione: durante la procedura di programmazione è possibile che la pressione del tasto del telecomando possa avviare uno o più motori per persiana già associati al telecomando.

Per eliminare tutti i telecomandi, premere e tenere premuto per più di 10 secondi il tasto sulla scheda elettronica del motore.

E - MESSA IN FUNZIONE

La scheda elettronica ripete automaticamente l'apprendimento della corsa al primo ordine ricevuto dopo la messa in tensione del motore. Questo ciclo di apprendimento non prevede rallentamento a fine corsa. La scheda convaliderà la sua corsa dopo aver calcolato un'apertura e una chiusura complete.

Capitolo utilizzo:

Premere il tasto 1 (o 3) sul telecomando oppure l'interruttore per l'apertura. Il motore apre completamente la persiana, rallentando a fine corsa.

Premere il tasto 2 (o 4) sul telecomando oppure l'interruttore per la chiusura. Il motore chiude completamente la persiana, rallentando a fine corsa.

ATTENZIONE: Non è possibile ordinare l'arresto del motore in posizione intermedia (mezza aperta) tramite comando.

Il motore è dotato di rilevamento amperometrico come protezione in caso di contatto della persiana con un ostacolo. Tuttavia, nel caso in cui durante un ciclo di movimento si voglia intervenire per impedire il contatto con un oggetto o una persona, premere il tasto del telecomando o l'interruttore corrispondente al ciclo di movimento opposto a quello in corso (es: se la persiana si sta aprendo, premere il tasto 2 del telecomando o il tasto di chiusura dell'interruttore). Il motore interromperà immediatamente la sua corsa e ripartirà in senso inverso fino a fine corsa.

Utilizzo con un interruttore E un telecomando.

Quando si utilizza il motore con un interruttore e un telecomando, tenere presente quanto segue:

Il motore reagisce a una variazione dello stato del contatto dell'interruttore (aperto - chiuso) per avviare il suo ciclo di funzionamento. Non tiene conto dello stato del contatto dell'interruttore quando riceve un comando da un dispositivo di controllo radio (es.: il telecomando può azionare il motore per far aprire la persiana anche se l'interruttore è in posizione di chiusura).

Nel caso di un interruttore a due posizioni: in seguito a un comando, il contatto rimarrà chiuso su tale posizione fino a quando non avrà ricevuto un nuovo comando tramite l'interruttore. Prendiamo a

esempio un comando di chiusura impartito tramite l'interruttore. Il contatto dell'interruttore rimarrà su "fermer" (chiudi). Se successivamente viene inviato un comando di attivazione dal telecomando (apertura), il motore completerà il ciclo di apertura e la persiana rimarrà aperta, ma con l'interruttore ancora in posizione "fermer" (chiudi). Se si desidera impartire un comando di chiusura dall'interruttore, sarà necessario dare un comando in sequenza di apertura-chiusura per dare l'ordine al motore di avviare la chiusura.

Nel caso di un interruttore a 3 posizioni: ricordarsi di premere il tasto di ripristino del neutro del contatto dell'interruttore (tasto centrale), in modo da poterlo usare per impartire facilmente i comandi.

È possibile premere questo tasto subito dopo aver impartito un comando di azionamento (anche durante il movimento del motore) o subito prima di impartire un comando.

In caso di messa in sicurezza del motore, questo interromperà la sua corsa nel punto di rilevamento. Per terminare il ciclo di funzionamento, sarà necessario dare un nuovo comando di apertura o chiusura.

Stato del LED rosso

La scheda elettronica è dotata di un LED rosso.

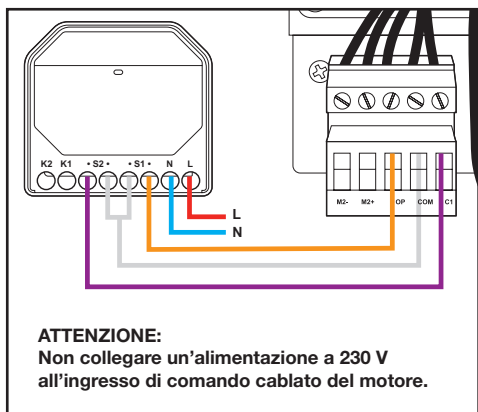
- Lampeggio lento: Standby
- Doppio lampeggio veloce: In funzione
- Acceso fisso: Programmazione radio in corso

1 - USO CON IL MODULO HOMESHUTTER 127046 (OPZIONALE)

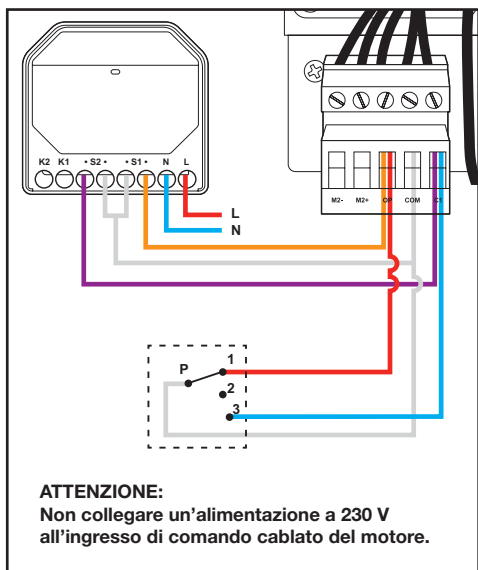
È possibile rendere connesso il motore collegandovi un modulo persiana connesso HomeShutter 127046. Grazie a questo modulo è possibile comandare il motore e creare scenari di attivazione utilizzando l'app Avidsen Home sul proprio smartphone.

E - MESSA IN FUNZIONE

Collegamento HomeShutter su 114600



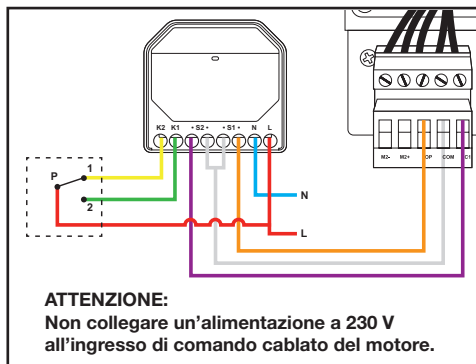
Collegamento di un interruttore aggiuntivo sulla persiana a battente



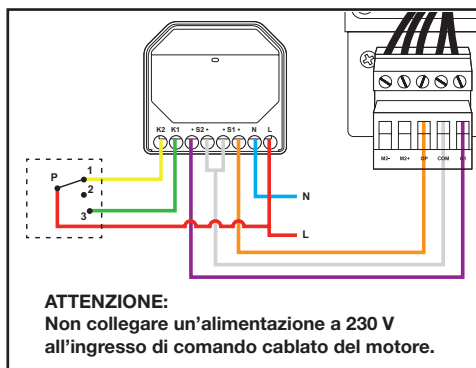
Questo collegamento funziona solo con un interruttore a 3 posizioni. Se l'interruttore è a 2 posizioni, sarà necessario collegarlo al modulo HomeShutter direttamente (v. schema seguente "Collegamento di un interruttore aggiuntivo su HomeShutter")

Collegamento di un interruttore aggiuntivo su HomeShutter

Interruttore a 2 posizioni:



Interruttore a 3 posizioni:

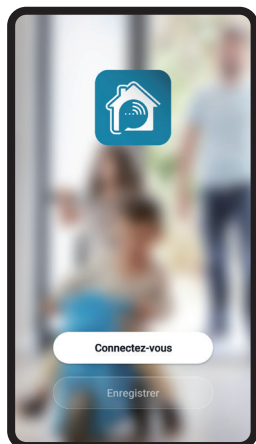


2 - INSTALLAZIONE DELL'APP E CREAZIONE DI UN ACCOUNT

Dopo aver collegato il Modulo HomeShutter, attenersi alle seguenti istruzioni per procedere all'associazione dello stesso. Scaricare l'app **Avidsen Home** da Play Store o App store.

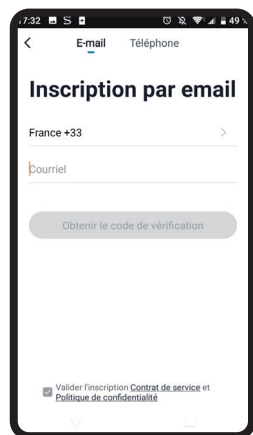


Avvia l'app ed effettua l'accesso se si ha già un account. Se non si dispone di un account, toccare **CRÉER UN NOUVEAU COMPTE** (CREA UN NUOVO ACCOUNT) e lasciarsi guidare dall'app.

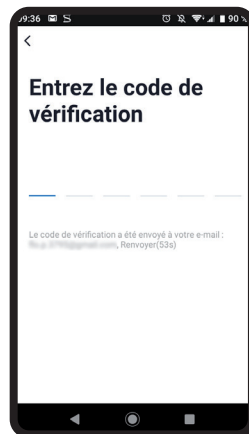


Una volta accettata l'informativa sulla privacy, sarà necessario creare un account fornendo un indirizzo e-mail e seguendo i passaggi indicati sullo schermo.

Procedura con e-mail



Selezionare il paese e, dopo aver digitato l'indirizzo e-mail, selezionare **Obtenir le code de vérification** (Invia codice di verifica).



Un codice di verifica verrà recapitato entro pochi secondi all'indirizzo e-mail indicato. Inserire questo codice per completare la registrazione.

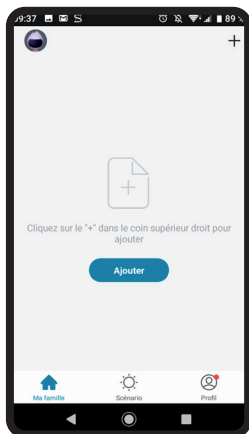
Attenzione: l'e-mail con il codice di verifica potrebbe finire nella posta indesiderata.

Qualora non si riceva il codice prima della fine del conto alla rovescia, toccare **renvoyer** (invia nuovamente) e controllare l'indirizzo e-mail inserito.



Per finalizzare l'iscrizione, impostare una password compresa tra 6 e 20 caratteri alfanumerici e toccare **“terminé” (fine)**.

E - MESSA IN FUNZIONE



L'app reindirizzerà direttamente sulla pagina iniziale del proprio account e sarà quindi possibile procedere all'associazione dei dispositivi.

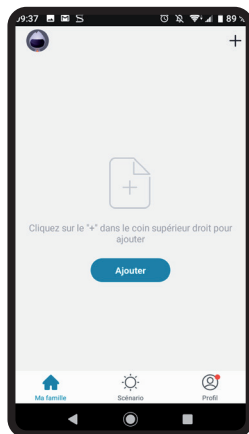
3 - ASSOCIAZIONE

Qualora gli elementi da associare siano più di uno (prese, telecamere, lampadine), questi vanno accesi uno alla volta.

Le informazioni riportate di seguito possono variare a seconda della versione dell'app.

Dopo la messa in tensione, il modulo HomeShutter è in modalità associazione come impostazione predefinita. La spia inizia e continua a lampeggiare fino al termine della procedura di associazione.

Per iniziare l'associazione, toccare **AJOUTER**(AGGIUNGI). Controllare che lo smartphone sia connesso alla rete Wi-Fi 2,4 GHz del proprio modem/router.

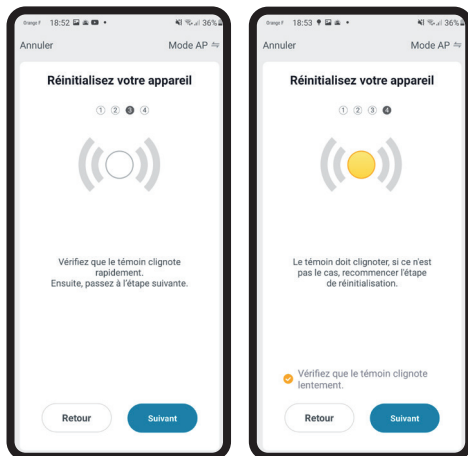
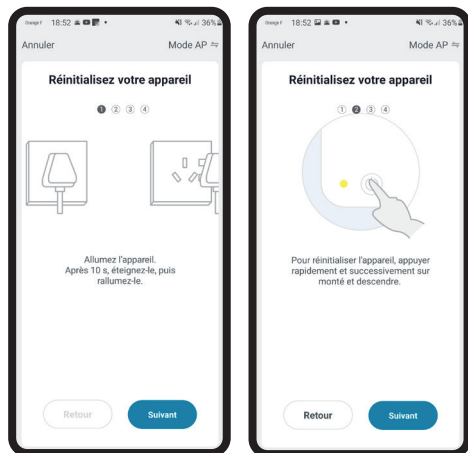


Selezionare il prodotto da associare, selezionare il modulo HomeShutter



Controllare che il modulo sia collegato alla rete di alimentazione e che lampeggi; in caso contrario procedere come segue:

Premere prima il tasto connesso K1 e poi il tasto connesso K2 più di 10 volte di seguito entro 10 secondi, fino a quando la spia non inizierà a lampeggiare.

E - MESSA IN FUNZIONE

Selezionare la propria rete Wi-Fi 2.4 GHz (**attenzione:** lo smartphone deve essere connesso alla stessa rete Wi-Fi a cui sarà connesso il modulo), inserire la password di rete e toccare **CONFIRMER** (CONFERMA).

IMPORTANTE: se viene visualizzata una richiesta di autorizzazione per monitorare la posizione, occorrerà accettare affinché il dispositivo Android o iOS possa trovare la rete Wi-Fi nelle vicinanze.

IMPORTANTE: Questo dispositivo è compatibile con reti Wi-Fi 2,4 GHz - WPA/WPA2. Non compatibile Wi-Fi 5 GHz, non compatibile crittografia WEP. In caso di problemi di connessione, controllare le impostazioni wireless del modem/router o rivolgersi al proprio provider Internet.



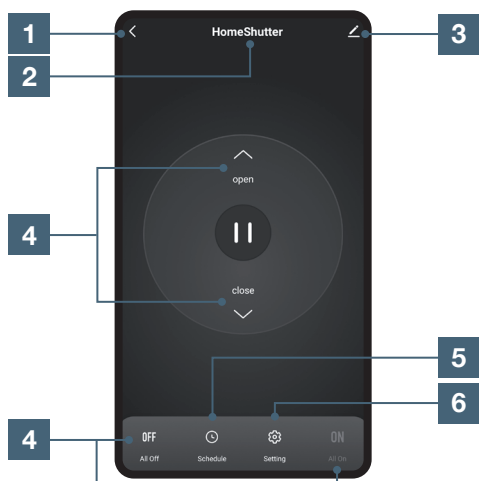
Attendere il completamento della procedura di associazione; questo passaggio può richiedere diversi minuti.

E - MESSA IN FUNZIONE

4 - USO DEL MODULO HOMESHUTTER

L'app Avidsen Home permette di comandare l'apertura e la chiusura delle persiane a distanza. L'app consente inoltre di programmare i cicli di apertura e chiusura in modo da facilitarne la gestione quotidiana.

Il modulo connesso è ora operativo ed è visualizzato all'interno dell'app. A partire da questo momento sarà possibile azionare il modulo connesso avidsen HomeShutter direttamente tramite smartphone.



1	Icona indietro
2	Nome del dispositivo
3	Impostazioni del dispositivo
4	Apertura/chiusura persiane
5	Impostazione dei programmi
6	Impostazioni

N.B.: Il modulo non conosce la posizione del motore della persiana.

In caso di utilizzo del modulo con un altro dispositivo di controllo (telecomando o interruttore cablato indipendente), il feedback sullo stato della persiana non rappresenterà necessariamente lo stato reale della persiana (aperta/chiusa).

Quando viene dato un ordine dal modulo, questo manterrà chiuso il suo relè (S1 o S2) per 2 minuti e poi lo riaprirà automaticamente.

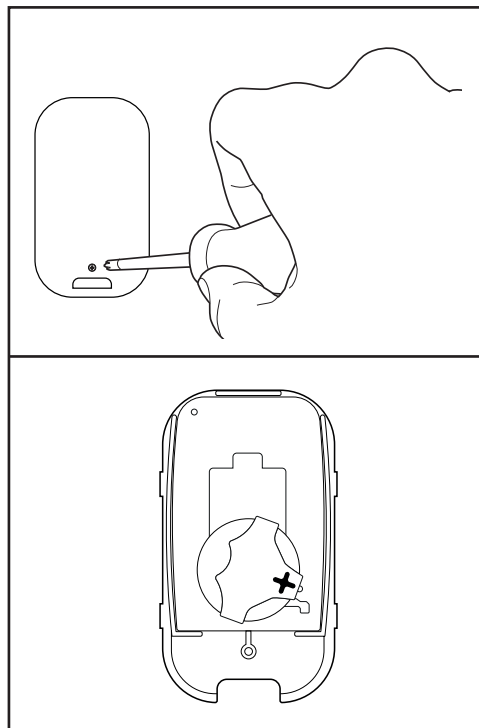
Per riaprire il relè più velocemente, premere una volta il tasto "pause" (pausa).

Per l'utilizzo degli scenari e degli assistenti vocali, si invita a fare riferimento al manuale del modulo HomeShutter 127046 disponibile sul sito web www.avidsen.com.

1 - COME SOSTITUIRE LA PILA DEL TELECOMANDO

Quando la portata del telecomando si riduce considerevolmente e l'intensità della luce rossa si abbassa, significa che la pila del telecomando sta per esaurirsi. La pila utilizzata per il telecomando è di tipo CR2032. Sostituirla con una dello stesso tipo.

- Con un piccolo cacciavite a croce, rimuovere la vite sul retro del telecomando.
- Aprire il telecomando ed estrarre la pila.
- Inserire la pila nuova rispettando la polarità indicata.
- Chiudere il telecomando e riavvitare la vite di fissaggio.



G - DOMANDE FREQUENTI

Se il problema non è elencato di seguito, si prega di contattare il nostro ufficio tecnico.

Problemi ricorrenti e possibili soluzioni:

Problemi	Possibili cause	Soluzioni
I motori non si avviano	Assenza di alimentazione a 230 V	<ul style="list-style-type: none"> - Controllare il collegamento elettrico del motore - Controllare che l'impianto elettrico non sia stato messo in sicurezza
I motori non si avviano tramite il telecomando	Assenza di ricezione radio	<ul style="list-style-type: none"> - Controllare la programmazione dei telecomandi - Controllare il funzionamento del telecomando. Sostituire la batteria se necessario
I motori non si avviano tramite l'interruttore	Guasto al collegamento dell'interruttore	<ul style="list-style-type: none"> - Controllare il cablaggio dell'interruttore sulla scheda elettronica - Controllare l'integrità dei cavi - Controllare i contatti dell'interruttore
Il motore si muove in direzione errata (apertura/chiusura)	Errore di collegamento dell'interruttore/Errore di programmazione	<ul style="list-style-type: none"> - Invertire l'arrivo dei fili rosso e blu sull'interruttore (colori utilizzati per il manuale di istruzioni) - Controllare la posizione degli switch 1 e 2 sulla scheda elettronica
Un'anta si apre mentre l'altra si chiude	Errore di collegamento M2	<ul style="list-style-type: none"> - Invertire i fili rosso e nero su M2 della scheda elettronica del motore
Solo un motore funziona	Errore di programmazione	<ul style="list-style-type: none"> - Controllare la posizione degli switch 1 e 2 sulla scheda elettronica
Non è il lato giusto ad aprirsi per primo	Errore di programmazione	<ul style="list-style-type: none"> - Controllare la posizione degli switch 1 e 2 sulla scheda elettronica
Il motore non apre la persiana o la apre solo parzialmente	Ostacolo/sovraccarico	<ul style="list-style-type: none"> - Controllare che le articolazioni dei bracci non siano troppo strette - Verificare l'assenza di ostacoli lungo la corsa della persiana - Verificare che la persiana possa muoversi liberamente (lubrificare i cardini se necessario). - Controllare il livello delle ante e lo stato dei ganci di fissaggio - In caso di vento forte, il motore può mettersi in sicurezza - Verificare il rispetto delle misure di installazione (misura X) del braccio sulla persiana

1 - CARATTERISTICHE TECNICHE

TELECOMANDO	
Frequenza radio	433 MHz
Portata radio	Portata fino a 50 m in campo libero*
Alimentazione	CR2032
Numero di canali	2
Tasti	4 tasti
Tipo	Modulazione AM tipo OOK
Codifica	di tipo Rolling code a 16 bit (65536 combinazioni possibili)
Temperatura di funzionamento	da 0 °C a 40 °C, solo per uso interno
Potenza irradiata	< 10 mW
Autonomia	1 anno con uso 10 volte x 2 sec. al giorno

*La portata radio indicata è la portata in campo libero, ossia senza ostacoli tra il ricevitore e il trasmettitore. Eventuali ostacoli o interferenze riducono la portata radio.

BLOCCO MOTORE	
Tipo	Motore elettrico 24 V, riduttore ad ingranaggi
Alimentazione	230 Vac 50 Hz
Durata di funzionamento prevista	10 min
Temperatura di funzionamento	Da -20°C a 50°C
Peso max della persiana da equipaggiare	2 x 30 kg
Superficie max della persiana da equipaggiare	2 m ² per una persiana a 2 ante 1,5 m ² per una persiana a 1 anta
Numero massimo di radiocomandi	20
Consumo in stand-by	< 0,5 W
Tempo di standby	0 s
ERP max	10 dBm

H - NOTE TECNICHE E LEGALI

2 - GARANZIA

- Il presente prodotto è coperto da una garanzia pezzi e manodopera di 3 anni a partire dalla data di acquisto. Per far valere la garanzia è necessario conservare la prova di acquisto.
- La garanzia non copre eventuali danni dovuti a negligenza, urti o incidenti.
- Nessuna parte di questo prodotto deve essere aperta o riparata da persone estranee alla società Avidsen. L'apertura del prodotto è consentita all'utente solo per introdurre o sostituire le pile o batterie.
- La garanzia non copre gli elementi cosiddetti "consumabili" come ad esempio le pile.
- Qualsiasi eventuale altro intervento sul prodotto ne invaliderà la garanzia.

3 - ASSISTENZA E CONSIGLI

- Nonostante tutta la cura con la quale abbiamo progettato i nostri prodotti e realizzato il presente manuale, qualora l'utente incontri difficoltà nell'installare il prodotto o abbia dei dubbi è invitato a contattare i nostri specialisti, che saranno sempre a sua completa disposizione per rispondere a tutte le sue domande.
- In caso di malfunzionamento del prodotto durante l'installazione o pochi giorni dopo la stessa, si invita a contattare l'assistenza clienti rimanendo in prossimità del prodotto, in modo da consentire ai tecnici di diagnosticare subito l'origine del problema, con molta probabilità dovuto a errato settaggio o installazione non conforme.

I tecnici del nostro servizio post-vendita sono disponibili al numero:

Assistenza clienti:

+ 39 02 97 27 15 98

Dal lunedì al venerdì dalle 9:00 alle 13:00 e dalle 14:00 alle 18:00

4 - RESO DEL PRODOTTO - SERVIZIO POST VENDITA

Avidsen si impegna a disporre di uno stock di pezzi di ricambio per questo prodotto durante il periodo di garanzia contrattuale.

5 - DICHIARAZIONE DI CONFORMITÀ UE

Avidsen dichiara sotto la sua completa responsabilità che l'apparecchiatura codice 114600 è conforme alla normativa di armonizzazione dell'Unione applicabile e che tale conformità è stata valutata in ottemperanza delle seguenti norme vigenti:

Inverter:

- Direttiva RED 2014/53/UE

EN 300 220-1 V3.1.1

EN 300 220-2 V3.2.1

- Direttiva LVD 2014/35/UE

EN 60335-1

EN 60335-2-97

- Direttiva EMC 2014/30/UE

EN 301 489-1 V2.2.3

EN 301 489-3 V2.3.2

EN 62479:2010

EN 50663:2017

I prodotti di cui sopra sono conformi alla direttiva RoHS 2011/65/UE e alla direttiva delegata 2023/826/UE.

Tours, 14/05/2025

Alexandre Chaverot, presidente






avidsen

Avidsen
19 avenue Marcel Dassault
37200 Tours - Francia