

avidsen



IT
V5

STYRKA300 KIT DI AUTOMAZIONE TELESCOPICO CON pistoni - per cancelli a 2 battenti

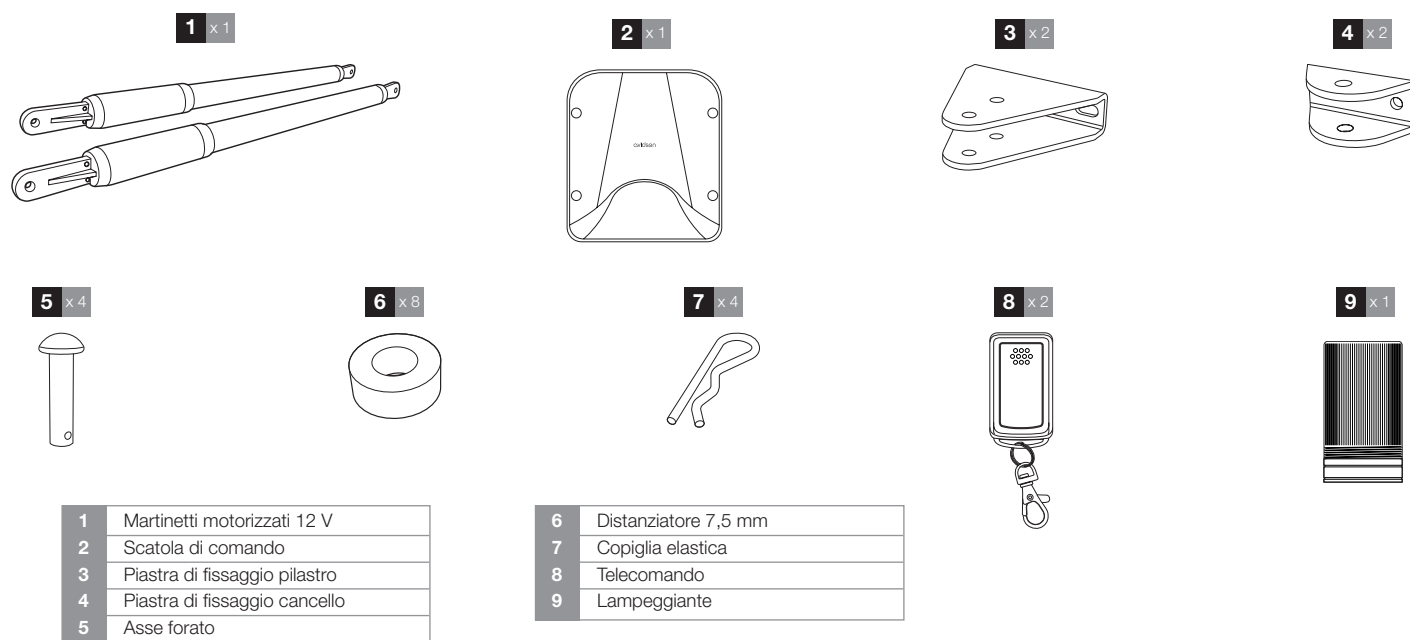
Cod. 114153

Grazie per aver acquistato un automatismo per cancelli AVIDSEN.

Il presente documento è una guida di avviamento rapido nella quale sono indicati le principali fasi di installazione e il materiale necessario. Prima di eseguire l'installazione, scaricare il manuale d'installazione al seguente indirizzo: www.avidsen.com/produits/recherche.php.

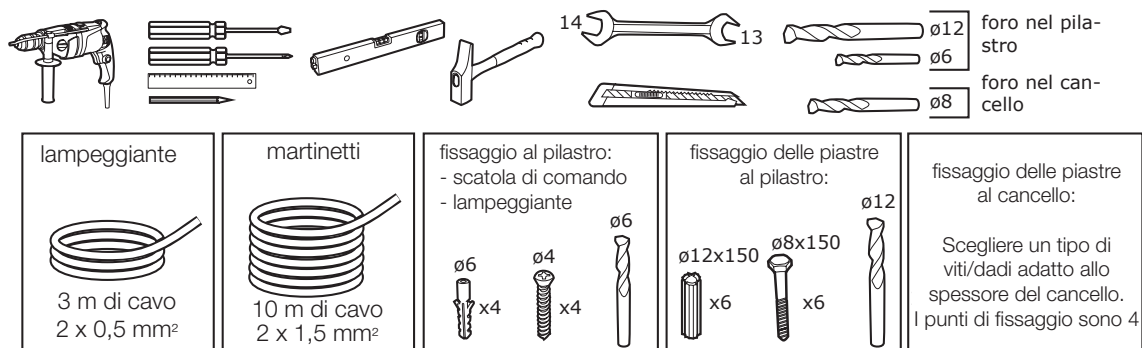
Attenzione: Le istruzioni di sicurezza e le istruzioni d'installazione si trovano nel manuale d'installazione. Seguire attentamente tutte le istruzioni: un'installazione non corretta può provocare il ferimento grave delle persone.

CONTENUTO DEL KIT



MATERIALE OCCORRENTE (NON INCLUSO)

Gli utensili e la viteria necessari per l'installazione devono essere in buono stato e devono essere conformi alle norme di sicurezza vigenti.



INSTALLAZIONE



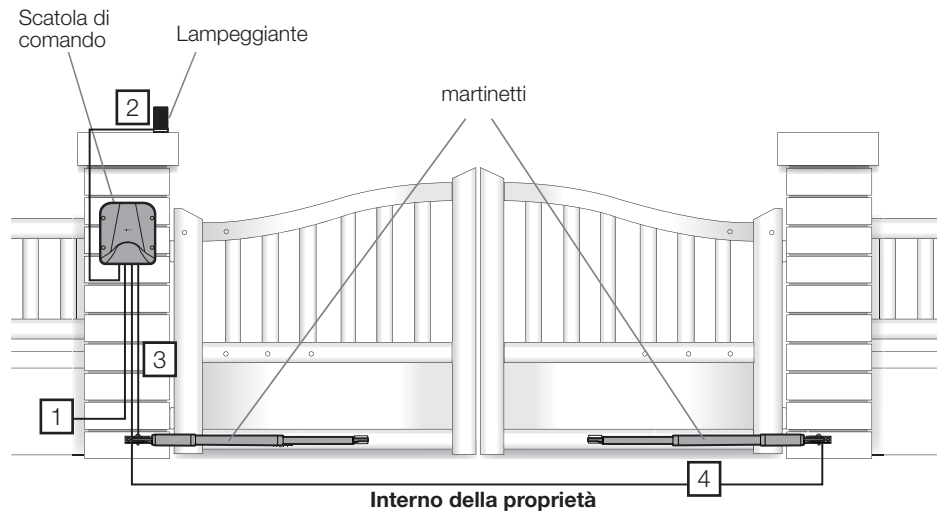
Istruzioni di sicurezza: leggere attentamente tutte le istruzioni di sicurezza consultando il manuale d'installazione.
Prima di eseguire l'installazione, scaricare il manuale d'installazione al seguente indirizzo: www.avidsen.com/produits/recherche.php.

Vista d'insieme:

I cavi utilizzati devono essere adatti all'uso all'esterno (es. tipo H07RN-F).

Il passaggio dei cavi tra i due pilastri deve essere conforme alle norme vigenti (per la Francia, NF C 15-100).

Il cavo di alimentazione del motoriduttore deve trovarsi a 80 cm di profondità e deve essere segnalato da un'apposita griglia rossa.



Elenco dei cavi:

	Connessione	Cavo	Lunghezza max.
1	Linea alimentazione 230 Vac	Cavo 3 x 2,5 mm ² (lunghezza superiore a 30 m) Cavo 3 x 1,5 mm ² (lunghezza inferiore a 30 m)	Non limitata
2	Lampeggiante	Cavo 2 x 0,5 mm ²	15 m
3	Motore sx	Cavo 2x1,5 mm ²	10 m
4	Motore dx	Cavo 2x1,5 mm ²	10 m

L'installazione prevede 4 fasi:

1. Posa dei martinetti sui pilastri e sul cancello, posa della scatola di comando e posa del lampeggiante.

2. Collegamento alla rete elettrica dei motori, del lampeggiante e della scatola di comando. Quest'ultimo collegamento deve essere eseguito da personale qualificato (elettricista, ecc.).

3. Regolazione e messa in funzione:

Attenzione: Mettere in tensione la scatola di comando solo dopo aver eseguito tutti i collegamenti.

- Leggere il capitolo del manuale d'installazione sulle impostazioni base.
- Avviare l'autoapprendimento della corsa (tenere premuto "+" per 3 secondi)
- Programmare i telecomandi:
 - tenere premuto il tasto "-" per 3 secondi
 - premere "SET"
 - premere il tasto del telecomando da memorizzare
 - Ripetere la procedura per ogni telecomando
- Selezione della modalità di funzionamento:

Come impostazione predefinita la chiusura automatica è disabilitata. Per abilitarla è necessario prima installare delle fotocellule (opzionali)

4. Prove di funzionamento: Leggere il capitolo del manuale inerente all'uso del cancello e eseguire delle prove di funzionamento (apertura/chiusura, provocare il rilevamento di un ostacolo, interrompere il fascio delle fotocellule (opzionali)), in modo da prendere dimestichezza con l'uso dell'automatismo e controllare che funzioni correttamente. Dopo aver effettuato le prove è possibile che sia necessario eseguire alcune modifiche (in particolar modo per regolare la forza del motore).

DICHIARAZIONE DI CONFORMITÀ

avidsen dichiara che il prodotto soddisfa i requisiti essenziali della Direttiva RED 2014/53/EU.

Direttiva 2014/35/EU: (protezione della salute e della sicurezza degli utenti).

Direttiva 2014/30/EU: (esigenze di protezione in materia di compatibilità elettromagnetica).

Direttiva 2014/53/UE: (uso efficace dello spettro radio al fine di evitare interferenze dannose).

La dichiarazione di conformità completa è disponibile sul sito www.avidsen.com.

Tours, 26/06/2020

Alexandre Chaverot, presidente



avidsen

19 avenue Marcel Dassault ZAC des Deux Lions - 37200 Tours - Francia