

HomeCam Dual 2 3MP CAMÉRA IP WIFI MOTORISEE

Réf.127179



PRÉCAUTIONS D'UTILISATION

- La caméra ne doit pas être installée dans un lieu où le filtre de l'objectif serait exposé aux rayures et aux salissures.
- Ne pas exposer l'objectif à la lumière directe du soleil ou à une quelconque source lumineuse réfléchie.
- Ne pas multiplier les multiprises ou les câbles prolongateurs.
- Ne pas installer à proximité de produits chimiques acides, d'ammoniaque ou d'une source d'émission de gaz toxiques.
- L'installation et l'utilisation de la caméra doivent être en accord avec la législation locale.
- Les moteurs ne doivent pas être déplacés à la main.

ENTRETIEN ET NETTOYAGE

- Avant tout entretien, débrancher le produit du secteur.
- Ne pas nettoyer le produit avec des substances abrasives ou corrosives.
- Utiliser un simple chiffon doux légèrement humidifié.
- Ne pas vaporiser à l'aide d'un aérosol, ce qui pourrait endommager l'intérieur du produit.

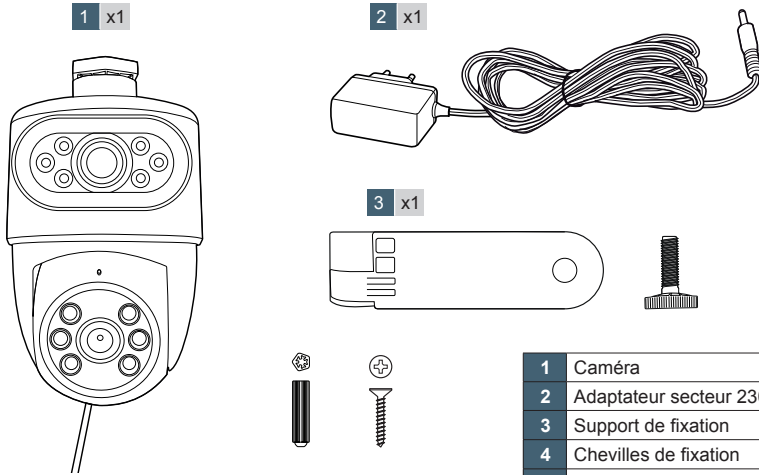
RECYCLAGE



Ce logo signifie qu'il ne faut pas jeter les appareils hors d'usage avec les ordures ménagères. Les substances dangereuses qu'ils sont susceptibles de contenir peuvent nuire à la santé et à l'environnement. Faites reprendre ces appareils par votre distributeur ou utilisez les moyens de collecte sélective mis à votre disposition par votre commune.

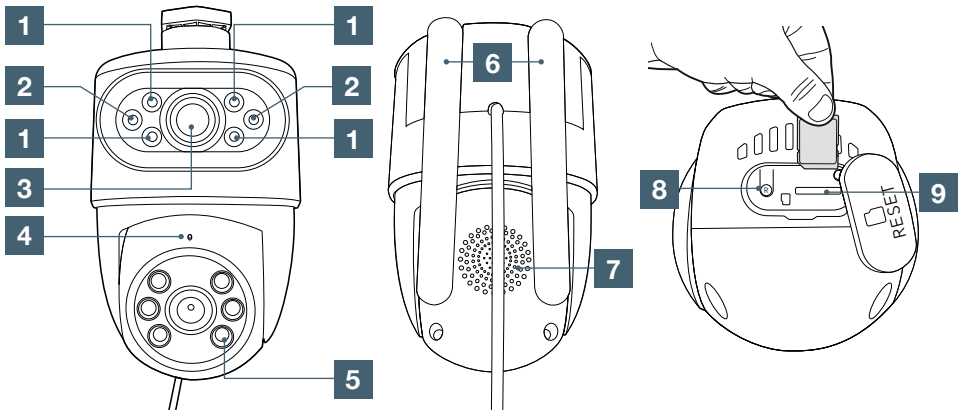


1 - CONTENU DU KIT



1	Caméra
2	Adaptateur secteur 230Vac/12Vdc
3	Support de fixation
4	Chevilles de fixation
5	Vis de fixation

2 - CAMÉRA



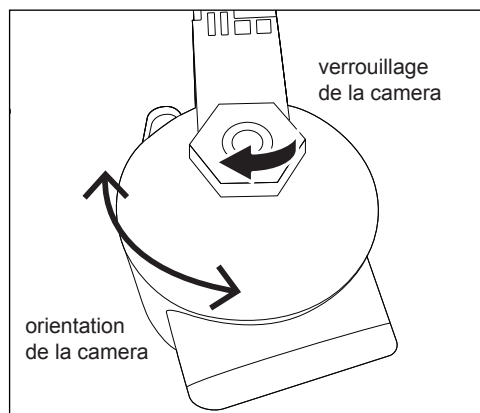
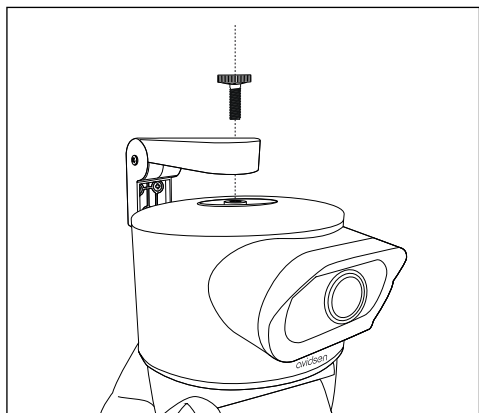
1	Éclairage infrarouge pour vision de nuit	5	Éclairage et éclairage infrarouge pour vision de nuit
2	Éclairage	6	Antennes
3	Objectif camera fixe	7	Haut-parleur
4	Emplacement microphone	8	Bouton «reset»
		9	Emplacement carte SD (non fournie, max 128 Go)

FONCTIONNEMENT

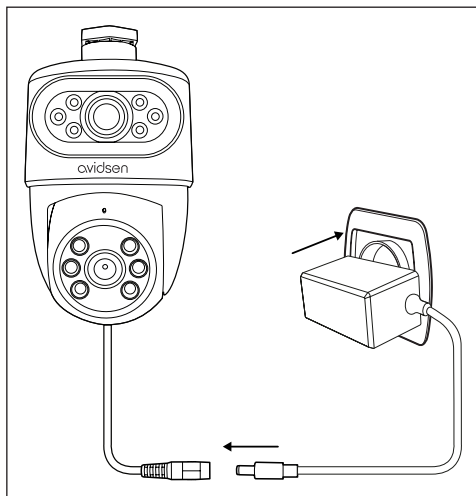
Cette caméra vous permettra de surveiller votre habitation, et d'être alerté en cas de détection de mouvement directement sur votre smartphone. Cet appareil permet également d'effectuer des enregistrements photo et vidéo grâce à une carte micro SD (non fournie).

INSTALLATION DE LA CAMÉRA

Positionnez-la camera et mettez la vis de fixation, à cette étape il est possible d'orienter la caméra fixe, verrouiller fermement la vis. Il sera toujours possible de dévisser pour orienter la caméra différemment lorsque celle-ci sera branchée.

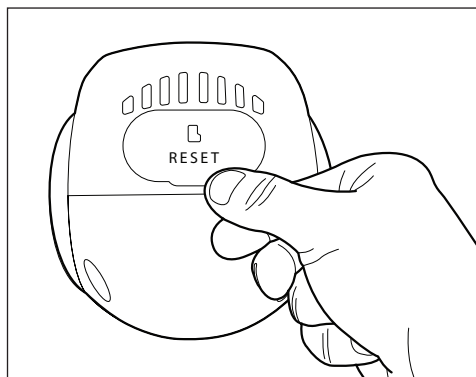


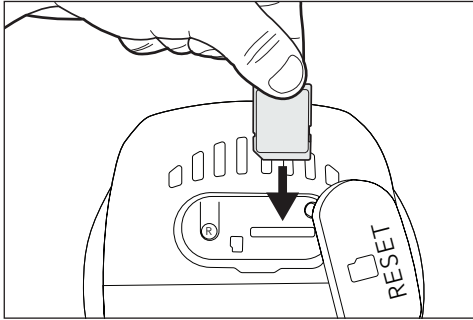
Branchez la caméra sur une prise électrique. La caméra va allumer ses lumières blanches puis émettre une mélodie. Et en dernier lieu, la caméra va effectuer un apprentissage de sa motorisation horizontalement puis verticalement. Le voyant de la caméra clignote bleu rapidement.



INSTALLATION DE LA CARTE MICRO SD

Votre caméra dispose d'un logement pour carte microSD lui permettant de disposer d'une mémoire de stockage interne. La taille maximum est de 128Go. La présence de cette carte est facultative, mais nécessaire si vous souhaitez que la caméra enregistre de façon autonome.





INSTALLATION DE L'APPLICATION MOBILE ET CRÉATION D'UN COMPTE

Une fois la caméra branchée, suivez les instructions suivantes pour procéder à l'appairage. Téléchargez l'application Avidsen Home sur Play Store ou sur App store.



AvidsenHome

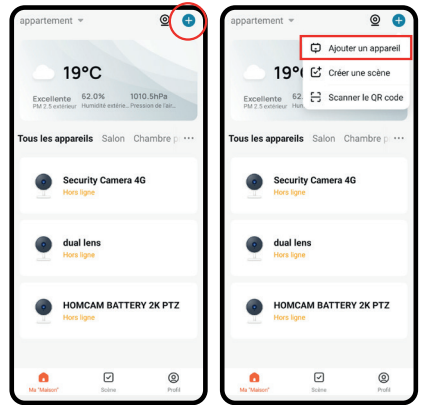


CONNEXION DE LA CAMÉRA

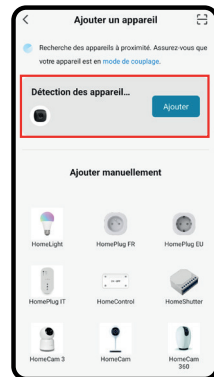
Si vous avez plusieurs éléments à appairer (prises, caméras, autres ampoules) ne mettez sous tension qu'un seul élément à la fois. Les informations qui suivent peuvent varier suivant les mises à jour de l'application.

Il est possible également qu'un message apparaisse pendant l'installation concernant le mot de passe WIFI et SSID trop long. Vérifiez bien que votre mot de passe et SSID de votre box possèdent bien moins de 20 caractères.

Pour commencer l'installation, appuyez sur **AJOUTER**. Le bluetooth de votre smartphone ou tablette doit être activé.



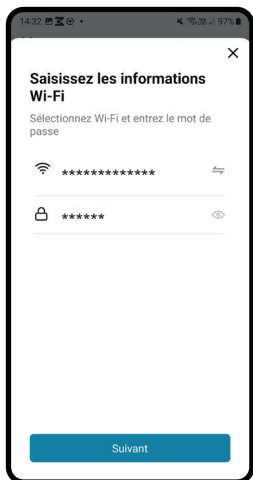
Le produit apparaît en haut de l'écran, appuyez sur **AJOUTER**.



Sélectionnez votre réseau WIFI (**Attention, votre smartphone doit être connecté au réseau WIFI sur lequel la caméra va être connectée**)

- Si la caméra n'est pas vue par l'application, effectuez un redémarrage électrique de la caméra.
- Si la caméra reste invisible, rendez-vous dans les réglages de votre smartphone, et vérifiez que pour l'application Avidsen Home toutes les autorisations soient accordées.

Insérez votre mot de passe (clé WIFI) réseau et appuyez sur **SUIVANT**.



Veillez patienter pendant la procédure de connexion, cette étape peut prendre plusieurs minutes.

Si les informations transmises sont correctes, la caméra émettra 3 bips indiquant qu'elle est bien connectée au réseau WIFI.

En cas d'erreur de connexion:

- Clé WIFI mal renseignée: Pas de réaction de la caméra. L'application vous indiquera **«Echec de l'ajout de l'appareil»**.

Cliquez sur la croix en haut à gauche et reprenez la mise en ligne de la caméra en ayant au préalable fait un reset de la caméra.

Votre caméra a été appairée avec succès, vous pouvez définir un nom en appuyant sur le crayon et appuyer sur **TERMINE**.

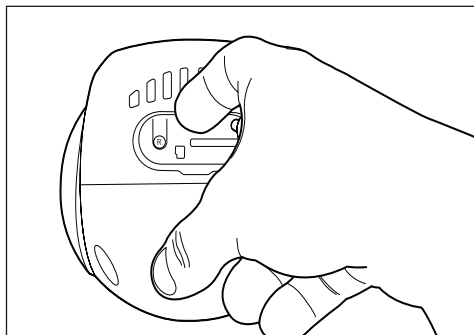
RÉINITIALISATION DE LA CAMERA

Les indications suivantes peuvent vous aider en cas de problème pendant la procédure d'appairage :

Pour effectuer une **réinitialisation** de la caméra, il est nécessaire d'appuyer sur le bouton **RESET** pendant 5 secondes. La caméra va émettre un bip pour confirmer que l'opération s'est bien passée. Au bout de quelques secondes, la caméra émettra sa mélodie de démarrage.

Assurez-vous que le voyant bleu de la caméra clignote rapidement. Vous pourrez alors lancer la procédure de mise en ligne de la caméra.

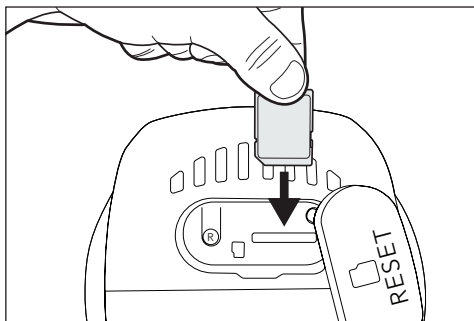
Attention : un reset ne supprime pas la caméra de l'application.



Une suppression de la caméra de l'application effectue une réinitialisation de celle-ci. La caméra émettra un Bip quelques secondes après la suppression de la caméra de l'application.

ENREGISTREMENT AVEC CARTE MICRO SD

Dans le cas où vous souhaitez faire un enregistrement continu ou sur détection de mouvement, l'utilisation d'une carte micro SD sera obligatoire.



Insérez la carte SD dans la caméra, puis rendez-vous dans le réglage de la carte SD. Cliquez sur **Formatage de la carte SD** pour initialiser la carte SD.

CARACTÉRISTIQUES TECHNIQUES

Résolution	2 x 2K 3MP
Caractéristiques techniques	Alimentation : 12V/ 1A Retour vidéo temps réel Protocole de communication : WIFI 4 2.4GHz (2412MHz - 2472MHz) Cryptage : WPA-PSK/WPA2 Angles de rotation : vert. 90° hori. 355° Fonctionne également avec WPA2/WPA3-Personal mais pas avec le WPA3-Personal
Audio	Bidirectionnel
Vision nocturne	Oui
Capteur et lentille	1/4" CMOS
Angle de vision	80°
Vitesse d'obturation et compression	1/25 – 1/100 000 par seconde - H264
Sirène	80 dB
Lumière	150 Lumens
Stockage	Oui, sur carte micro SD (128Go max, non fournie)
Consommation maximum	12W max DC 12V, 1A
Consommation en veille	<2 W
Température de fonctionnement	-20°C +55°C
Dimensions et poids	132mm x 115mm x 88mm - 343g
Max EIRP	20dBm

GARANTIE

- Ce produit est garanti 3 ans, pièces et main d'œuvre, à compter de la date d'achat. Il est impératif de garder une preuve d'achat durant toute cette période de garantie.
- La garantie ne couvre pas les dommages causés par négligence, par chocs et accidents. Aucun des éléments de ce produit ne doit être ouvert ou réparé par des personnes étrangères à la société Avidsen. Toute intervention sur l'appareil annulera la garantie.
- Avidsen s'engage à disposer d'un stock de pièces détachées sur ce produit pendant la période de garantie contractuelle.

ASSISTANCE ET CONSEIL



En cas de difficultés, retrouvez nos tutos et vidéos sur www.avidsen.com/fr

PROLONGEZ L'EXPÉRIENCE

Retrouvez sur www.maisonnic.com et chez nos revendeurs habituels une gamme complète de pièces détachées, d'accessoires compatibles et de solutions intelligentes pour enrichir votre écosystème connecté. Donnez une nouvelle dimension à votre installation en améliorant ses performances et sa longévité, tout en imaginant une maison toujours plus pratique, plus sûre et plus connectée. Des produits parfaitement compatibles, conçus pour répondre aux exigences d'un habitat moderne, performant et durable. Avec **Maisonnic** et le réseau **Avidsen**, votre installation évolue sans limite.

DÉCLARATION UE DE CONFORMITE

Avidsen déclare sous son entière responsabilité que l'équipement désigné ci-dessous :
HomeCam Dual 2 3MP référence 127179 est conforme à la directive RED 2014/53/UE et que sa conformité a été selon les normes applicables en vigueur :

Directive 2014/35/EU: (protection de la santé et sécurité des utilisateurs).

- EN62368-1:2020+A11:2020

- EN62311:2020

Directive 2014/30/EU: (exigences de protection en ce qui concerne la compatibilité électromagnétique).

- EN301489-1 V2.2.3 (2019-11)

- EN301489-17 V3.3.1 (2024-09)

- EN61000-3-2:2019+A1:2021

- EN61000-3-3:2013+A2:2021

Directive 2014/53/EU : (utilisation efficace du spectre radioélectrique, de façon à éviter les interférences dommageables).

- EN300328 V2.2.2 (2019-07)

A Tours le 5/06/2026

Alexandre Chaverot, président



Séparez les éléments avant de trier



RÈGLEMENT UE 2023/2854E

Utilisation des données suivant le RÈGLEMENT (UE) 2023/2854		
Type	Audio/vidéo, images, événements de détection de mouvement, état de la connexion, configuration de l'appareil	
Format	Collecté au format JSON ; stocké dans les tables MySQL ; exporté au format XLS	
Volume	~50MB (dépend du débit binaire et de la fréquence de rapport)	
Les données sont elles générées	En continue (avec temps de latence)	/
	En temps réel	Uniquement lors d'une opération de l'utilisateur ou des déclencheurs automatiques
Où sont stockées les données	Europe	
Temps de conservation des données	1. Journaux d'opération en temps réel : pseudonymisés après 7 jours, conservés pour un maximum de 12 mois. 2. Données au niveau du compte : conservées jusqu'à ce que l'utilisateur supprime le compte	
Comment	Accéder aux données	1. Dans l'application : consulter les règles de confidentialité de l'application 2. Web : soumettre une demande à https://www.avidсен.com
	Les extraire	
	Les effacer	
	Les partager	Nous ne vendons pas, ne louons pas ou ne divulguons pas les données personnelles à des tiers. Tout partage n'a lieu qu'avec le consentement explicite de l'utilisateur. Pour les détails : consulter les règles de confidentialité .
	Arrêter le partage	1. Dans l'application : consulter les règles de confidentialité de l'application 2. Web : soumettre une demande à https://www.avidсен.com
Identité du détenteur des données (moyen de le contacter)	https://www.avidсен.com Adresse : 19 avenue Marcel Dassault-37200 Tours-FRANCE Contact : hotline@avidсен.com	