

# avidsen



ASSISTANCE  
TÉLÉPHONIQUE



GARANTIE

## HomeFlow Knob

# THERMOSTAT WIFI CONNECTÉ FILAIRE

pour chaudière

Ref.127067



PROGRAMMATION  
CHAUFFAGE



RÉGULATION  
THERMIQUE



ÉCONOMIES  
D'ÉNERGIE



FACILE  
À INSTALLER

### CONTRÔLEZ VOTRE CHAUDIÈRE OÙ QUE VOUS SOYEZ.

Ce thermostat WIFI connecté sera votre meilleur allié pour gagner en confort tout en faisant des économies. Vous pouvez le programmer facilement à partir de l'application. Cet accessoire faisant partie intégrante de la gamme Aidsen Home, vous pourrez compléter votre installation chauffage avec d'autres accessoires comme des capteurs de présence, des détecteurs d'ouverture de fenêtres ainsi que des vannes thermostatiques connectées.





PROGRAMMATION  
CHAUFFAGE



RÉGULATION  
THERMIQUE



ÉCONOMIES  
D'ÉNERGIE



FACILE  
À INSTALLER

## LES + PRODUITS

### Confort

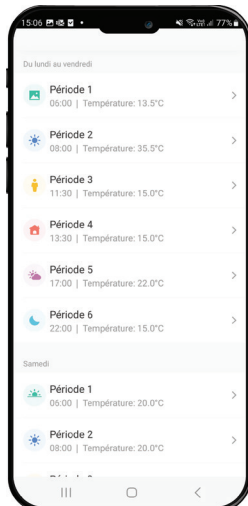
- Régulation pour chaudière
- Programmation hebdomadaire
- Bouton central de pilotage rétro-éclairé avec affichage de la température
- Contrôlez votre chauffage à partir de l'application chez vous ou à distance

### Installation

- Convient pour un logement neuf ou ancien
- Appairage facile à partir de l'application Avidsen Home

### Faites des économies

- La programmation intuitive de l'application vous permet de choisir facilement les plages horaires pendant lesquelles le thermostat fonctionne, heure par heure si vous le souhaitez pour un maintien précis de la température stable et de confort
- En ajustant la température au plus proche de vos besoins, vous ne chauffez pas pour rien : vous réalisez des économies
- La précision de réglage à 0.5° (régulation électronique) près vous permet d'obtenir le confort maximal qui vous correspond



Fonctionne  
avec l'application  
**GRATUITE**



avidsen  
Home

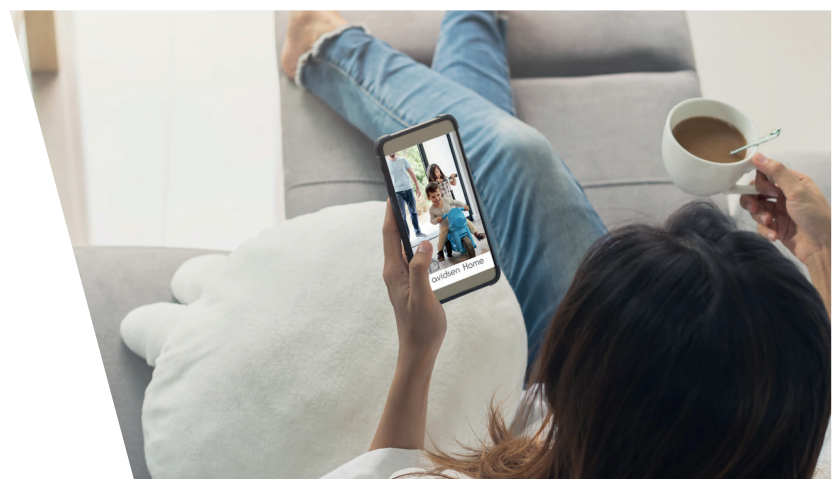


Fonctionne  
avec les  
assistants vocaux

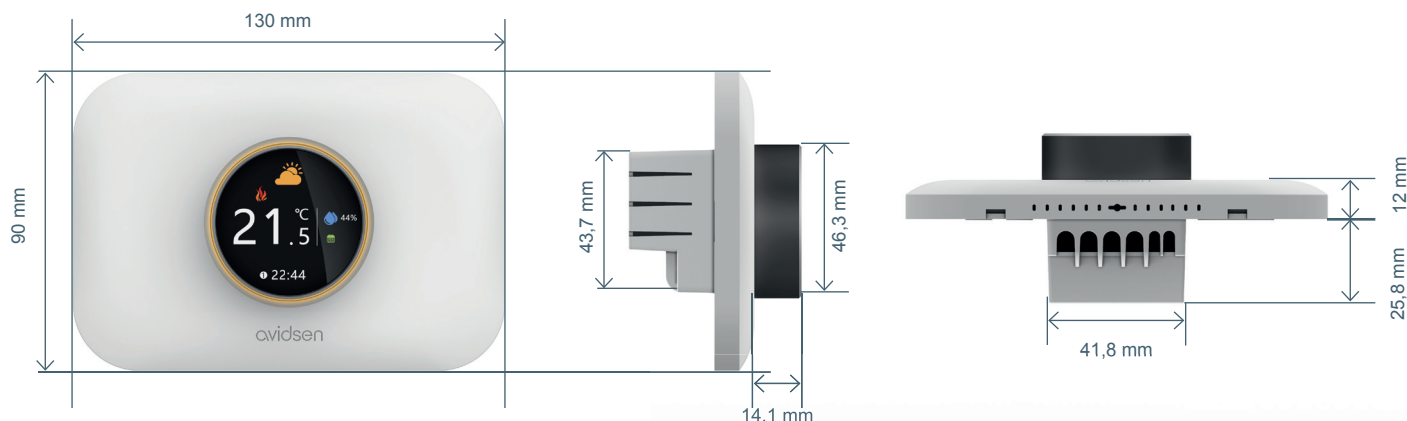


## COMPARATIF

	Simplicité d'installation	Confort	Économies
Sans thermostat	* * *	*	*
Thermostat standard	* *	* * *	* *
Thermostat connecté	* *	* * *	* * *



## CARACTÉRISTIQUES TECHNIQUES



Protocole Radio WIFI	WIFI 2.4Ghz (802.11 b/g/n)
Capteur de température	NTC3950, 10K
Réglage de la température	5-35°C
T° de fonctionnement	0°C / +40°C
Alimentation	95/240VAC, 50/60Hz
Dimensions et poids	Dimensions : 90 (h.) x 130 (l.) x 27 (p.) mm Dimensions partie encastrée : 43,7(h.) x 41,8 (l.) x 25,8 (p.) mm Poids : 133 g
Courant max du contact	5A



## CONTENU DU KIT

- 1 thermostat filaire connecté
- Kit de fixation (2 vis et 2 chevilles)
- 1 guide de démarrage rapide

## SCHÉMA DE CÂBLAGE

