



SUPPORT  
TECHNIQUE



GARANTIE



## Styrka 320T

# MOTORISATION TÉLESCOPIQUE POUR PORTAIL À 2 BATTANTS

Réf. 114301

FR



24V



PORTAIL  
BATTANT



2,50M  
PAR BATTANT



2,20M  
MAXIMUM



150KG  
PAR BATTANT



COMPATIBLE  
AVEC TOUS TYPES  
DE PORTAILS  
AJOURÉS



OPTION  
SOLAIRE



OPTION  
COMPATIBLE  
SMARTPHONE



OPTION  
PHOTOCÉLULES

# SOMMAIRE

## A - CONSIGNES DE SÉCURITÉ

1 - PRÉCAUTIONS D'UTILISATION	04
2 - PRÉCAUTIONS D'INSTALLATION	04
3 - ENTRETIEN ET NETTOYAGE	05
4 - RECYCLAGE	05

## B - DESCRIPTION DU PRODUIT

1 - CONTENU DU KIT	06
2 - MATÉRIEL NÉCESSAIRE (NON FOURNI)	06

## C - INSTALLATION

1 - ANALYSE DES RISQUES	07
1.1 - La réglementation	07
1.2 - Spécifications du portail à motoriser	07
1.3 - Contrôle de sécurité sur le portail	07
1.4 - Les règles de sécurité	08
2 - ÉLIMINATION DES RISQUES	08
3 - POSE DES MOTEURS	09
4 - POSE DU COFFRET DE COMMANDE	15
5 - POSE DU FEU CLIGNOTANT	15
6 - POSE DU JEU DE PHOTOCELLULES (EN OPTION)	16

7 - BRANCHEMENTS	18
7.1 - L'alimentation secteur	19
7.2 - Les moteurs télescopiques	20
7.3 - Le feu clignotant	20
7.4 - Les photocellules (en option)	21
7.5 - Les organes de commande (en option)	21
7.6 - La batterie de secours (en option)	22
7.7 - Le kit d'alimentation solaire (en option)	22

## D - MISE EN FONCTIONNEMENT

1 - INTERFACE DE RÉGLAGES	23
2 - RÉGLAGES SIMPLES (MENU 1)	23
2.1 - Structuration du menu	23
2.1.1 - Menu des réglages simples (MENU 1)	24
2.2 - Procédure d'alignement des photocellules (en option)	25
2.3 - Mode de fonctionnement	25
2.4 - Temps de temporisation	25
2.5 - Force des moteurs	26
2.6 - Vitesse	26
2.7 - Auto-apprentissage	26
2.8 - Programmation des télécommandes	28
2.8.1 - Programmation via la carte	28
2.8.2 - Programmation par copie	28
2.8.3 - Effacement de toutes les télécommandes	29



<b>3 - RÉGLAGES AVANCÉS</b>	<b>29</b>
3.1 - Accès aux réglages avancés (menus 2 et 3)	29
3.2 - Menu des réglages avancés (menu 2)	30
3.2.1 - Accélération	30
3.2.2 - Mode photocellules	30
3.2.3 - Type de portail	31
3.2.4 - Tolérance butée	31
3.3 - Menu des réglages avancés (menu 3)	32
3.3.1 - Décalage battants	32
3.3.2 - Temps de pré-clignotement	32

## ***E - UTILISATION***

---

<b>1 - AVERTISSEMENTS</b>	<b>34</b>
<b>2 - OUVERTURE/FERMETURE</b>	<b>34</b>
<b>3 - TYPE DE COMMANDE</b>	<b>34</b>
<b>4 - MODES DE FONCTIONNEMENT</b>	<b>34</b>
4.1 - Mode « fermeture semi-automatique »	35
4.2 - Mode « fermeture automatique »	35
4.3 - Mode « collectif »	35
<b>5 - PHOTOCÉLULES</b>	<b>35</b>
5.1 - Détection d'obstacle	36
<b>6 - MOUVEMENT MANUEL</b>	<b>36</b>
<b>7 - ACCESSOIRES EN OPTION</b>	<b>37</b>

## ***F - MAINTENANCE ET ENTRETIEN***

---

<b>1 - INTERVENTION D'ENTRETIEN</b>	<b>38</b>
<b>2 - INDICATEURS DE FONCTIONNEMENT</b>	<b>39</b>
2.1 - Historique événements et codes d'erreur	39
2.2 - Pilotage manuel	41
2.3 - Réinitialisation totale	41
2.4 - Remplacement de la pile de la télécommande	41
2.5 - Remplacement du fusible d'alimentation	42

## ***G - INFORMATIONS TECHNIQUES ET LÉGALES***

---

<b>1 - CARACTÉRISTIQUES TECHNIQUES</b>	<b>43</b>
<b>2 - GARANTIE</b>	<b>45</b>
<b>3 - ASSISTANCE ET CONSEILS</b>	<b>45</b>
<b>4 - RETOUR PRODUIT - SAV</b>	<b>45</b>
<b>5 - DÉCLARATION DE CONFORMITÉ</b>	<b>45</b>

## A - CONSIGNES DE SÉCURITÉ

Dans le souci d'une amélioration constante de nos produits, nous nous réservons le droit d'apporter à leurs caractéristiques techniques, fonctionnelles ou esthétiques toutes modifications liées à leur évolution.

Cet automatisme de portail, ainsi que son manuel, ont été conçus afin de permettre d'automatiser un portail en étant en conformité avec les normes européennes en vigueur.

### MISE EN GARDE

Instructions importantes de sécurité. Un automatisme de portail est un produit qui peut provoquer des dommages aux personnes, aux animaux et aux biens. Il est important pour la sécurité des personnes de suivre ces instructions.

Conservez ces instructions.

### 1 - PRÉCAUTIONS D'UTILISATION

- Cet appareil peut être utilisé par des enfants âgés d'au moins 8 ans et par des personnes ayant des capacités physiques, sensorielles ou mentales réduites ou dénuées d'expérience ou de connaissance, s'ils (si elles) sont correctement surveillé(e)s ou si des instructions relatives à l'utilisation de l'appareil en toute sécurité leur ont été données et si les risques encourus ont été appréhendés. Les enfants ne doivent pas jouer avec l'appareil. Le nettoyage et l'entretien par l'utilisateur ne doit pas être effectués par des enfants sans surveillance.
- Cet appareil ne doit être utilisé que pour ce à quoi il a été prévu, c'est-à-dire motoriser un portail à un ou deux battants pour un accès véhicule. Toute autre utilisation sera considérée comme dangereuse.
- La commande de manoeuvre d'ouverture ou de fermeture doit impérativement être faite avec une parfaite visibilité sur le portail. Dans le cas où le portail est hors du champ de vision de l'utilisateur, l'installation doit être impérativement protégée par un dispositif de sécurité, type photocellule, et le bon fonctionnement de celui-ci doit être contrôlé tous les six mois.
- Tous les utilisateurs potentiels devront être formés à l'utilisation de l'automatisme, et cela, en lisant ce manuel. Il est impératif de s'assurer qu'aucune personne non formée (enfant) ne puisse mettre le portail en mouvement.

- Avant de mettre le portail en mouvement, s'assurer qu'il n'y a personne dans la zone de déplacement du portail.
- Ne pas laisser les enfants jouer avec les dispositifs de commande du portail. Mettre les télécommandes hors de portée des enfants.
- Evitez que tout obstacle naturel (branche, pierre, hautes herbes,...) puisse entraver le mouvement du portail.
- Ne pas actionner manuellement le portail lorsque la motorisation n'est pas désolidarisée du portail.

Une utilisation non conforme aux instructions de ce manuel et entraînant un dommage, ne pourra mettre la société Avidsen en cause.

### 2 - PRÉCAUTIONS D'INSTALLATION

- Lisez intégralement ce manuel avant de commencer l'installation.
- L'installation de l'alimentation électrique de l'automatisme doit être conforme aux normes en vigueur (NF C 15-100) et doit être faite par un personnel qualifié.
- L'arrivée électrique du secteur en 230Vac doit être protégée par un disjoncteur adapté et conforme aux normes en vigueur.
- Tous les branchements électriques doivent être faits hors tension (Disjonction de protection en position OFF) et batterie déconnectée.
- S'assurez que l'écrasement et le cisaillement entre les parties mobiles du portail motorisé et les parties fixes environnantes dûs au mouvement d'ouverture/fermeture du portail sont évités ou signalés sur l'installation.
- La motorisation doit être installée sur un portail conforme aux spécifications données dans ce manuel.
- Le portail motorisé ne doit pas être installé dans un milieu explosif (présence de gaz, de fumée inflammable).
- L'installateur doit vérifier que la plage de température marquée sur la motorisation est adaptée à l'emplacement.
- Le fil qui sert d'antenne doit rester à l'intérieur du coffret électronique.
- Il est strictement interdit de modifier l'un des éléments fournis dans ce kit, ou d'utiliser un élément additif non préconisé dans ce manuel.
- Pendant l'installation, mais surtout pendant le réglage de l'automatisme, il est impératif de

## A - CONSIGNES DE SÉCURITÉ

s'assurer qu'aucune personne, installateur compris, soit dans la zone de mouvement du portail au début et pendant toute la durée du réglage.

- Le feu clignotant est un élément de sécurité indispensable.
- Si l'installation ne correspond pas à l'un des cas indiqués dans ce manuel, il est impératif de nous contacter afin que nous donnions tous les éléments nécessaires pour une bonne installation sans risque de dommage.
- Après installation, s'assurer que le mécanisme est correctement réglé et que les systèmes de protection fonctionnent correctement.
- Ne pas laisser les enfants jouer avec les dispositifs de commande fixes. Mettez les dispositifs de télécommande hors de portée des enfants.

La société Avidsen ne pourra être tenue responsable en cas de dommage si l'installation n'a pas été faite comme indiquée dans cette notice.

### 3 - ENTRETIEN ET NETTOYAGE

- Il est impératif de lire attentivement toutes les instructions données dans ce manuel avant d'intervenir sur le portail motorisé.
- Déconnectez l'alimentation pendant les opérations de nettoyage ou d'autres opérations de maintenance, si l'appareil est commandé automatiquement.
- Toute modification technique, électronique ou mécanique sur l'automatisme devra être faite avec l'accord de notre service technique; dans le cas contraire, la garantie sera immédiatement annulée.
- En cas de panne, la pièce hors service devra être remplacée par une pièce d'origine et rien d'autre.
- Vérifiez fréquemment l'installation pour déceler tout défaut du portail ou de la motorisation (se reporter au chapitre concernant la maintenance).
- Ne pas nettoyer le produit avec de substances abrasives ou corrosives.
- Utiliser un simple chiffon doux légèrement humidifié.
- Ne pas vaporiser à l'aide d'un aérosol, ce qui pourrait endommager l'intérieur du produit.
- Ne pas nettoyer avec un nettoyeur haute pression.

### 4 - RECYCLAGE



Il est interdit de jeter les piles usagées dans une poubelle ordinaire. Des piles/accus contenant des substances nocives sont marqués des symboles figurant ci-contre qui renvoient à l'interdiction de les jeter dans une poubelle ordinaire. Les désignations des métaux lourds correspondants sont les suivants : Cd= cadmium, Hg= mercure, Pb= plomb.

Vous pouvez restituer ces piles/accus usagés auprès des déchetteries communales (centres de tri de matériaux recyclables) qui sont dans l'obligation de les récupérer. Ne laissez pas les piles/piles boutons/accus à la portée des enfants, conservez les dans un endroit qui leur est inaccessible. Il y a risque qu'elles soient avalées par des enfants ou des animaux domestiques. Danger de mort! Si cela devait arriver malgré tout, consultez immédiatement un médecin ou rendez-vous à l'hôpital. Faites attention de ne pas court-circuiter les piles, ni les jeter dans le feu, ni les recharger. Il y a risque d'explosion!



Pour en savoir plus :

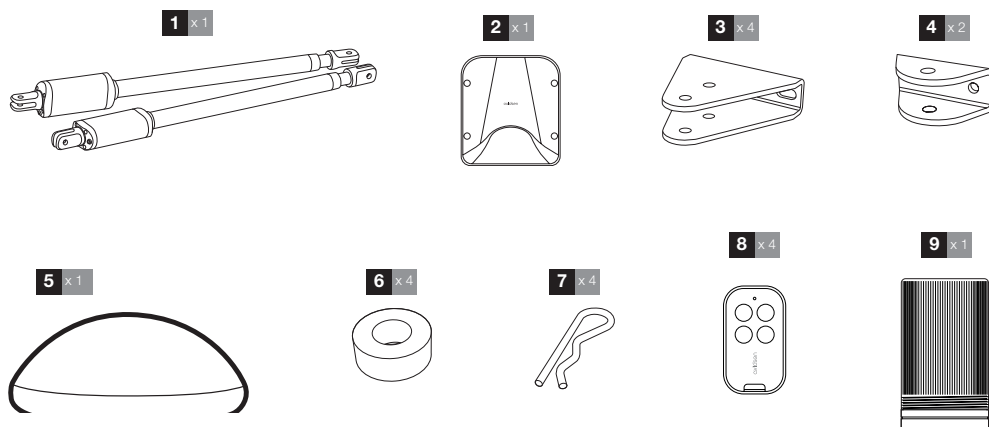
[www.quefairedemesdechets.fr](http://www.quefairedemesdechets.fr)



Ce logo signifie qu'il ne faut pas jeter les appareils hors d'usage avec les ordures ménagères. Les substances dangereuses qu'ils sont susceptibles de contenir peuvent nuire à la santé et à l'environnement. Faites reprendre ces appareils par votre distributeur ou utilisez les moyens de collecte sélective mis à votre disposition par votre commune.

## B - DESCRIPTION DU PRODUIT

### 1 - CONTENU DU KIT

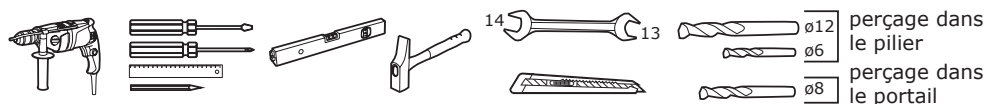




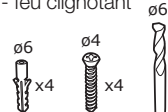

<b>1</b>	Moteurs télescopique 24V
<b>2</b>	Coffret de commande
<b>3</b>	Patte de fixation pilier
<b>4</b>	Patte de fixation portail
<b>5</b>	Axes percés

<b>6</b>	Entretoise
<b>7</b>	Goupille élastique
<b>8</b>	Télécommande
<b>9</b>	Feu clignotant

### 2 - MATÉRIEL NÉCESSAIRE (NON FOURNI)

L'outillage et la visserie nécessaires à l'installation doivent être en bon état et conformes aux normes de sécurité en vigueur.



<p>feu clignotant</p>  <p>3m de câble 2 x 0,5mm<sup>2</sup></p>	<p>moteur</p>  <p>10m de câble 2 x 1,5mm<sup>2</sup></p>	<p>fixation sur le pilier : - coffret électronique - feu clignotant</p>  <p>ø6 ø4 ø6</p> <p>ø6 x4    ø4 x4</p>	<p>fixation des pattes sur les piliers :</p>  <p>ø12 ø12x150    ø8x150 ø12</p> <p>x6    x6</p>	<p>fixation des pattes sur le portail :</p> <p>Choisir un système vis/ écrous adapté à l'épaisseur du portail. Il y a 4 points de fixation</p>
---	---	---	---	--

## 1 - ANALYSE DES RISQUES

---

### 1.1 La réglementation

---

L'installation d'un portail motorisé ou d'une motorisation sur un portail existant dans le cadre d'une utilisation pour un usage de type « Résidentiel » doit être conforme au règlement (UE) n°305/2011 concernant les produits de construction.

La norme de référence utilisée pour vérifier cette conformité est la EN 13241-1 qui fait appel à un référentiel de plusieurs normes dont la EN 12445 et EN 12453 qui précisent les méthodes et les composants de mise en sécurité du portail motorisé afin de réduire ou d'éliminer complètement les dangers pour les personnes.

L'installateur se doit de former l'utilisateur final au bon fonctionnement du portail motorisé, et du fait que l'utilisateur formé devra former, en utilisant ce guide, les autres personnes susceptibles d'utiliser le portail motorisé.

Il est spécifié dans la norme EN 12453 que le minimum de protection du bord primaire du portail dépend du type d'utilisation et du type de commande utilisé pour mettre le portail en mouvement. La motorisation de portail est un système à commande par impulsions, c'est-à-dire qu'une simple impulsion sur l'un des organes de commande (Télécommande, sélecteur à clé...) permet de mettre le portail en mouvement.

Cette motorisation de portail est équipée d'un limiteur de force qui est conforme à l'annexe A de la norme EN 12453, dans le cadre d'une utilisation avec un portail conforme aux spécifications données dans ce chapitre. Les spécifications de la norme EN12453 permettent donc les 3 cas d'utilisation suivants ainsi que les niveaux de protection minimum :

- **Actionnement par impulsion avec portail visible**

Niveaux de protection minimum : Limiteur de force uniquement.

- **Actionnement par impulsion avec portail non visible**

Niveaux de protection minimum : Limiteur de force et 2 paires de photocellules pour protéger l'ouverture et la fermeture du portail.

- **Commande automatique (fermeture automatique)**

Niveaux de protection minimum : Limiteur de force et 1 paire de photocellules pour protéger la fermeture automatique.

Le feu clignotant est un élément de sécurité indispensable.

Le bon fonctionnement des dispositifs de sécurité doivent être contrôlés tous les six mois.

### 1.2 Spécifications du portail à motoriser

---

Cette motorisation peut automatiser des portails avec des battants mesurant jusqu'à **2,50m** de large, **2,20m** de haut et pesant jusqu'à **150kg**.

Ces dimensions et poids maximaux sont donnés pour un portail de type ajouré et pour une utilisation dans une région peu venteuse. Dans le cas d'une utilisation dans une région où la vitesse du vent est importante, il faut réduire les valeurs maximales données précédemment pour le portail à motoriser.

### 1.3 Contrôles de sécurité sur le portail

---

Le portail motorisé est strictement réservé à un usage résidentiel. Le portail ne doit pas être installé dans un milieu explosif ou corrosif (présence de gaz, de fumée inflammable, de vapeur ou de poussière). Le portail ne doit pas être pourvu de systèmes de verrouillage (gâche, serrure, loquet...).

Les gonds du portail doivent impérativement être dans le même axe, et cet axe doit être impérativement vertical. Les piliers qui soutiennent le portail doivent être suffisamment robustes et stables de façon à ne pas plier (ou se briser) sous le poids du portail. Sans la motorisation, le portail doit être en bon état mécanique, correctement équilibré, s'ouvrir et se fermer sans frottement ni résistance. Il est conseillé de graisser les gonds. Vérifiez que les points de fixation des différents éléments sont situés dans des endroits à l'abri des chocs et que les surfaces sont suffisamment solides. Vérifiez que le portail ne possède aucune partie saillante dans sa structure. La butée centrale et les butées latérales doivent être correctement fixées afin de ne pas céder sous la force exercée par le portail motorisé.

Si l'installation ne correspond pas à l'un des cas indiqués dans ce guide, contactez-nous afin que nous donnions tous les éléments nécessaires pour une bonne installation sans risque de dommage.

La motorisation ne peut pas être utilisée avec une partie entraînée incorporant un portillon.

### 1.4 Les règles de sécurité

Le mouvement réel d'un portail peut créer pour les personnes, les marchandises et les véhicules se trouvant à proximité, des situations dangereuses qui, par nature, ne peuvent pas toujours être évitées par la conception. Les risques éventuels dépendent de l'état du portail, de la façon dont celui-ci est utilisé et du site de l'installation.

Après avoir vérifié que le portail à motoriser est conforme aux prescriptions données dans ce chapitre et avant de commencer l'installation, il est impératif de faire l'analyse des risques de l'installation afin de supprimer toute situation dangereuse ou de les signaler si elles ne peuvent pas être supprimées.

### 2 - ÉLIMINATION DES RISQUES

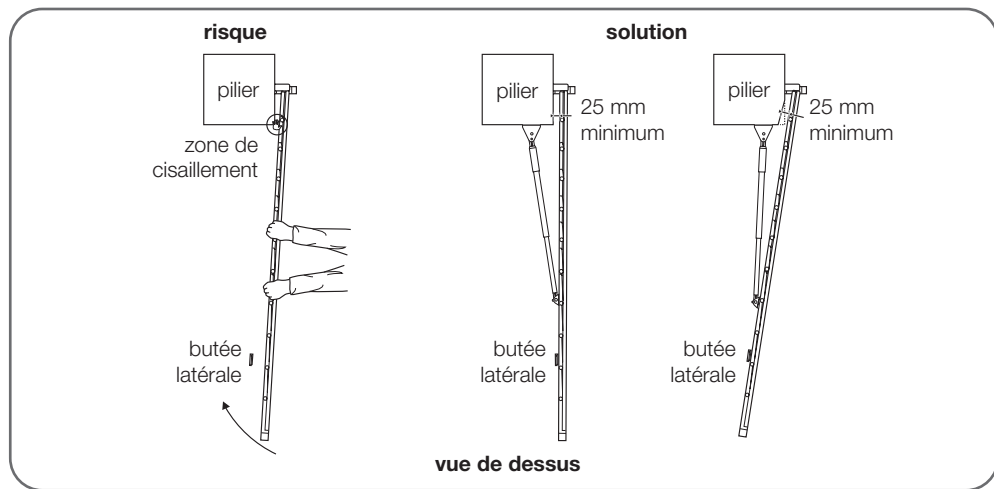
Les risques engendrés par un portail à 2 battants motorisé ainsi que les solutions adaptées pour les supprimer sont :

#### Au niveau des bords secondaires

Suivant l'installation, il peut exister une zone de cisaillement entre le battant et le coin du pilier.

Dans ce cas, il est recommandé de supprimer cette zone en laissant une distance utile de 25 mm au minimum soit en positionnant les butées latérales convenablement, soit en entaillant le coin des piliers sans les fragiliser ou les deux si nécessaire.

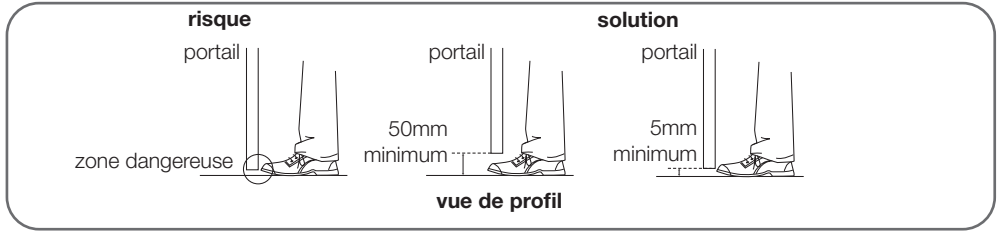
**Si ce n'est pas possible, il faut signaler le risque de façon visuelle.**



#### Au niveau des bords inférieurs

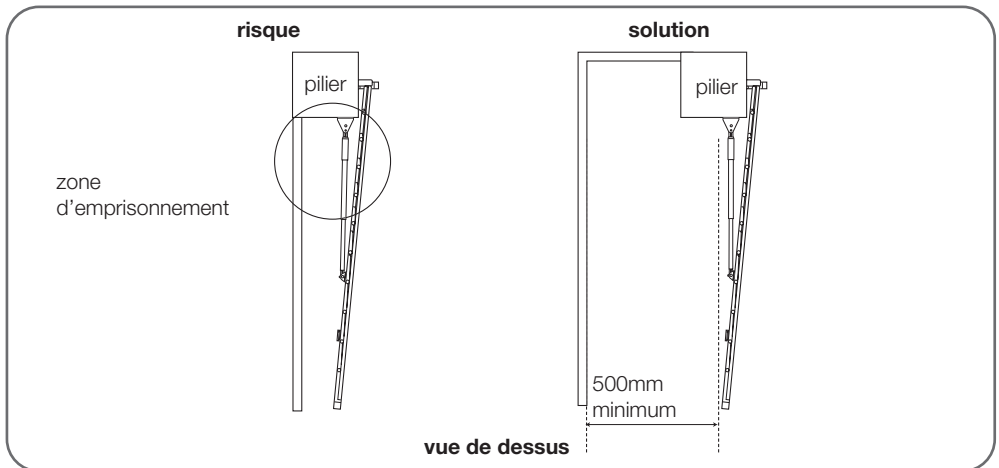
Suivant l'installation, il peut exister une zone dangereuse pour les orteils entre le bord inférieur du portail et le sol, comme indiqué dans la figure suivante.

Dans ce cas, il est obligatoire de supprimer cette zone en laissant une distance utile de 50mm au minimum ou 5mm au maximum.



### Entre les battants et les parties fixes situées à proximité

Suivant la configuration du site où se trouve le portail motorisé, il peut y avoir des zones d'emprisonnement entre les battants en position ouverte et des parties fixes situées à proximité. Afin de supprimer ces zones, il est obligatoire de laisser une distance de sécurité de 500mm minimum entre la partie fixe située à proximité et les parties mobiles du portail motorisé.



### PRÉVENTION DES AUTRES RISQUES

L'organe de manoeuvre d'un interrupteur sans verrouillage doit être situé en vue directe de la partie entraînée mais éloigné des parties mobiles. Sauf s'il fonctionne avec une clé, il doit être installé à une hauteur minimale de 1,5 m et ne pas être accessible au public.

Après installation, s'assurer que les parties du portail ne viennent pas en débord au-dessus d'un trottoir ou d'une chaussée accessibles au public.

## 3 - POSE DES MOTEURS

L'installation doit être faite par du personnel qualifié et respectant toutes les indications données dans les «Avertissements généraux».

Avant de commencer l'installation, s'assurer que :

- Les risques sont réduits en suivant les préconisations du Chapitre «Analyse des risques».
- L'utilisation souhaitée a été correctement définie.
- Le portail est conforme aux spécifications données dans le Chapitre «Spécifications du portail à motorisation».

*Les différentes étapes de l'installation doivent être faites dans l'ordre et en conformité avec les indications données.*

## C - INSTALLATION

### • Les butées sont obligatoires (non fournies)

Cette motorisation de portail est un système de motorisation autobloquante. Votre portail à 2 battants doit impérativement être équipé d'une butée centrale et de butées latérales (non fournies).

Les butées (centrales et latérales) doivent arrêter le portail sans le verrouiller. Autrement dit, il faut supprimer toute serrure mécanique (ou gâche) et tout sabot basculant ou arrêtoir.

La pose des butées latérales dépend de l'angle d'ouverture souhaité qui dépend de la distance **D** (distance entre l'axe du gond et la face intérieure du pilier).

#### distance **D** positive



#### vue de dessus

#### distance **D** négative

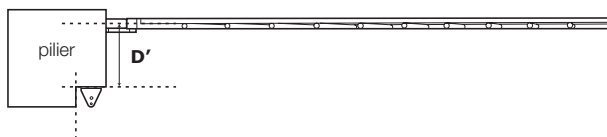


#### vue de dessus

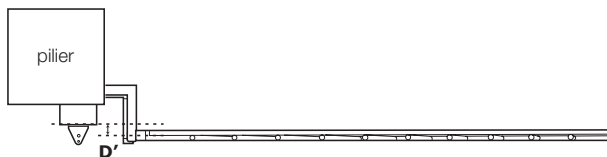
Si la distance **D** positive est supérieure à 190 mm ou si la distance **D** est négative vous devez adapter la configuration de vos piliers.

### Cas particuliers

- Si  $D > 190\text{mm}$  et si la structure des piliers le permet, vous devez entailler les piliers afin que **D'** soit égal à 190mm.

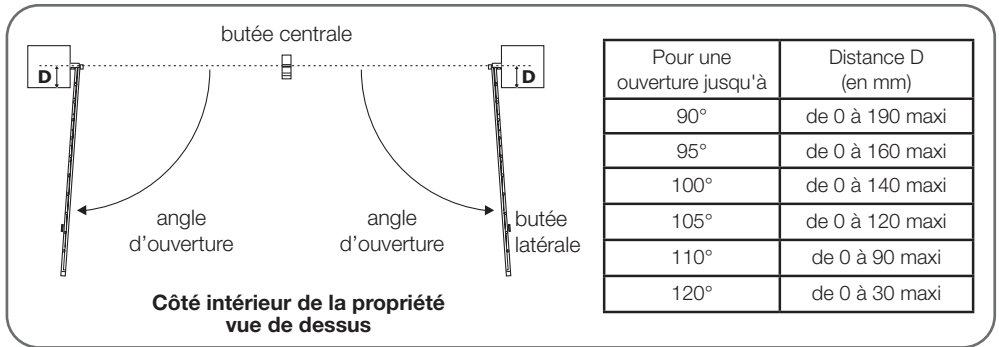


- Si  $D < 0\text{mm}$  mettez une cale suffisamment épaisse pour que **D'** soit égal à 0mm.

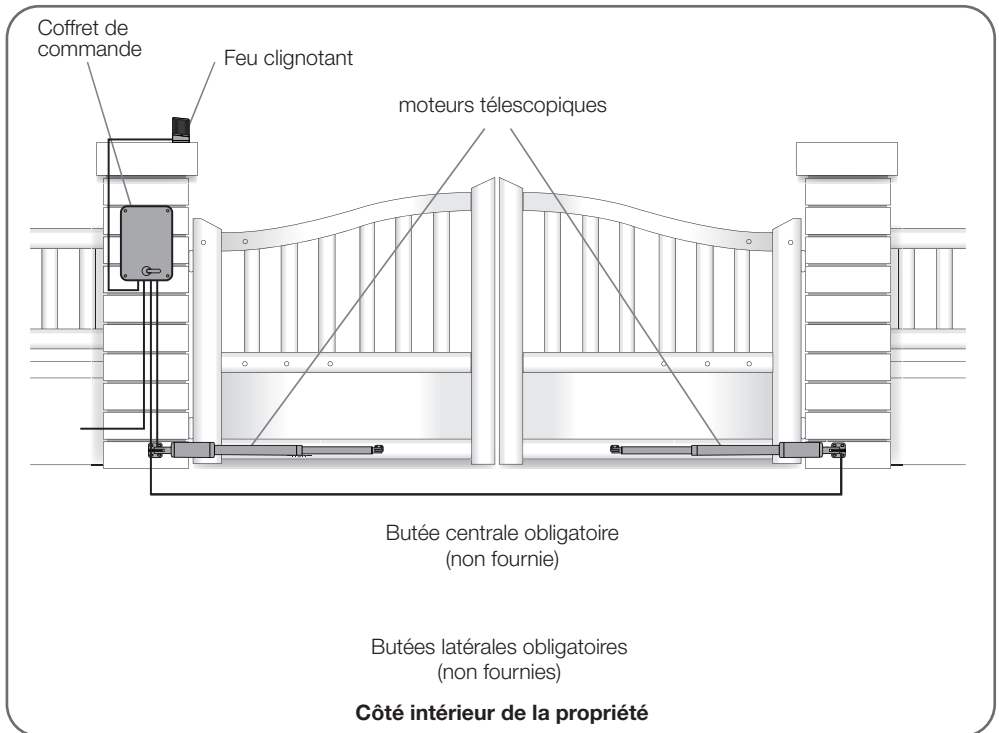


Déterminez l'angle d'ouverture de chaque battant en fonction des données du tableau suivant.

L'angle d'ouverture peut être différent pour chaque battant mais ne doit jamais être inférieur à 40°.



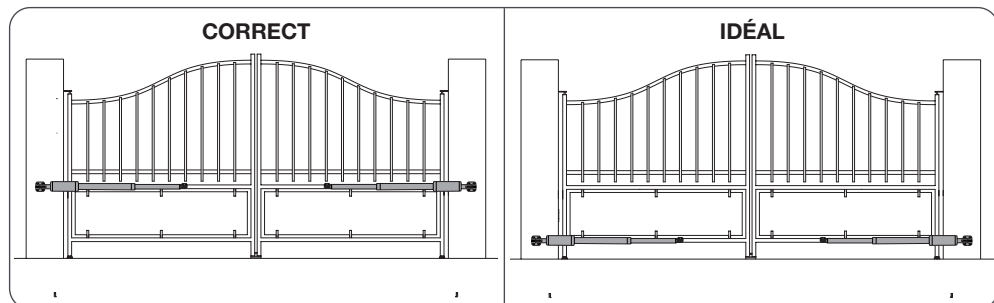
### Vue d'ensemble



### Fixation de la patte de fixation pilier

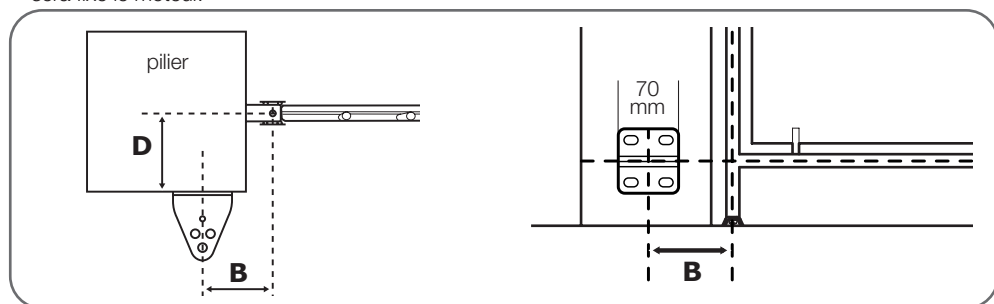
## C - INSTALLATION

Fixez les moteurs sur une partie rigide et renforcée du portail (par exemple l'encadrement ou la barre transversale). Pour des raisons esthétiques et techniques, il est conseillé de les fixer le plus bas possible.

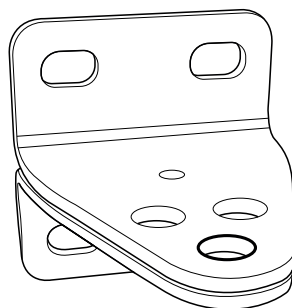


Dans ce qui suit, vous verrez la pose du moteur de gauche, pour la pose du moteur de droite, procédez à l'identique en respectant la symétrie.

- Mesurer la distance **D**, puis reportez vous au tableau pour connaître la distance **B** qui vous permet de déterminer la position de la patte de fixation pilier. Le tableau indique aussi le trou dans lequel sera fixé le moteur.
- La hauteur du centre de la patte de fixation doit être la même que le centre du montant du portail sur lequel sera fixé le moteur.



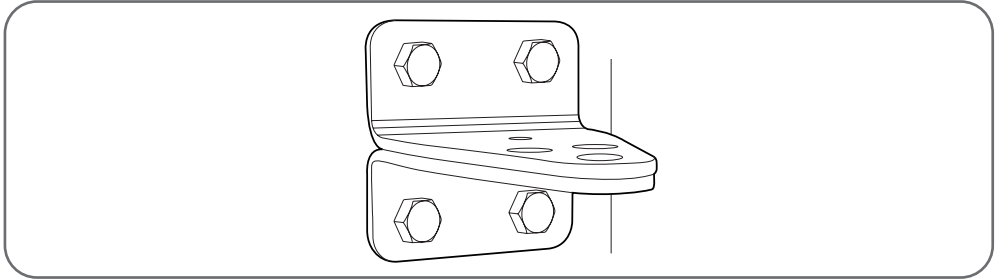
D (mm)	B (mm)	angle max (°)
0	220	120°
30	220	120°
60	210	110°
90	190	110°
120	190	105°
140	180	100°
160	170	95°
180	160	90°
190	160	90°



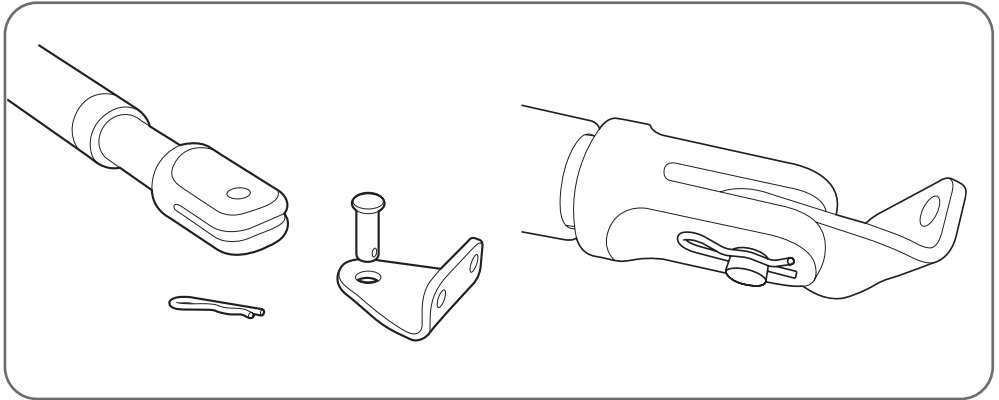
Marquer l'emplacement des trous dans le pilier en veillant à ce que la patte de fixation pilier soit montée bien horizontalement à la fin. Utiliser des tirefonds de 10 ou tout autre système de fixation adapté au matériau du pilier.

**Attention**, les efforts sur la patte de fixation seront importants lorsque la motorisation sera en marche. Nous

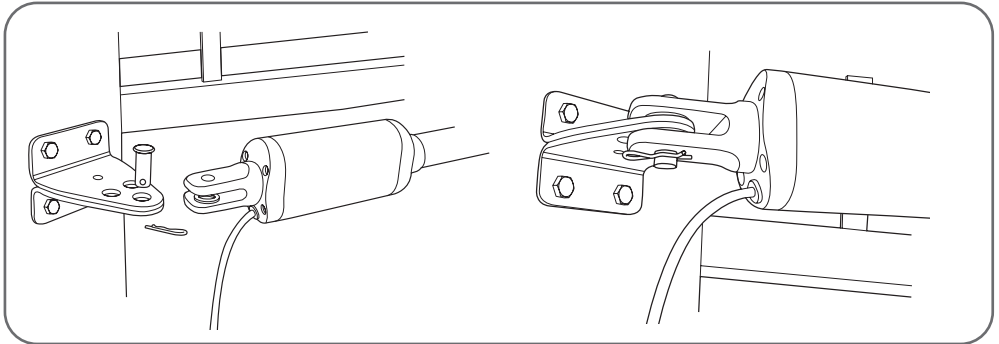
recommandons de sceller des tiges filetées d'une longueur d'au moins 15 cm. Si le pilier est en métal, nous recommandons de souder ou de faire traverser les tiges filetées pour les fixer avec des écrous autobloquants. Consulter un professionnel en cas de doute.



**Assemblage de la patte portail au moteur**



**Assemblage du moteur à la patte pilier**

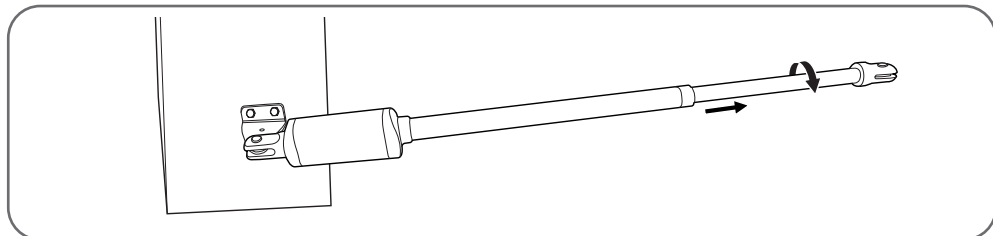


Attention : le moteur doit être tourné pour que le fil soit en bas  
Ne pas oublier d'ajouter les entretoises de part et d'autre de chaque fixation.

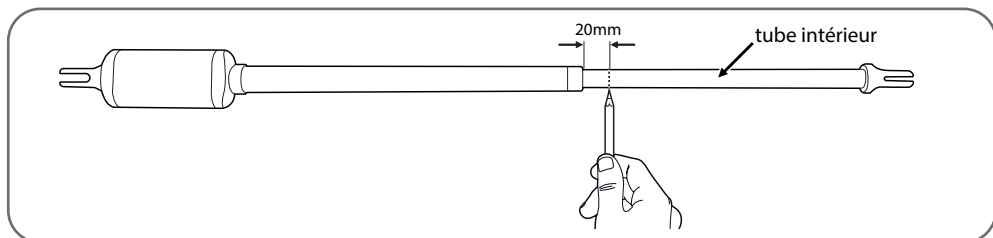
### Positionnement de la patte sur le portail

Pour positionner le moteur sur le portail, il faut que la tige du moteur soit rentrée de 20mm par rapport à sa position totalement sortie. **Si cette distance n'est pas respectée scrupuleusement, les moteurs pourraient rencontrer des problèmes de fonctionnement qui ne seraient pas couverts par la garantie du produit.**

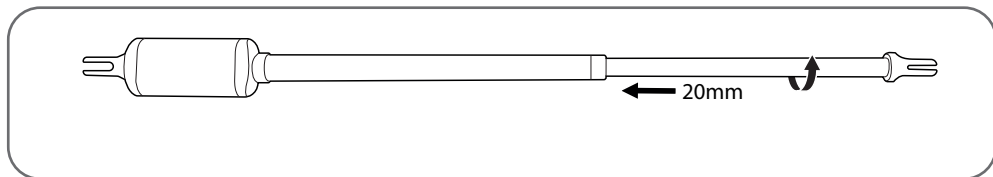
- Dévissez la tige du moteur à la main pour la faire sortir jusqu'à la fin.



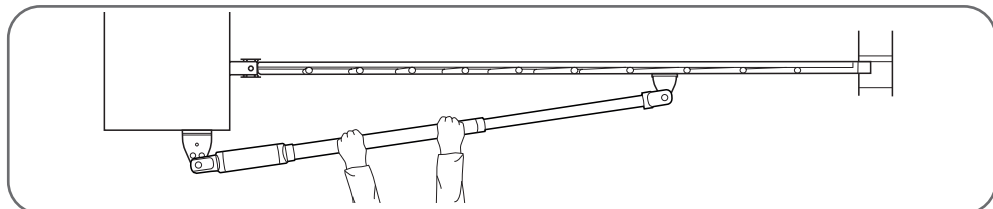
- Faites une marque sur le tube intérieur à 20 mm du tube extérieur comme le montre le dessin ci-dessous :



- Revissez le tube intérieur de 20 mm en utilisant le repère marqué précédemment ; faites entrer le tube jusqu'à ce que la marque disparaisse, mais pas plus.



- Fermez le portail et plaquez la patte de fixation sur la barre transversale du portail et en vérifiant que le moteur est **bien horizontal**, puis marquez l'emplacement des deux trous à percer dans le portail.



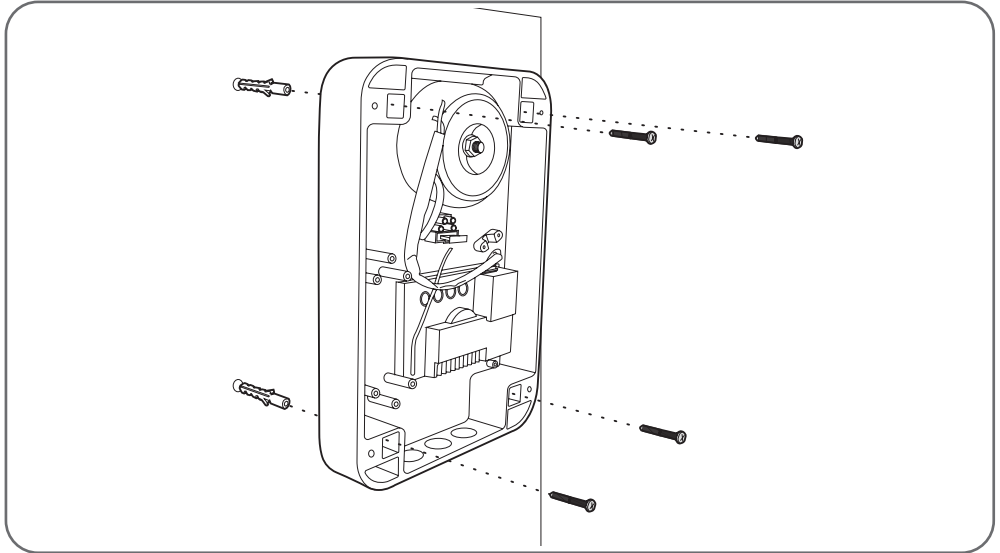
Quand les trous sont percés, désassembler la patte de fixation portail du moteur en retirant la goupille. Fixez la patte au portail en utilisant des vis traversantes de préférence.

- Réassembler le moteur et la patte de fixation portail.

#### 4 - POSE DU COFFRET DE COMMANDE

Le coffret de commande doit être fixé sur le pilier où arrive l'alimentation 230Vac.

- Afin d'assurer un bon fonctionnement de la motorisation, la longueur des câbles des moteurs ne doit pas dépasser 8m par moteur. Les câbles doivent avoir une section de 1.5mm minimum. De ce fait, le coffret de commande doit être fixé à moins de 6m de chaque moteur.
- Placer et fixer le coffret de commande à l'emplacement défini à l'aide de 4 vis et chevilles.

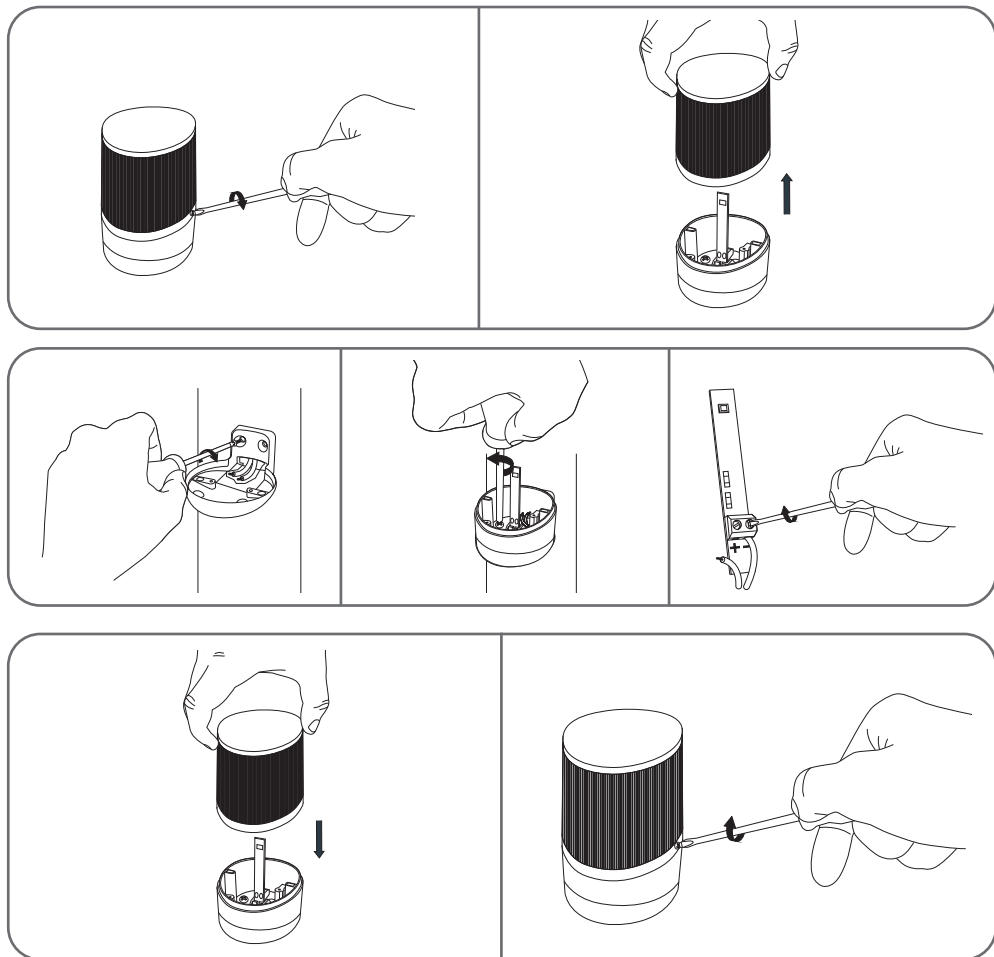


#### 5 - POSE DU FEU CLIGNOTANT

Le feu clignotant doit être fixé en haut du pilier sur lequel est fixé le coffret de commande et doit être visible de l'intérieur comme de l'extérieur, utilisez uniquement le feu fourni dans le kit (24 V – 2 W).

Le feu clignotant peut être fixé au mur avec ou sans support.

- À l'aide d'un tournevis, retirer la partie transparente du feu clignotant en dévissant les 2 vis qui maintiennent la partie supérieure du feu clignotant.
- Toujours à l'aide d'un tournevis, retirer le support du feu clignotant en dévissant les 2 vis qui se trouve à l'intérieur du feu.
- Fixer le support du feu clignotant au mur (ignorez cette étape si vous fixez le feu directement sur le mur).
- Faire passer les fils dans le feu clignotant et les raccorder à la lampe LED (attention à la polarité « + » et « - »).
- Visser le feu clignotant sur son support et visser la partie transparente

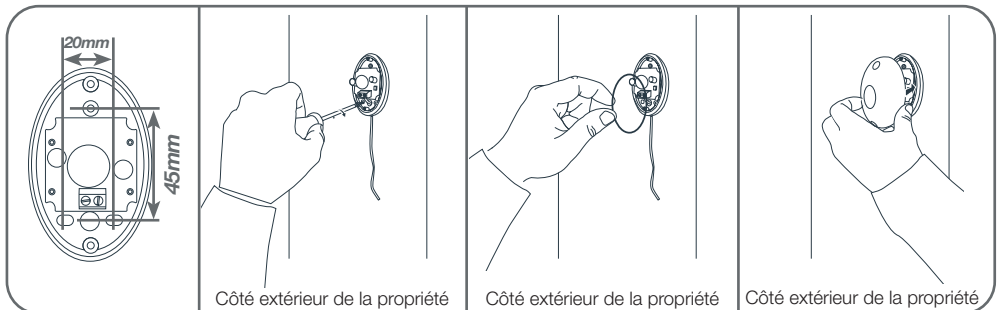
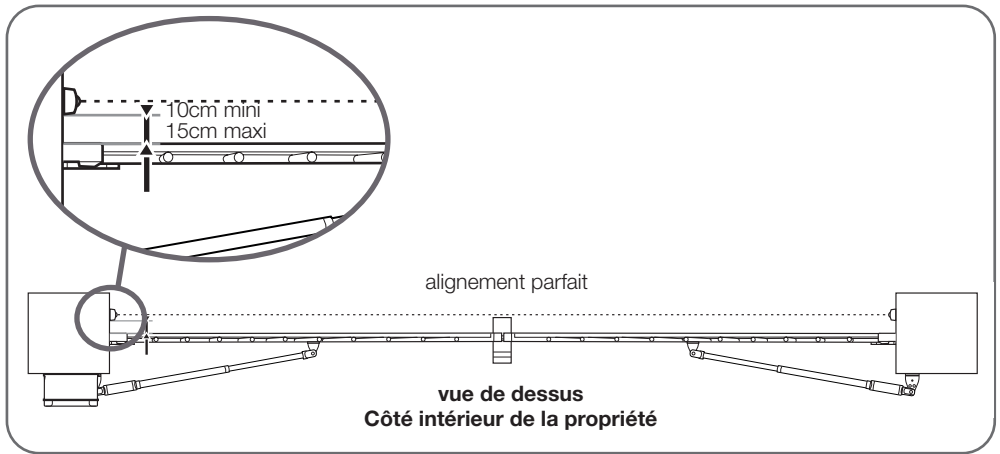
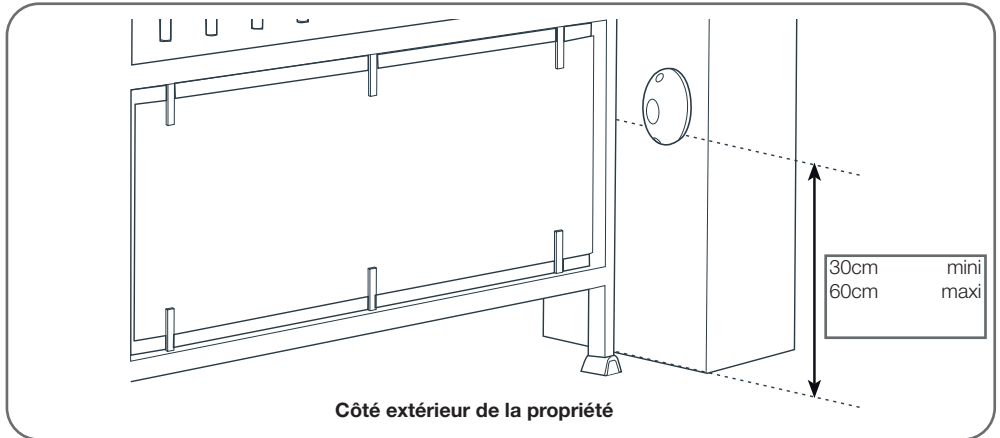


### 6 - POSE DU JEU DE PHOTOCELLULES (EN OPTION)

#### 1 jeu de photocellules

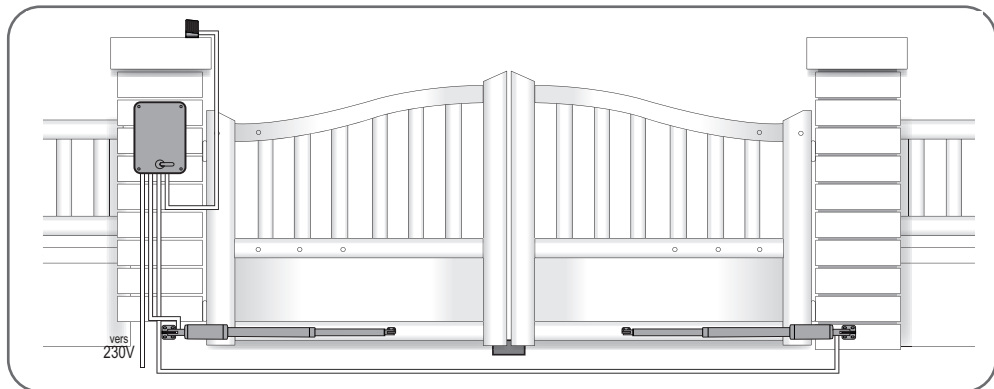
- Installez la photocellule réceptrice (RX est inscrit à l'arrière) du même côté du portail que le coffret de commande. La surface des piliers doit être parfaitement plate afin de pouvoir aligner convenablement le faisceau infrarouge des photocellules.
- Placez les photocellules exactement à la même hauteur par rapport au sol, elles doivent être parfaitement alignées et parallèles entre elles.  
La distance entre la face extérieure du portail et les photocellules doit être comprise entre 10 et 15 cm.

- Fixez les photocellules sur les piliers.



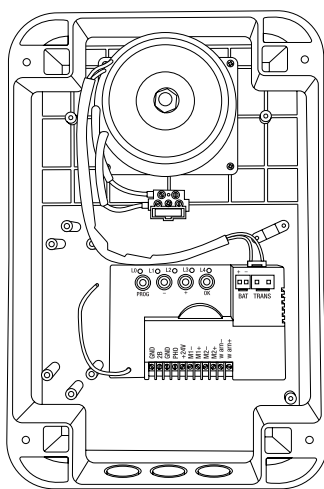
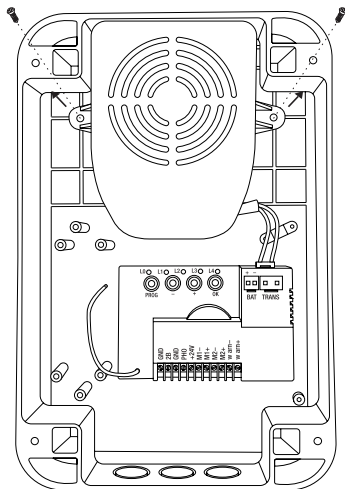
### 7 - BRANCHEMENTS

- Le passage des câbles doit être conforme aux normes en vigueur (NFC 15-100).
- Soit le câble est à 80cm de profondeur avec grillage de signalisation rouge, soit le câble est passé dans un fourreau.



#### Consignes de sécurité

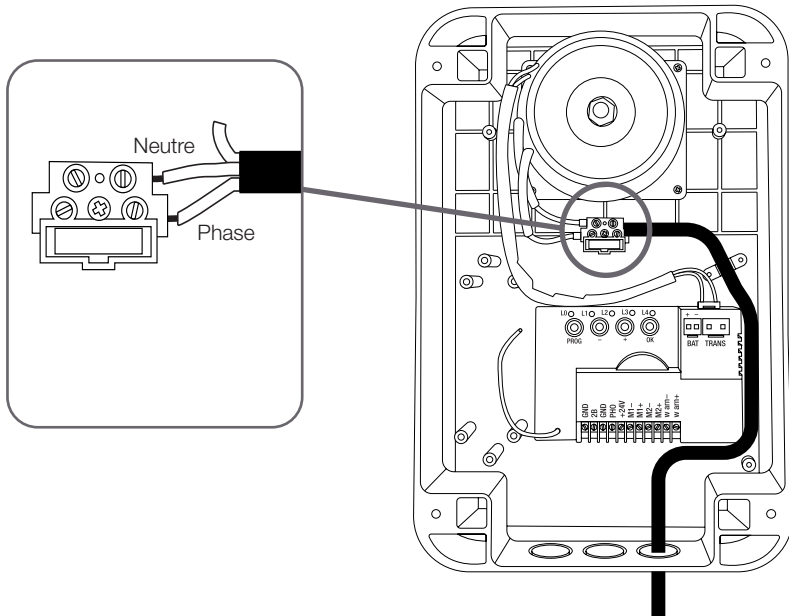
- Tous les branchements électriques doivent être faits hors tension (disjoncteur de protection en position OFF).
- Ces branchements doivent être faits par un électricien qualifié.
- Démontez le capot de protection du transformateur.



## 7.1 - L'ALIMENTATION SECTEUR

### Notes importantes :

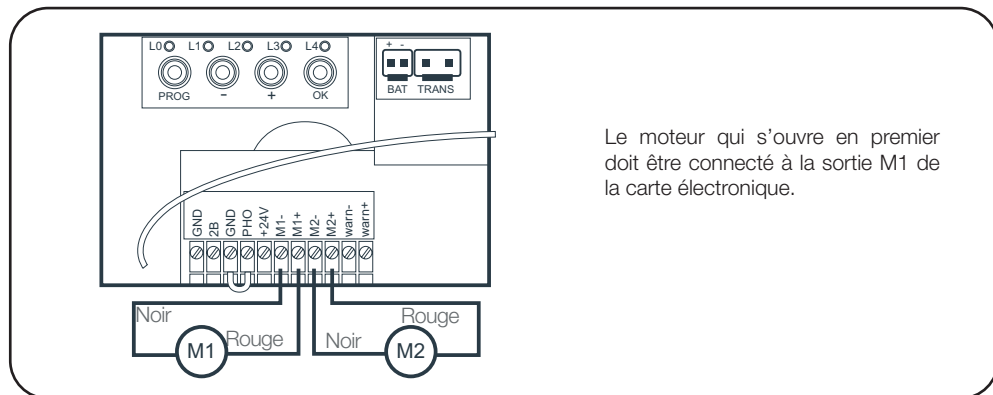
- La ligne électrique utilisée doit être exclusivement réservée pour alimenter la motorisation de portail et protégée par un fusible ou disjoncteur (6A mini, 16A maxi) et d'un dispositif différentiel (30mA). Elle doit être conforme aux normes de sécurité électrique en vigueur.
- Le câble d'alimentation 230V doit être de type HO5RN-F.
- Connectez les fils de l'alimentation et assurez-vous qu'ils sont correctement maintenus dans le bornier. Une fois le câble 230V passé dans le passe câble, remontez le capot de protection



### 7.2 - LES MOTEURS TÉLESCOPIQUES

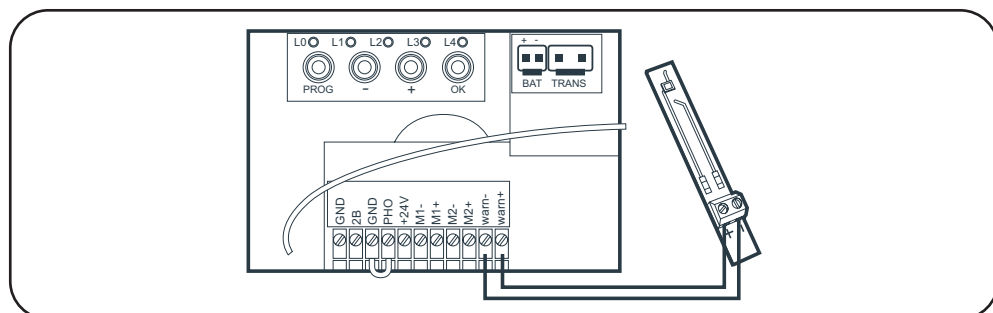
Pour le câblage du moteur sur la carte électronique, utiliser du câble 2x1.5 mm<sup>2</sup>. Passer le câble dans le presse-câble et le serrer

- Pour une ouverture vers l'intérieur



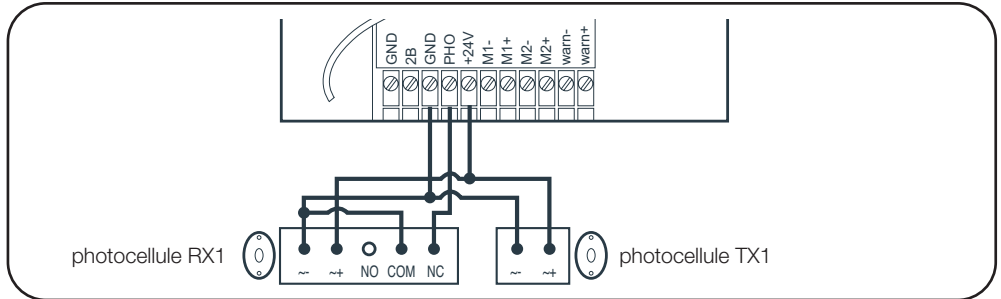
### 7.3 - LE FEU CLIGNOTANT

- Connecter les fils du feu clignotant à la carte comme le montre le schéma ci-dessous.
- Utilisez du câble de section 2x0,5mm<sup>2</sup> au minimum.
- Respectez la polarité de branchement

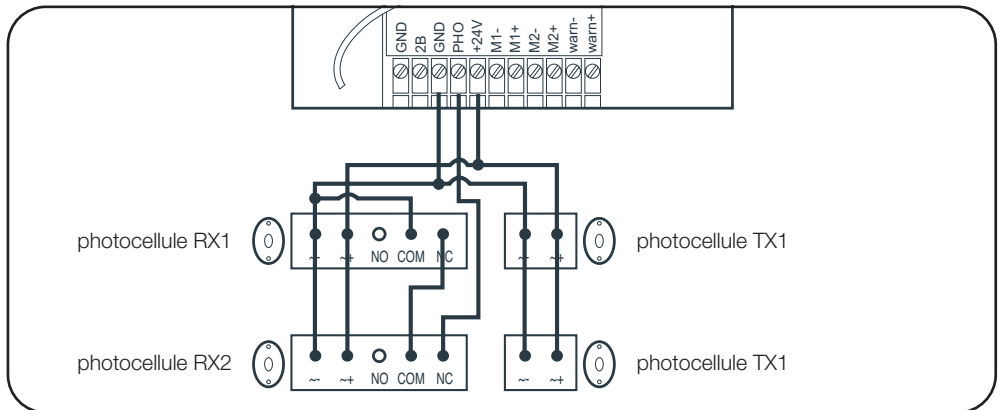


#### 7.4 - LES PHOTOCELLULES (EN OPTION)

- Si pas de photocellules, laisser le pontage entre GND et PHO.
- Un jeu de photocellules, retirer le pontage entre GND et PHO.



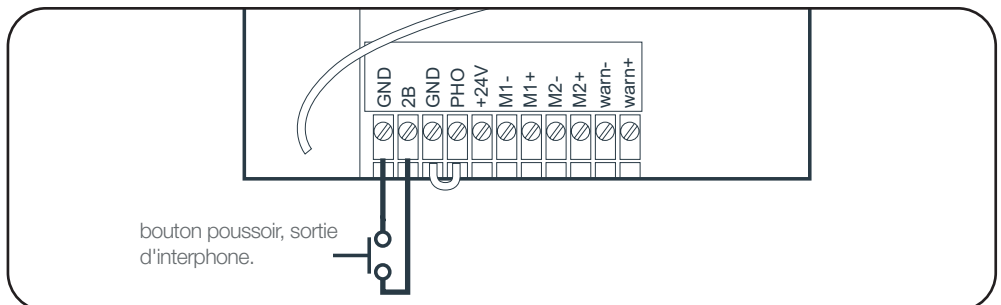
- 2 jeux de photocellules, retirer le pontage entre GND et PHO



#### 7.5 - LES ORGANES DE COMMANDE (EN OPTION)

**Remarque :**

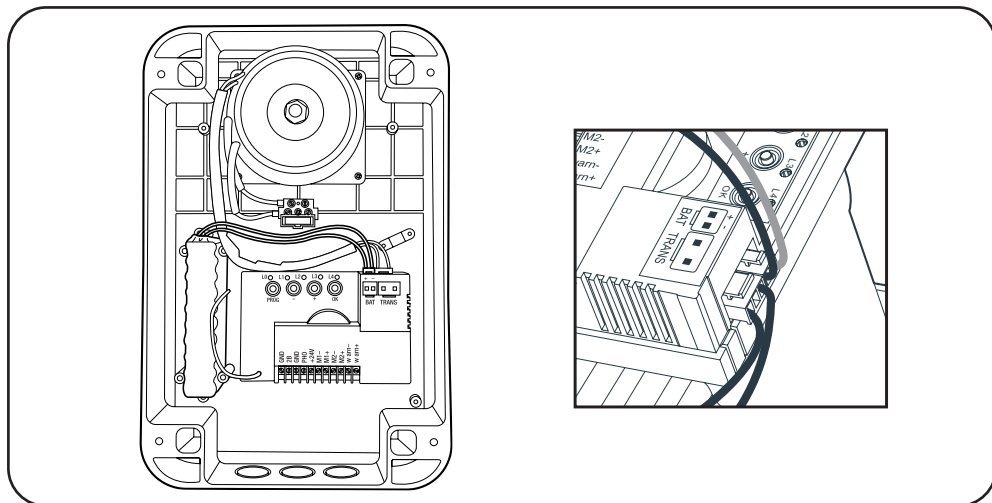
Cette commande permet l'ouverture total du portail à partir d'un contact sec.



### 7.6 - LA BATTERIE DE SECOURS (EN OPTION)

Il est possible de connecter une batterie de secours permettant d'effectuer quelques manœuvres en cas de coupure de courant.

- Type de batterie : NiMH
- Tension de batterie : 24V
- Configuration : 20xAAA / 800mAh
- Après avoir branché la batterie, elle va se charger pendant maximum 48H.



### 7.7 - LE KIT D'ALIMENTATION SOLAIRE (EN OPTION)

**Attention : ne pas connecter une alimentation solaire en même temps que l'alimentation secteur.**

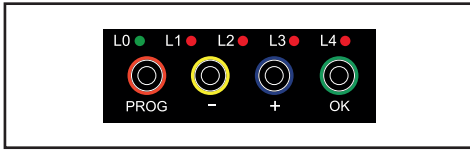
Le kit d'alimentation solaire 24V se branche au même connecteur que la batterie de secours. On ne peut pas avoir le kit d'alimentation solaire (qui possède déjà une batterie) et une batterie de secours branché en même temps.

Pour l'installation, se reporter à la notice du kit d'alimentation solaire.

Quand un kit d'alimentation solaire est connecté, si on appui sur le bouton « OK » de la carte électronique, le nombre de LED rouges allumées indique le niveau de charge de la batterie.

## 1 - INTERFACE DE RÉGLAGES

### Voyants



- **L0** = Led verte (éteinte quand la carte est en veille)
- **L1 à L4** = Leuds rouges pour afficher des informations concernant les réglages, les événements (ou erreurs) ou l'état de la batterie.

### Boutons

**PROG** = Entrer ou sortir des menus de réglages.

«-» / «+» = Sélection d'un élément de menu, réglage d'une valeur, navigation dans l'historique d'événements.

**OK** = Entrer dans des sous-menus, valider un réglage, visualisation de la tension de batterie ou de l'historique d'événements, entrée en mode pilotage manuel.

### Remarques importantes :

- Il est possible d'effectuer un appui court sur un bouton (une simple impulsion) ou un appui long (bouton enfoncé 3 secondes). Dans ce qui suit, lorsque l'on écrira par exemple « **appuyer sur le bouton PROG** », il s'agira d'un appui court (impulsion simple) sur ce bouton. Lorsque l'on écrira « **appuyer 3s sur le bouton PROG** » ou « **PROG 3s** », il s'agira cette fois d'un appui long.
- Dans ce qui suit, les manipulations à effectuer sur les boutons sont décrites à partir du **MENU 0**. C'est le menu d'affichage qui est juste après la mise sous tension par exemple, juste après un mouvement du portail (avant la mise en veille) ou même quand la carte est en veille (dans ce cas la LED L0 verte est éteinte).
- Pour être sûr d'être au **MENU 0** de l'affichage, appuyer 2 ou 3 fois sur **PROG**, la LED verte devrait être seule allumée.

**Sans action de l'utilisateur sur un bouton pendant 15 secondes, le système retourne automatiquement en MENU 0.**

## 2 - RÉGLAGES SIMPLES (MENU 1)

### 2.1 - STRUCTURATION DU MENU

**Après la mise sous tension, toutes les LED sont éteintes sauf la LED verte**

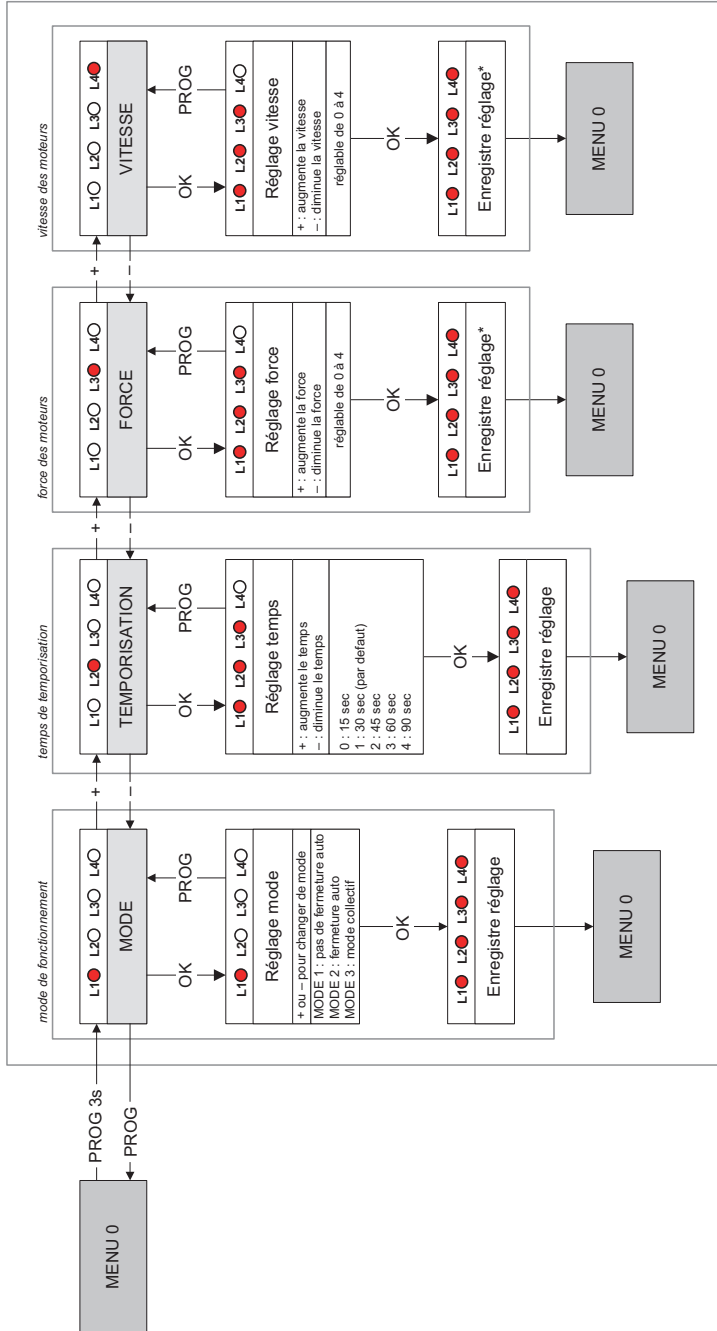
- Si la LED verte est éteinte, c'est que la carte est en veille, donc appuyer une fois (appui court) sur **PROG** pour réveiller la carte. Si, rien ne s'allume, vérifier que les raccordements de l'alimentation sont corrects.
- Si des LED rouges sont allumées, il s'agit d'un code d'erreur, consulter le tableau des codes d'erreur pour en comprendre la signification. (Si la carte a déjà fonctionné avant, le dernier code d'erreur apparaît, donc cela ne signifie pas que la carte a un problème).
- Pour effacer l'affichage d'un code d'erreur, appuyer simplement une fois (appui court) sur **PROG**.

**A partir de là, voici comment entrer dans le menu de réglage 1 (MENU 1) : appuyer sur PROG pendant 3 secondes, La LED L1 s'allume.**

- L'élément de menu numéro 1 est sélectionné ; en appuyant éventuellement sur + ou -, il est possible de sélectionner un autre élément de menu, et la LED rouge qui correspond à cet élément s'allume en conséquence.
- Lorsqu'un élément de menu est sélectionné, appuyer sur OK pour voir et modifier le réglage qui correspond. Voir le graphique plus bas. Les boutons + et - doivent alors être utilisés pour modifier la valeur du réglage, et le bouton **OK** pour valider. Si l'on ne souhaite pas modifier un réglage, il est possible d'en ressortir en appuyant plusieurs fois sur **PROG** (jusqu'à ce que la LED verte soit seule allumée).

La structure complète du menu de niveau 1 est représentée par le schéma ci-dessous. Les flèches nommées par un des 4 boutons représentent un appui sur ce bouton ( court ou long si c'est précisé 3s).

### 2.1.1 MENU DES RÉGLAGES SIMPLES (MENU 1)



\* cette modification nécessite de faire un auto-apprentissage

### 2.2 - PROCÉDURE D'ALIGNEMENT DES PHOTOCELLULES (EN OPTION)

---

La carte électronique de cet automatisme se met en veille au bout de 1 minute sans aucune action.

En veille, les photocellules ne sont plus alimentées.

- Pour prolonger le temps de « réveil », donner une impulsion sur un des boutons.

Quand les photocellules sont alimentées, un voyant vert est allumé à l'intérieur de chacune.

Quand les photocellules ne sont pas alignées, un deuxième voyant rouge s'allume dans la photocellules RX.

Quand les photocellules sont alignées, un voyant orange s'allume à l'intérieur de la photocellule RX.

- Passer la main devant pour masquer le faisceau infrarouge, le voyant vert s'allume et le voyant orange s'éteint. Un clic de relais est audible au changement d'état.

### 2.3 - MODE DE FONCTIONNEMENT

---

Cet automatisme de portail possède 3 modes de fonctionnement.

#### Mode semi-automatique (mode 1) (par défaut)

- Portail fermé -> une impulsion sur la commande portail ouvre le portail.
- Portail ouvert -> une impulsion sur la commande portail ferme le portail.

Pendant que le portail est en mouvement, il est possible de le stopper en appuyant sur une commande (portail ou piéton).

En appuyant à nouveau sur la commande portail, le portail repart en sens inverse.

#### Mode fermeture automatique (mode 2)

- Portail fermé : une impulsion sur la commande portail ouvre le portail, celui-ci reste ouvert un certain temps (temps réglable, voir « Temps de temporisation »), puis se referme automatiquement.

Pendant la temporisation, il est possible d'annuler la fermeture automatique en appuyant sur une commande (portail ou piéton). Le portail reste ouvert, et il faudra appuyer sur la commande portail pour le fermer.

Pendant que le portail est en mouvement, il est possible de le stopper en appuyant sur une commande (portail ou piéton).

#### Mode collectif (mode 3)

Ce mode est utilisé pour un portail à accès collectif.

- Portail fermé : une impulsion sur la commande portail ouvre le portail, celui-ci reste ouvert un certain temps (temps réglable, voir « Temps de temporisation »), puis se referme automatiquement.

#### À la différence du mode fermeture automatique :

- Si l'on appuie sur une commande pendant l'ouverture, celle-ci n'est pas prise en compte.
- Si l'on appuie sur une commande pendant la temporisation, au lieu d'annuler la fermeture automatique, la temporisation redémarre à 0.
- Si l'on appuie sur une commande pendant la fermeture, le portail s'arrête, se rouvre et démarre la temporisation de la fermeture automatique.
- **On ne peut commander que le portail complet, donc la commande piéton ne fonctionne pas.**

#### Pour choisir le mode de fonctionnement, il faut régler une valeur allant de 1 à 3, suivre la procédure suivante

- Appuyer 3 secondes sur **PROG**, L0 clignote 1 fois et L1 s'allume.
- Appuyer sur **OK**, le nombre de LED rouges allumées indique alors le mode de fonctionnement déjà réglé (mode 1 par défaut).
- Pour changer le mode de fonctionnement, utiliser les boutons «←» et «→», puis valider avec le bouton **OK**, toutes les LED s'allument et s'éteignent pour confirmer l'opération.

**Attention :** la réglementation impose d'installer des photocellules pour protéger le passage pendant un mouvement de fermeture automatique.

### 2.4 - TEMPS DE TEMPORISATION

---

Le temps de temporisation est le temps pendant lequel le portail reste ouvert avant de se refermer automatiquement (si la fermeture automatique est activée).

#### Pour régler cette valeur, suivre la procédure suivante

- Appuyer 3 secondes sur **PROG**, L0 clignote 1 fois et L1 s'allume.
- Appuyer sur «→» 1 fois, L2 s'allume à la place de L1.
- Appuyer sur **OK**, le nombre de LED rouges allumées

## D - MISE EN FONCTIONNEMENT

indique alors la valeur réglée.

- Utiliser les boutons «←» et «→» pour modifier cette valeur (voir tableau ci-dessous).
- Appuyer sur OK pour valider cette valeur, toutes les LED s'allument et s'éteignent pour confirmer l'opération.

Ce temps est réglable de 15 secondes à 90 secondes et vaut 30 secondes par défaut.

L1○ L2○ L3○ L4○	15 s
L1● L2○ L3○ L4○	30 s
L1● L2● L3○ L4○	45 s
L1● L2● L3● L4○	60 s
L1● L2● L3● L4●	90 s

### 2.5 - FORCE DES MOTEURS

Ce système contrôle la force des moteurs en détectant le courant maximum qu'ils peuvent absorber. Cela signifie que si un obstacle force suffisamment contre un battant du portail, le courant du moteur dépasse la valeur de détection et le portail s'arrête. Dans la plupart des cas, il n'est pas nécessaire de changer ce réglage.

La force est réglable de 0 à 4 et est réglée par défaut à 3.

Cependant, si la force n'est pas suffisante, une rafale de vent pourra provoquer l'arrêt d'un ou des battants.

- Dans ce cas, il est nécessaire d'augmenter la force à 4.
- À l'inverse, si le portail a une structure plutôt faible, et qu'il ne possède pas de prise au vent, il est conseillé de diminuer la force.

#### Remarque

Pour satisfaire aux exigences de la norme en 12453, il peut être nécessaire de changer la force des moteurs.

#### Pour régler la force, suivre la procédure suivante

- Appuyer 3 secondes sur **PROG**, L0 clignote 1 fois et L1 s'allume.

- Appuyer sur «→» 2 fois, L3 s'allume à la place de L1.
- Appuyer sur OK, le nombre de LED allumées indique alors la valeur de force réglée.
- Utiliser les boutons «←» et «→» pour changer la force et valider avec le bouton **OK**, toutes les LED s'allument et s'éteignent pour confirmer l'opération.

**ATTENTION :** si le réglage de la force est modifié, il sera impératif de recommencer un auto-apprentissage.

### 2.6 - VITESSE

Il est possible de régler la vitesse par une valeur allant de 0 à 4. Par défaut la valeur de la vitesse est 3.

Si le portail est trop rapide, il peut être nécessaire de réduire la vitesse.

#### Pour régler la vitesse, suivez la procédure suivante

- Appuyez 3 secondes sur **PROG**, L0 clignote 1 fois et L1 s'allume.
- Appuyez sur «→» 3 fois, L4 s'allume à la place de L1.
- Appuyez sur OK, le nombre de LED allumées indique alors la valeur réglée.
- Utilisez les boutons «←» et «→» pour modifier cette valeur.
- Appuyez sur OK pour valider cette valeur, toutes les LED s'allument et s'éteignent pour confirmer l'opération.

**ATTENTION :** si le réglage de la vitesse est modifié, il sera impératif de recommencer un auto-apprentissage.

### 2.7 - AUTO-APPRENTISSAGE

#### Rôle de l'auto-apprentissage

Pour que la carte apprenne les moteurs qui sont connectés et la course à parcourir par les battants, il faut lancer l'auto-apprentissage.

De plus, si certains réglages sont modifiés (force, vitesse), il est obligatoire de refaire un auto-apprentissage

#### IMPORTANT

- **Les battants doivent posséder des butées fixes en fin de fermeture (butée centrale) et en fin d'ouverture (butées latérales), pendant l'auto-apprentissage, et elles ne doivent surtout**

**pas être déplacées ou retirées après. Si les butées ne sont pas bien fixées au sol, cela peut conduire à un échec de l'auto-apprentissage.**

- Les battants peuvent être dans n'importe quelle position (ouvert, fermé, entre-ouvert) avant de démarrer l'auto-apprentissage.
- Privilégiez une position mi ouverte des battants pour contrôler le premier mouvement moteur (fermeture)
- Avant de lancer un auto-apprentissage, il est indispensable de vérifier la bonne polarité de branchement des moteurs. Pour cela, lancez le mode pilotage manuel en appuyant 3 secondes sur la touche OK. Maintenez PPROG puis + (pas en même temps). Les battants doivent s'ouvrir. Si un battant se ferme, inverser son + et son - sur la carte. Pour sortir du pilotage manuel, faites un appui court une fois sur PPROG et - en même temps.

### SÉCURITÉ

S'assurer qu'il n'y ait personne dans l'aire de mouvement du portail pendant toute la période de mise en service et toute la période d'essais.

### Lancement de l'auto-apprentissage

- Vérifier que vous n'êtes pas dans un menu de prog en appuyant 3 fois consecutive sur prog.
- Appuyer sur «+» pendant 3 secondes. Il est possible d'interrompre à tout moment l'auto-apprentissage en appuyant sur OK.

### Déroulement de l'auto-apprentissage

- Le feu clignotant émet des flashes.
- **Phase 0** : repositionnement en butée centrale  
Le battant M2 se ferme jusqu'à la butée centrale.  
Le battant M1 se ferme jusqu'à la butée centrale.
- **Phase 1** : détection butées latérales  
Le battant M1 s'ouvre jusqu'à la butée latérale.  
Le battant M2 s'ouvre jusqu'à la butée latérale.
- **Phase 2** : détection course  
Le battant M2 se referme jusqu'à la butée centrale  
Le battant M1 se referme jusqu'à la butée centrale.
- **Phase 3** : apprentissage ouverture fermeture  
Le battant M1 commence à s'ouvrir en accélérant progressivement.  
Le battant M2 commence à s'ouvrir en accélérant progressivement 2.5 secondes (ou plus suivant le réglage, voir MENU 3) après M1.  
Les battants atteignent leurs butées d'ouverture.  
Le battant M2 commence à se fermer en accélérant

progressivement.

Le battant M1 commence à se fermer en accélérant progressivement.

Les battants atteignent la butée centrale (avec un décalage de 2.5 secondes ou plus suivant le réglage, voir MENU 3)

### Erreur pendant l'auto-apprentissage

Si l'auto-apprentissage ne fonctionne pas comme décrit ci-dessus, et s'arrête plus tôt que prévu (les moteurs et le feu clignotant sont stoppés), les LED rouges sont pour certaines allumées ou clignotantes, et pour les autres éteintes. La configuration des LED rouges qui sont allumées donne un code d'erreur et permet à l'installateur de connaître l'origine de l'incident qui s'est produit.

Voici un tableau qui renseigne les codes d'erreur d'auto-apprentissage :

- : LED éteinte
- : LED allumée
- : LED clignotante

**Attention à ne pas confondre les codes d'erreur d'auto-apprentissage avec les codes d'erreur des événements qui peuvent se produire pendant le fonctionnement normal et qui sont renseignés de la même manière par une combinaison de LED rouges allumées/ éteintes/ clignotantes. (Voir page 47)**

L1	L2	L3	L4	Description
<input type="checkbox"/>	<input type="checkbox"/>	<input type="checkbox"/>	<input checked="" type="checkbox"/>	En phase 0, le battant M1 n'a pas trouvé de butée au bout de 60s de fermeture, section de câble trop faible ?
<input type="checkbox"/>	<input checked="" type="checkbox"/>	<input type="checkbox"/>	<input type="checkbox"/>	En phase 0, le battant M2 n'a pas trouvé de butée au bout de 60s de fermeture, section de câble trop faible ?
<input type="checkbox"/>	<input checked="" type="checkbox"/>	<input checked="" type="checkbox"/>	<input checked="" type="checkbox"/>	En phase 0, le moteur M1 n'a pas été détecté (pas/ mal branché ?).
<input checked="" type="checkbox"/>	<input type="checkbox"/>	<input type="checkbox"/>	<input type="checkbox"/>	En phase 0, le moteur M2 n'a pas été détecté (pas/ mal branché?).

<input checked="" type="checkbox"/>	<input type="checkbox"/>	<input type="checkbox"/>	<input checked="" type="checkbox"/>	En phase 1, le moteur M1 a trouvé la butée en moins de 3s d'ouverture, diminuer la vitesse.
<input checked="" type="checkbox"/>	<input type="checkbox"/>	<input checked="" type="checkbox"/>	<input type="checkbox"/>	En phase 1, le moteur M2 a trouvé la butée en moins de 3s d'ouverture, diminuer la vitesse.
<input checked="" type="checkbox"/>	<input type="checkbox"/>	<input checked="" type="checkbox"/>	<input checked="" type="checkbox"/>	En phase 1, le battant M1 n'a pas trouvé la butée au bout de 60s d'ouverture ou section de câble trop faible?
<input checked="" type="checkbox"/>	<input checked="" type="checkbox"/>	<input type="checkbox"/>	<input type="checkbox"/>	En phase 1, le battant M2 n'a pas trouvé la butée au bout de 60s d'ouverture ou section de câble trop faible?
<input checked="" type="checkbox"/>	<input checked="" type="checkbox"/>	<input type="checkbox"/>	<input checked="" type="checkbox"/>	En phase 1, le moteur M1 n'a pas été détecté (faux contact, problème carte électronique?) Revoir connexions moteur.
<input checked="" type="checkbox"/>	<input checked="" type="checkbox"/>	<input checked="" type="checkbox"/>	<input type="checkbox"/>	En phase 1, le moteur M2 n'a pas été détecté (faux contact, problème carte électronique?) Revoir connexions moteur.
<input checked="" type="checkbox"/>	<input type="checkbox"/>	<input checked="" type="checkbox"/>	<input checked="" type="checkbox"/>	L'auto- apprentissage a été interrompu par l'utilisateur.

### 2.8. PROGRAMMATION DES TÉLÉCOMMANDES

Il est possible de commander l'ouverture des deux battants (portail) ou d'un seul battant (piéton). Sur une télécommande, il est possible de décider quel bouton servira à la commande du portail et quel bouton servira à la commande du piéton.

#### 2.8.1. PROGRAMMATION VIA LA CARTE

##### Remarque :

Il est possible de programmer une télécommande une fois, puis d'utiliser la fonction « copie » qui permet de programmer des télécommandes supplémentaires sans toucher à la carte électronique, mais uniquement en utilisant une télécommande déjà programmée. (Cela

est utile lorsque l'on se procure des télécommandes supplémentaires pour les programmer sans avoir à ouvrir le boîtier électronique).

#### Programmation d'un bouton pour la commande OUVERTURE PORTAIL

- Appuyer 3 secondes sur « - », L1 s'allume.
- Appuyer sur **OK**, L1 et L4 s'allument alternativement.
- Dans les 10 secondes qui suivent, appuyer sur le bouton de télécommande à mémoriser.
  - Si les LED rouges s'allument toutes pendant 1 seconde = la mémorisation s'est bien passée.
  - Si les LED rouges s'allument toutes en clignotant 3 fois = le système a dépassé les 10 secondes d'attente sans recevoir quelque chose de valide, recommencer la programmation.

#### Programmation d'un bouton pour la commande OUVERTURE Piéton

- Appuyer 3 secondes sur « - », L1 s'allume.
- Appuyer sur « + », L1 s'éteint, L2 s'allume.
- Appuyer sur **OK**, L1 et L4 s'allument alternativement.
- Dans les 10 secondes qui suivent, appuyer sur le bouton de télécommande à mémoriser.
  - Si les LED rouges s'allument toutes pendant 1 seconde = la mémorisation s'est bien passée.
  - Si les LED rouges s'allument toutes en clignotant 3 fois = le système a dépassé les 10 secondes d'attente sans recevoir quelque chose de valide, recommencer la programmation.

#### 2.8.2 - PROGRAMMATION PAR COPIE

A partir d'une télécommande déjà mémorisée, on peut mémoriser d'autres télécommandes (fonction « copie »).

#### Pour chaque nouvelle télécommande à mémoriser, suivre la procédure suivante

- **Se placer à proximité du moteur.**
- Appuyer simultanément sur les deux boutons du bas de la télécommande déjà en mémoire jusqu'à ce que le feu clignotant s'allume (environ 6 secondes).
- Appuyer sur n'importe quel bouton de la nouvelle télécommande, le feu clignotant clignote 3 fois plus s'éteint.

La nouvelle télécommande est désormais mémorisée (les boutons auront la même fonction que la télécommande originale).

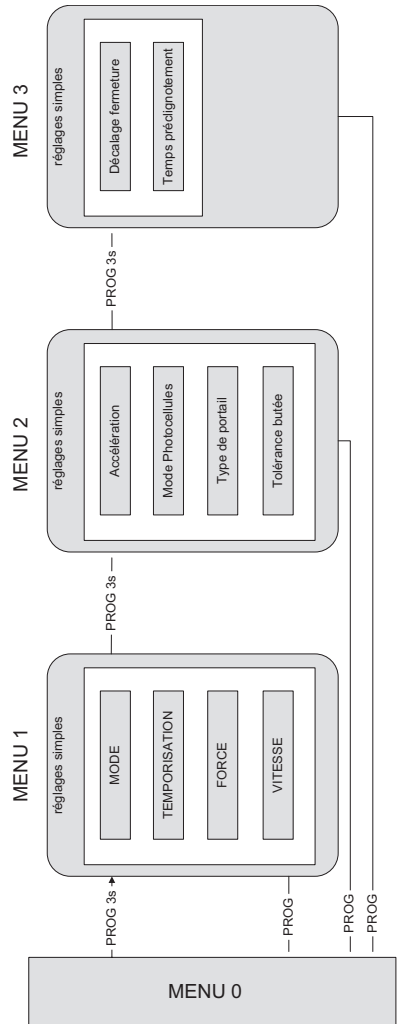
### 2.8.3 - EFFACEMENT DE TOUTES LES TÉLÉCOMMANDES

**Pour déprogrammer tous les boutons de télécommande appris, suivre la procédure suivante**

- Appuyer 3 secondes sur « - », L1 s'allume.
- Appuyer sur « + » 2 fois, L1 s'éteint et L3 s'allume.
- Appuyer sur **OK**, les 4 LED rouges s'allument.
- Appuyer 3 secondes sur **OK**, toutes les LED s'éteignent et s'allument pour confirmer l'opération.

### 3 - RÉGLAGES AVANCÉS

Certains réglages peuvent être nécessaires en cas de problème ou dans le cas d'une utilisation particulière de la carte électronique. Il existe donc deux menus supplémentaires aux réglages de base.



### 3.1 - ACCÈS AUX RÉGLAGES AVANCÉS (MENUS 2 ET 3)

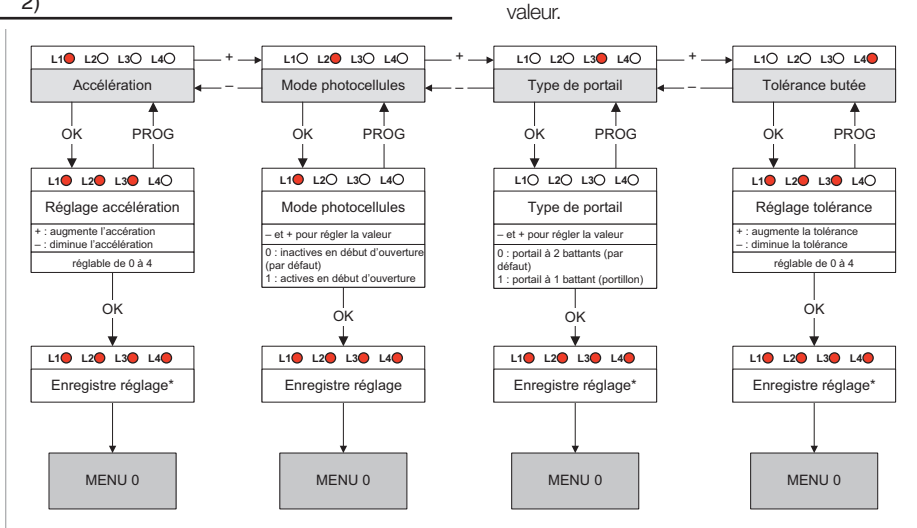
**Pour accéder aux menus 2 et 3, suivre la procédure suivante**

- Appuyer 3 secondes sur **PROG**, L0 clignote 1 fois, L1 s'allume et l'on est dans le **menu 1 (réglages simples)**.

## D - MISE EN FONCTIONNEMENT

- Appuyer de nouveau 3 secondes sur **PROG**, L0 clignote 2 fois, L1 s'allume et l'on est dans le **menu 2 (réglages avancés)**.
- Appuyer de nouveau 3 secondes sur **PROG**, L0 clignote 3 fois, L1 s'allume et l'on est dans le **menu 3 (réglages avancés)**.

### 3.2 - MENU DES RÉGLAGES AVANCÉS (MENU 2)



Cette modification nécessite de refaire un auto-apprentissage.

#### 3.2.1 - ACCÉLÉRATION

Il est possible de régler l'accélération au démarrage des battants par une valeur allant de 0 à 4. Plus cette valeur est élevée, plus le portail mettra du temps à atteindre sa vitesse nominale. La valeur par défaut est 3, ce qui donne un temps de démarrage de 4 secondes environ. Il peut être intéressant de réduire l'accélération pour avoir un démarrage plus doux.

#### Pour régler l'accélération, suivez la procédure suivante

- Appuyez 3 secondes sur **PROG**, L0 clignote 1 fois et L1 s'allume.
- Appuyez 3 secondes sur **PROG**, L0 clignote 2 fois.
- Appuyez sur **OK**, le nombre de LED allumées indique alors la valeur réglée.
- Utilisez les boutons « - » et « + » pour modifier cette

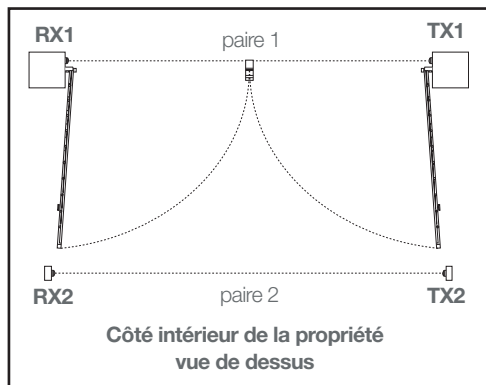
- Appuyez sur **OK** pour valider cette valeur, toutes les LED s'allument et s'éteignent pour confirmer l'opération.

**ATTENTION :** Si le réglage de l'accélération est modifié, il sera impératif de recommencer un auto-apprentissage.

#### 3.2.2 - MODE PHOTOCÉLULES

Les photocellules sont actives lors de la fermeture des battants car elles sont placées entre les piliers (paire 1) pour protéger le passage entre les battants. L'installation d'un deuxième jeu de photocellules est utile pour protéger complètement la zone de

mouvement du portail aussi bien en fermeture qu'en ouverture :



Ainsi, dans un tel cas, le système doit vérifier que son faisceau infrarouge n'est pas coupé avant de commencer à ouvrir les battants. Or par défaut, on ne teste les photocellules que durant la fermeture.

### Pour activer ou désactiver les photocellules en début d'ouverture, suivre la procédure suivante

- Appuyer 3 secondes sur **PROG**, L0 clignote 1 fois et L1 s'allume.
- Appuyer 3 secondes sur **PROG**, L0 clignote 2 fois.
- Appuyer sur « + » 1 fois, L2 s'allume à la place de L1.
- Appuyer sur **OK**.
- Si L1 est éteinte = les photocellules sont inactives en début d'ouverture, appuyer sur « + » pour les activer, puis sur **OK** pour valider, toutes les LED s'allument et s'éteignent pour confirmer l'opération.
- Si L1 est allumée = les photocellules sont actives en début d'ouverture, appuyer sur « - » pour les désactiver, puis sur **OK** pour valider, toutes les LED s'allument et s'éteignent pour confirmer l'opération.

### 3.2.3 - TYPE DE PORTAIL

Pour faire fonctionner la carte électronique sur un portail à battant unique, il faut changer ce réglage. Par défaut, cette valeur est réglée sur 0 (mode portail à 2 battants). Par ailleurs, la sortie moteur qui reste active en mode portillon est M1 (ne pas confondre avec la fonction passage piéton).

### Pour activer ou désactiver cette fonction, suivre

### la procédure suivante

- Appuyer 3 secondes sur **PROG**, L0 clignote 1 fois et L1 s'allume.
- Appuyer 3 secondes sur **PROG**, L0 clignote 2 fois.
- Appuyer sur « + » 2 fois, L3 s'allume à la place de L1.
- Appuyer sur **OK**.
- Si L1 est éteinte = le mode portail est activé, appuyer sur « + » pour activer le mode portillon, puis sur **OK** pour valider, toutes les LED s'allument et s'éteignent pour confirmer l'opération.
- Si L1 est allumée = le mode portillon est activé, appuyer sur « - » pour activer le mode portail, puis sur **OK** pour valider, toutes les LED s'allument et s'éteignent pour confirmer l'opération.

### Un auto-apprentissage est nécessaire si ce réglage est modifié.

### 3.2.4 - TOLÉRANCE BUTÉE

Lors de l'auto-apprentissage, le système apprend la course de chaque battant afin de savoir quand un battant s'arrête s'il s'agit de la butée ou d'un obstacle. En fait, lors d'un mouvement, s'il reste au battant plus d'un certain pourcentage de la course à parcourir mais qu'il se met à forcer, le système considère qu'il force contre un obstacle. Dans le cas où le battant force alors qu'il reste moins de ce pourcentage de course à parcourir, le système considère que le battant a atteint sa butée. Par défaut, ce pourcentage est de 3%. Cependant, la précision du système dépend de beaucoup de paramètres comme la température, la qualité de moteur, le type de câbles des moteurs, la flexibilité et le poids du portail... En fonction de ces paramètres, il peut arriver que la précision du système de mesure de la course ne soit pas assez bonne pour fonctionner avec cette tolérance par défaut. Dans ce cas, le système peut générer des détections d'obstacle alors que les battants arrivent sur leur butée normale. Si cela arrive (et après avoir vérifié que les butées de fin de courses d'ouverture et de fermeture sont bien stables), il faut augmenter la tolérance de détection d'obstacle.

### Pour régler cette tolérance, suivre la procédure suivante

- Appuyer 3 secondes sur **PROG**, L0 clignote 1 fois et L1 s'allume.
- Appuyer 3 secondes sur **PROG**, L0 clignote 2 fois.
- Appuyer sur « + » 3 fois, L4 s'allume à la place de L1.
- Appuyer sur **OK**, le nombre de LED allumées indique alors la valeur réglée.

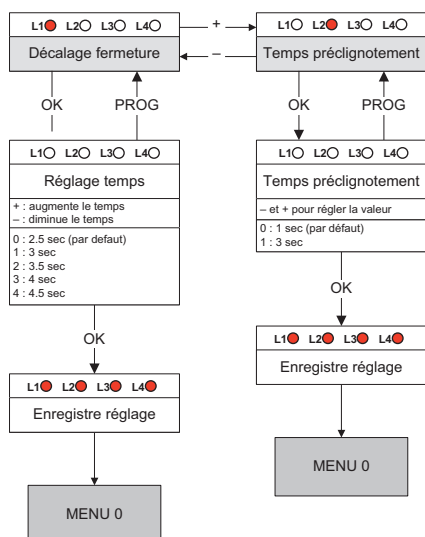
## D - MISE EN FONCTIONNEMENT

- Utiliser les boutons « - » et « + » pour modifier cette valeur. (Plus la valeur est élevée, plus la tolérance est élevée (« moins de risque de détection d'obstacle en butée »).
- Appuyer sur **OK** pour valider cette valeur, toutes les LED s'allument et s'éteignent pour confirmer l'opération.

**Un auto-apprentissage est nécessaire si ce réglage est modifié.**

### 3.3. - MENU DES RÉGLAGES AVANCÉS (MENU

3)



#### 3.3.1 - DÉCALAGE BATTANTS

En fermeture, en général, les portails ont un battant qui vient recouvrir l'autre. Ce battant est piloté par le moteur connecté à la sortie M1 de la carte électronique. Pour s'assurer que les battants se ferment bien dans le bon ordre, le système s'arrange pour que le battant du moteur M2 arrive en butée 2.5 secondes avant le battant du moteur M1. Si le portail est plein et exposé au vent, il peut arriver que lors de la fermeture le battant M2 soit freiné par le vent et le battant M1 soit aidé par le vent. Dans ce cas le battant M1 peut même rattraper le battant M2 et causer la

fermeture du portail avec les battants dans le mauvais ordre.

Si cela se produit, il est possible d'augmenter le temps de décalage entre les battants lors de la fermeture.

**Pour régler ce temps, suivre la procédure suivante**

- Appuyer 3 secondes sur **PROG**, L0 clignote 1 fois et L1 s'allume.
- Appuyer 3 secondes sur **PROG**, L0 clignote 2 fois.
- Appuyer 3 secondes sur **PROG**, L0 clignote 3 fois.
- Appuyer sur **OK**, le nombre de LED allumées indique alors la valeur réglée.
- Utiliser les boutons « - » et « + » pour modifier cette valeur (voir tableau ci-dessous).
- Appuyer sur **OK** pour valider cette valeur, toutes les LED s'allument et s'éteignent pour confirmer l'opération.

L1○ L2○ L3○ L4○	2.5 s (par défaut)
L1● L2○ L3○ L4○	3 s
L1● L2● L3○ L4○	3.5 s
L1● L2● L3● L4○	4 s
L1● L2● L3● L4●	4.5 s

**Remarque : En ouverture, il existe aussi un temps de décalage entre les battants, mais ce temps est fixe et vaut 2.5 secondes.**

#### 3.3.2 - TEMPS DE PRÉ-CLIGNOTEMENT

**Le feu clignotant est un élément important de sécurité.** Il se met en marche dès qu'une commande de mise en mouvement de portail est reçue par la carte électronique. Le portail se met en mouvement environ une seconde après qu'une commande soit reçue. Dans certains cas d'utilisation, il est souhaitable que le délai entre la réception d'une commande de mise en mouvement et le début de la manœuvre soit plus important. Il est possible d'augmenter ce temps à 3 secondes.

**Pour régler le temps de pré-clignotement, suivre la procédure suivante**

- Appuyer 3 secondes sur **PROG**, L0 clignote 1 fois et L1 s'allume.

- Appuyer 3 secondes sur **PROG**, L0 clignote 2 fois.
- Appuyer 3 secondes sur **PROG**, L0 clignote 3 fois.
- Appuyer sur « + » 1 fois, L2 s'allume à la place de L1.
- Appuyer sur **OK**.
- Si L1 est éteinte = le temps est de 1 seconde appuyer sur « + » pour l'augmenter à 3 secondes, puis sur **OK** pour valider, toutes les LED s'allument et s'éteignent pour confirmer l'opération.
- Si L1 est allumée = le temps est de 3 secondes, appuyer sur « - » pour le diminuer à 1 seconde, puis sur **OK** pour valider, toutes les LED s'allument et s'éteignent pour confirmer l'opération.

### 1 - AVERTISSEMENTS

---

Un automatisme de portail est un produit qui peut provoquer des dommages aux personnes, aux animaux et aux biens. Notre automatisme ainsi que ses guides d'installation et d'utilisation ont été conçus de façon à supprimer toutes les situations dangereuses.

Une installation ou une utilisation non conforme aux instructions de cette notice et entraînant un dommage, ne pourra mettre la société avidsen en cause. Il est impératif de lire attentivement les instructions avant d'utiliser votre portail motorisé et de conserver ces instructions pour toute consultation ultérieure.

#### Obligations générales de sécurité

- Cet appareil peut être utilisé par des enfants âgés d'au moins 8 ans et par des personnes ayant des capacités physiques, sensorielles ou mentales réduites ou dénuées d'expérience ou de connaissance, s'ils (si elles) sont correctement surveillé(e)s ou si des instructions relatives à l'utilisation de l'appareil en toute sécurité leur ont été données et si les risques encourus ont été appréhendés. Les enfants ne doivent pas jouer avec l'appareil. Le nettoyage et l'entretien par l'utilisateur ne doit pas être effectués par des enfants sans surveillance.
- Tous les utilisateurs potentiels devront être formés à l'utilisation de l'automatisme, et cela, en lisant ce guide d'utilisation.
- Il est impératif de s'assurer qu'aucune personne non formée (enfant) ne puisse mettre le portail en mouvement par les dispositifs de commande fixe (sélecteur à clé) ou portatif (télécommande).
- Empêcher les enfants de jouer auprès ou avec le portail motorisé.
- Ne pas arrêter volontairement le portail en mouvement, sauf bien évidemment avec un organe de commande ou d'arrêt d'urgence.
- Éviter que tout obstacle naturel (branche, pierre, hautes herbes...) puisse entraver le mouvement du portail.
- Ne pas actionner manuellement le portail lorsque les moteurs ne sont pas désassemblés.
- Avant de mettre le portail en mouvement, s'assurer qu'il n'y ait personne dans l'aire de déplacement du portail (enfants, véhicules...).

- En cas de mauvais fonctionnement, désassemblez les moteurs afin de permettre le passage et contacter votre installateur. Ne surtout pas intervenir soi-même sur le produit.
- Ne pas modifier ou ajouter de composants au système sans en avoir discuté avec l'installateur.

### 2 - OUVERTURE/FERMETURE

---

La commande du portail peut se faire à partir d'une télécommande programmée, d'un clavier à code sans fil programmé ou d'un organe de commande filaire.

### 3 - TYPE DE COMMANDE

---

Il existe deux types de commande pour manœuvrer le portail :

#### • Commande portail



#### • Commande piéton



- La commande portail permet de piloter l'ouverture, l'arrêt et la fermeture des deux battants.
- La commande piéton permet de piloter l'ouverture, l'arrêt et la fermeture du battant entraîné par le moteur M1.
- La commande piéton permet par ailleurs de piloter l'arrêt des deux battants.
- La commande piéton ne permet pas de lancer la fermeture de M1 si M2 n'est pas entièrement fermé.

### 4 - MODES DE FONCTIONNEMENT

---

Le mode de fonctionnement est réglé en suivant les instructions du paragraphe « MODE DE FONCTIONNEMENT »

### 4.1- MODE « FERMETURE SEMI-AUTOMATIQUE »

---

Description du fonctionnement à partir de la position portail fermé :

#### **Pour ouvrir le portail :**

- Actionnez la commande d'ouverture totale (ou partielle).
- Le feu clignotant clignote (1 flash par seconde).
- 1 seconde plus tard, le battant M1 commence son ouverture.
- 2,5 secondes plus tard, le battant M2 commence son ouverture.
- Les deux battants s'ouvrent jusqu'à leur butée d'ouverture.
- Quand les deux battants ont atteint leur butée d'ouverture, le feu clignotant s'arrête de clignoter et la manoeuvre est terminée.

#### **Pour fermer le portail :**

- Actionnez la commande d'ouverture totale ou partielle.
- Le feu clignotant clignote (1 flash par seconde).
- 1 seconde plus tard, le battant M2 commence sa fermeture.
- Quelques secondes plus tard, le battant M1 commence sa fermeture.
- Le battant M2 atteint sa butée de fermeture.
- Un certain temps plus tard (2,5 secondes par défaut, mais peut se régler) le battant M1 atteint sa butée de fermeture.
- Le feu clignotant s'arrête de clignoter et la manoeuvre est terminée.

À tout moment, il est possible d'arrêter le mouvement du portail en actionnant une commande (totale ou partielle). Si on actionne à nouveau la commande portail, le portail redémarre en sens inverse.

### 4.2 - MODE « FERMETURE AUTOMATIQUE »

---

Description du fonctionnement à partir de la position portail fermé, les photocellules doivent être fonctionnelles :

- Actionnez la commande d'ouverture totale.
- Le feu clignotant clignote (1 flash par seconde).
- 1 seconde plus tard, le battant M1 commence son ouverture.
- 2,5 secondes plus tard, le battant M2 commence son ouverture.

- Les deux battants s'ouvrent jusqu'à leur butée d'ouverture.
- 1 seconde plus tard, le battant M2 commence sa fermeture.
- Quelques secondes plus tard, le battant M1 commence sa fermeture.
- Le battant M2 atteint sa butée de fermeture.
- Un certain temps plus tard (2,5 secondes par défaut, mais peut se régler) le battant M1 atteint sa butée de fermeture.
- Le feu clignotant s'arrête de clignoter et la manoeuvre est terminée.

À tout moment, il est possible d'arrêter le mouvement du portail en actionnant une commande (totale ou partielle). Si on actionne à nouveau la commande portail, le portail redémarre en sens inverse. Si on active une commande pendant la temporisation, celle-ci est stoppée et la fermeture automatique est annulée.

### 4.3 - MODE « COLLECTIF »

---

Le fonctionnement est identique au mode « fermeture automatique » à l'exception de :

Les photocellules doivent être fonctionnelles.

- Il n'est pas possible d'arrêter l'ouverture du portail que ce soit avec la commande d'ouverture totale ou partielle.
- Si on active la commande d'ouverture totale pendant la temporisation, celle-ci est rechargée avec le temps initial afin de prolonger le délai avant la fermeture automatique.
- Si on active la commande d'ouverture totale pendant la fermeture, le portail s'arrête, se rouvre et la temporisation avant fermeture automatique démarre.
- La commande d'ouverture partielle est inopérante.

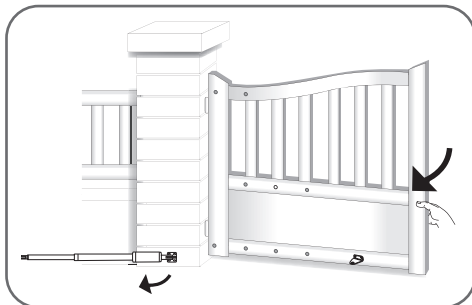
### 5 - PHOTOCÉLULES

---

- Pendant la fermeture, si un objet ou une personne vient couper le faisceau infrarouge entre les deux photocellules, le portail s'arrête et repart en ouverture. Si la fermeture automatique est activée, la temporisation démarre. Si à la fin de la temporisation le faisceau de photocellules est coupé, le portail attend que le faisceau soit libéré avant de se refermer. Si au bout de 3 minutes, le faisceau n'est toujours pas libéré, la fermeture

automatique est annulée et le système se met en veille.

- Les photocellules peuvent aussi être actives au début de l'ouverture (utile dans le cas où un deuxième jeu de photocellules est installé - voir « réglages avancés (menu 2) »).
- Si c'est le cas et que le faisceau est coupé au moment où le portail doit commencer à s'ouvrir, le feu clignotant émet des doubles flashes pendant 30 secondes sauf si on actionne une commande. Pour que le portail puisse s'ouvrir, il faut libérer le faisceau et actionner une commande.



### 5.1 - DÉTECTION D'OBSTACLE

Pendant le mouvement, les battants peuvent être amenés à heurter un obstacle.

- Par sécurité, si les moteurs forcent de trop (la force est réglable voir « Force des moteurs » dans les réglages), le portail s'arrête, relâche la pression et le feu clignotant émet des doubles flash pendant 30 secondes sauf si une commande est actionnée.
- En actionnant une commande (la même qui avait servi à la mise en mouvement), le portail repart en sens inverse.
- Si le portail offre une surface importante de résistance au vent, cela peut conduire à provoquer des détections d'obstacle lorsqu'il y a du vent. Dans ce cas, il est recommandé d'augmenter le réglage de la force des moteurs.

### 6 - MOUVEMENT MANUEL

Afin de pouvoir manoeuvrer manuellement le portail, il suffit de retirer la goupille de la fixation portail et de retirer l'axe pour enlever le bras de motorisation. Ainsi le portail peut s'ouvrir manuellement.

**Attention : Lorsque les moteurs sont enlevés, le portail peut se mettre en mouvement sous l'action du vent ou d'une poussée extérieure. Il est donc important de faire attention ou de bloquer le portail afin d'éviter tout risque de blessure.**

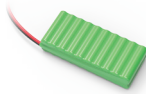
Il suffit de retirer la goupille et d'enlever le bras de motorisation. Ainsi le portail peut s'ouvrir manuellement pendant la durée de la coupure de courant.

## 7 - ACCESSOIRES EN OPTION

(photo non contractuelle)



Portier vidéo



Batterie de secours



Photocellules



Module connecté



Télécommandes supplémentaires



Clavier à codes



Kit Solaire

### 1 - INTERVENTION D'ENTRETIEN

Les interventions d'entretien doivent être faites par l'installateur ou une personne qualifiée afin de garantir la fonctionnalité et la sécurité de l'installation.

Le nombre d'interventions d'entretien et de nettoyage doit être proportionnel à la fréquence d'utilisation du portail motorisé.

**Pour une utilisation de 10 cycles par jour environ, il faut prévoir :**

- Une intervention tous les 12 mois sur les parties mécaniques : serrage des vis, lubrification, contrôle des gonds, des butées et du bon équilibrage du portail...
- Une intervention tous les 6 mois sur les parties électroniques : fonctionnement moteur, photocellules, dispositifs de commande...

**Attention :** La garantie peut être dénoncée si l'automatisme et son portail ne sont pas régulièrement vérifiés.

**Important :** Toutes les opérations d'installation ou de maintenance doivent être effectuées avec l'automatisme déconnecté de l'alimentation électrique.

Si le dispositif de déconnexion n'est pas visible de l'endroit où se trouve l'automatisme, avant de commencer le travail, il faut attacher sur le dispositif de déconnexion une pancarte. Le premier contrôle doit être effectué

1 mois après l'installation, afin de vérifier que toutes les consignes ont été respectées.

#### Points de contrôles :

- Les entrées d'eau (le produit est prévu pour une utilisation extérieure, cependant un mauvais positionnement du capot, des trous effectués pour les passages de câbles, un passe fil mal repositionné... peuvent endommager le produit). Toute trace d'infiltration doit être éliminée (dans le cas d'utilisation de silicone, ne pas utiliser de silicone à base d'acide acétique (odeur de vinaigre)).
- Traces d'éléments extérieurs (Les insectes trouvent parfois refuge dans les éléments fixes. Leur présence doit être éliminée et les entrées possibles condamnées).
- Le 1<sup>er</sup> mois d'utilisation donne déjà un bon avis sur le fonctionnement de l'automatisme.

Les contrôles suivants doivent être effectués à chaque changement de saison :

	PRINTEMPS	ÉTÉ	AUTOMNE	HIVER
Lubrifier les gonds*...	... qui ont été lavés par les pluies	... qui sont encombrés par les poussières	... qui ont été lavés par les pluies	... qui subissent le gel ou la neige
Lubrifier toutes les pièces en mouvement sur l'automatisme	x	x	x	x
Éliminer tous les obstacles susceptibles de bloquer le mouvement du portail	Herbes, cailloux etc	Herbes, cailloux etc	Feuilles mortes, herbes, cailloux etc	Cailloux, neige etc
Vérifier les sécurités	Détection ampère métrique, arrêt d'urgence, Photocellules			
Vérifier que les zones dangereuses (cisaillement, écrasement...) soient toujours protégées	x	x	x	x
Vérifier les avertisseurs (clignotants)	x	x	x	x
Vérifier les réglages** (force, temps de réaction, sensibilité)	x	x	x	x
Contrôler l'état de la carte électronique (élimination des poussières, insectes etc)	x	x	x	x

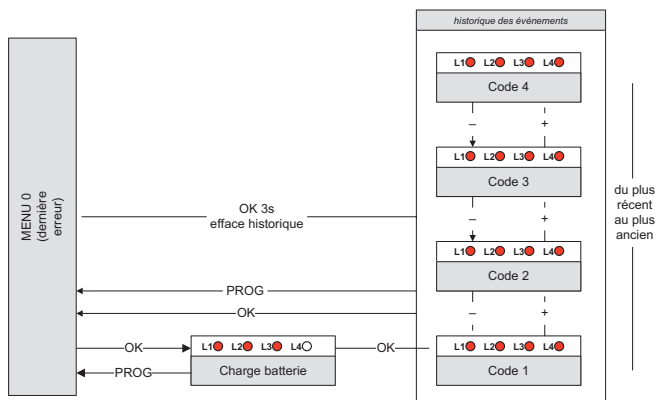
Vérifier les commandes (interphones, clavier, pousoir)	x	x	x	x
Vérifier les piles des télécommandes	x	x	x	x
Vérifier le support moteur (déformation etc) et les fixations	x	x	x	x

\* ne pas utiliser de graisse, qui a tendance à coller les poussières ou les saletés

\*\* à noter qu'un réglage effectué l'été peut demander à être modifié en fonction des saisons (plus de vent l'automne, les gelées d'hiver etc)

### 2 - INDICATEURS DE FONCTIONNEMENT

Ce système possède deux indicateurs de fonctionnement : le niveau de charge de la batterie (en option) et l'historique des événements.



#### 2.1 - HISTORIQUE ÉVÈNEMENTS ET CODES D'ERREUR

- Lors du fonctionnement, il peut se produire des événements qui peuvent être soit des dysfonctionnements de l'automatisme, soit des conséquences de l'action de l'utilisateur.
- Chaque événement différent a un code.
- Ce code s'affiche par une combinaison de LED rouges allumées, éteintes ou clignotantes sur l'affichage MENU 0.
- Dès que l'on appui sur OK ou sur PROG, ce code s'efface. Cependant, les 4 derniers codes générés sont mémorisés, et sont consultables dans un historique.
- Pour y accéder, appuyer 2 fois sur OK puis utiliser les boutons «+» et «-» pour faire défiler les codes mémorisés.

Afin de diagnostiquer d'éventuels problèmes, voici la liste des codes et leur signification :

☐ : LED éteinte

■ : LED allumée

◻ : LED clignotante

## F - MAINTENANCE ET ENTRETIEN

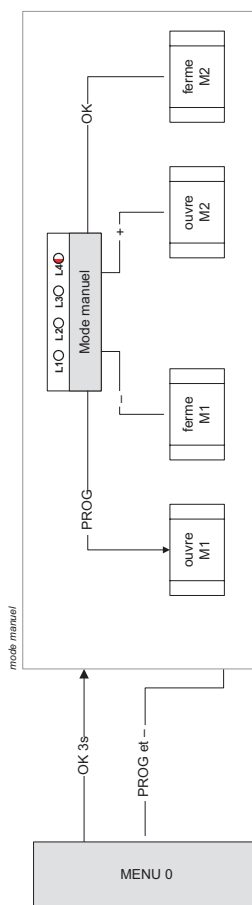
Il y a deux types de code : Erreur (E) ou Information (I). Attention, une erreur nécessite une action de l'installateur afin de corriger le problème de l'automatisme.

L1	L2	L3	L4	SIGNIFICATION	TYPE
<input type="checkbox"/>	<input type="checkbox"/>	<input type="checkbox"/>	<input checked="" type="checkbox"/>	Une détection d'obstacle a eu lieu sur M1 en fermeture	I
<input type="checkbox"/>	<input type="checkbox"/>	<input checked="" type="checkbox"/>	<input type="checkbox"/>	Une détection d'obstacle a eu lieu sur M2 en fermeture	I
<input type="checkbox"/>	<input checked="" type="checkbox"/>	<input checked="" type="checkbox"/>	<input checked="" type="checkbox"/>	Le faisceau des photocellules a été coupé	I
<input checked="" type="checkbox"/>	<input checked="" type="checkbox"/>	<input checked="" type="checkbox"/>	<input type="checkbox"/>	Une détection d'obstacle a eu lieu sur M1 en ouverture	I
<input checked="" type="checkbox"/>	<input checked="" type="checkbox"/>	<input checked="" type="checkbox"/>	<input checked="" type="checkbox"/>	Une détection d'obstacle a eu lieu sur M2 en ouverture	I
<input type="checkbox"/>	<input type="checkbox"/>	<input type="checkbox"/>	<input checked="" type="checkbox"/>	Le moteur M1 n'est pas branché ou mal branché (faux contact), vérifier les branchements	E
<input type="checkbox"/>	<input type="checkbox"/>	<input checked="" type="checkbox"/>	<input type="checkbox"/>	Le moteur M2 n'est pas branché ou mal branché (faux contact), vérifier les branchements	E
<input type="checkbox"/>	<input type="checkbox"/>	<input checked="" type="checkbox"/>	<input checked="" type="checkbox"/>	Le temps maximum de fonctionnement a été atteint (un moteur tourne dans le vide et n'arrive donc pas en butée?), vérifiez l'embrayage.	E
<input type="checkbox"/>	<input checked="" type="checkbox"/>	<input checked="" type="checkbox"/>	<input type="checkbox"/>	Le battant M1 s'est fermé avant le battant M2, augmenter le temps de décalage entre les battants.	E
<input type="checkbox"/>	<input checked="" type="checkbox"/>	<input checked="" type="checkbox"/>	<input checked="" type="checkbox"/>	Trois détections d'obstacle consécutives en ouverture. Vérifiez la zone de déplacement du portail.	E
<input checked="" type="checkbox"/>	<input type="checkbox"/>	<input type="checkbox"/>	<input type="checkbox"/>	Trois détections d'obstacle consécutives en fermeture. Vérifiez la zone de déplacement du portail.	E
<input checked="" type="checkbox"/>	<input type="checkbox"/>	<input checked="" type="checkbox"/>	<input type="checkbox"/>	L'alimentation principale a été coupée pendant une phase de mouvement OU la batterie est trop faible pour un fonctionnement correct.	E
<input checked="" type="checkbox"/>	<input checked="" type="checkbox"/>	<input type="checkbox"/>	<input type="checkbox"/>	L'auto-apprentissage n'est pas valide (il n'a jamais été fait, ou un réglage nécessitant de refaire l'auto-apprentissage a été modifié). Lancez un auto-apprentissage.	E
<input checked="" type="checkbox"/>	<input checked="" type="checkbox"/>	<input type="checkbox"/>	<input checked="" type="checkbox"/>	La fermeture automatique a été annulée. Générée s'il se produit 3 réouvertures (10 en mode collectif) consécutives à une coupure des photocellules pendant fermeture automatique OU si le faisceau a été coupé pendant plus de 3 minutes.	E
<input checked="" type="checkbox"/>	<input checked="" type="checkbox"/>	<input checked="" type="checkbox"/>	<input checked="" type="checkbox"/>	L'entrée de commande portail (2B) est connectée en permanence à la masse. Vérifiez les branchements.	E

### 2.2 - PILOTAGE MANUEL

Il est possible de manoeuvrer les battants sans avoir fait une quelconque programmation, par exemple pendant l'installation des moteurs.

- Pour entrer en mode manuel, appuyer sur OK pendant 3 secondes, La LED L4 clignote.
- Maintenir appuyé le bouton correspondant au mouvement souhaité.



- Il est possible d'appuyer simultanément sur PROG et «+» par exemple pour ouvrir les deux battants en même temps.

- Pour sortir, appuyer sur les boutons PROG et « - » simultanément (juste un coup).
- Sinon, au bout d'une minute sans action sur un bouton, le système sort automatiquement du pilotage manuel.

De plus, dans ce mode, les LED L1 et L2 permettent de tester l'état des entrées photocellules (PHO) et commande filaire (2B) :

Si des photocellules sont connectées, la LED L1 est allumé si le faisceau infrarouge est non-interrompu.

Si un organe de commande filaire est connecté à l'entrée 2B, la LED L2 s'allume quand on actionne le contacteur de l'organe en question.

### 2.3 - RÉINITIALISATION TOTALE

Il est possible de rétablir tous les réglages d'usine.

- Pour cela, appuyer sur « - » et « + » et OK en même temps pendant 8 secondes, jusqu'à ce qu'une animation des LED apparaisse. Tous les réglages ont alors leur valeur par défaut, il faut refaire un auto-apprentissage.

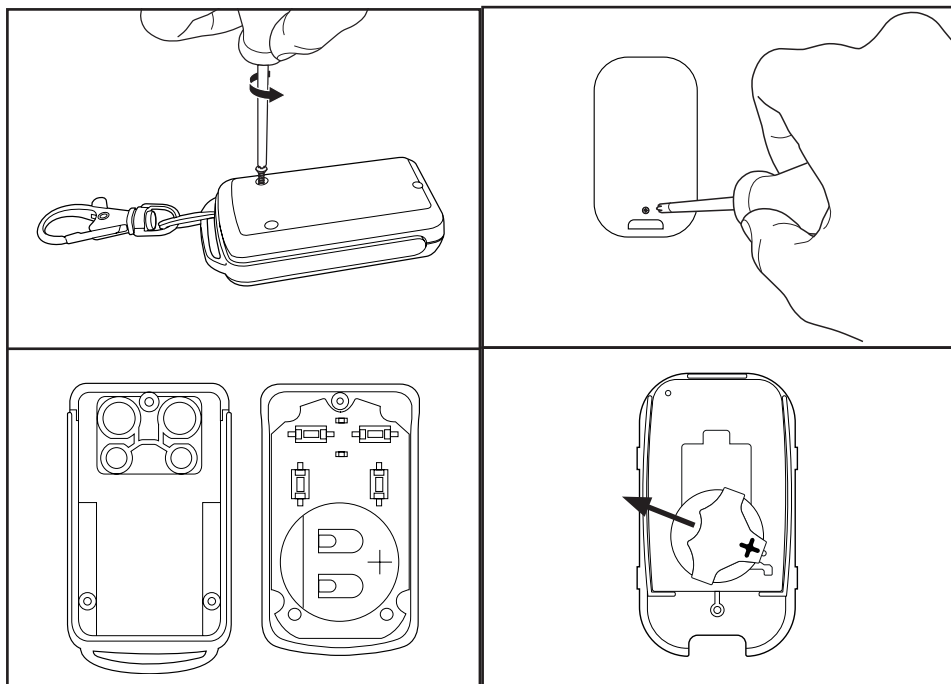
Cependant, cette procédure n'efface pas les télécommandes de la mémoire.

### 2.4 - REMPLACEMENT DE LA PILE DE LA TÉLÉCOMMANDE

Quand la portée de la télécommande diminue fortement et que le voyant rouge est faible, cela signifie que la pile de la télécommande est bientôt totalement épuisée.

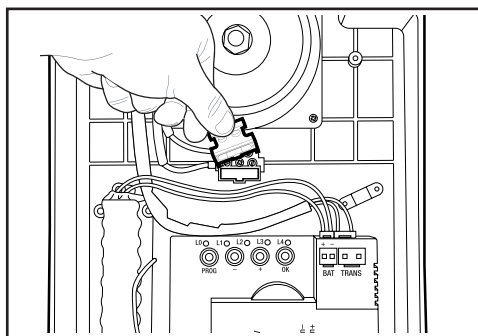
La pile utilisée dans la télécommande est de type CR2032. Remplacez la pile par une pile de même type que celle utilisée à l'origine.

- A l'aide d'un petit tournevis cruciforme, retirez les 3 vis à l'arrière de la télécommande.
- Ouvrez la télécommande et retirez la pile.
- Introduisez la pile neuve en respectant bien la polarité.
- Refermez la télécommande et revissez les vis de fixation.



### 2.5 - REMPLACEMENT DU FUSIBLE D'ALIMENTATION

- Mettre la motorisation hors tension.
- Utiliser un fusible 5A temporisé 250V



## G - INFORMATIONS TECHNIQUES ET LÉGALES

### 1 - CARACTERISTIQUES TECHNIQUES

Les caractéristiques techniques sont données à titre indicatif et cela à une température de +20°C. La société Avidsen se réserve le droit de modifier ces caractéristiques à tout moment, tout en garantissant dans tous les cas le bon fonctionnement et le type d'utilisation prévu, dans un but d'améliorer ces produits.

MOTEURS	
Type	Moteurs 24Vdc, réducteur avec engrenage, type : télescopique
Alimentation	24Vdc
Force nominale	2200N
Vitesse au couple nominal	2cm/s
Consommation à force nominale	3A
Câble	50cm. 2 conducteurs de section 0,75mm <sup>2</sup>
Durée de fonctionnement assignée	10 minutes
Nombre maximum de cycles/ jour	50
Température de fonctionnement	-20°C/ +60°C
Indice de protection	IP44

BOITIER ÉLECTRONIQUE	
Type	Boitier électronique pour 2 moteurs 24Vdc
Constitution	1 carte électronique AVLO, 1 transformateur 230/24Vac
Alimentation	230Vac / 50Hz ou 24Vdc
Puissance maximum assignée	120W
Sortie Moteurs (- M1 + / - M2 +)	2 sorties pour moteur 24Vdc - Courant maximum de sortie au démarrage pendant 3s = 10A - Courant maximum de sortie après démarrage = 10A
Sortie Feu clignotant (- Warn +)	Clignotement géré par la carte électronique. Pour feu clignotant avec LED, 24V / 10W maximum
Sortie d'alimentation +24Vdc (+24V / GND)	Pour alimenter les photocellules. 3.3W maximum
Entrée photocellule (GND / PHO)	Entrée pour contact sec normalement fermé

## G - INFORMATIONS TECHNIQUES ET LÉGALES

<b>Entrée pour organe de commande (2B / GND) «2 battants»</b>	Entrée pour contact sec normalement ouvert (La fermeture du contact provoque une commande de mise en mouvement ou d'arrêt du portail)
<b>Entrée d'antenne (ANT / GND)</b>	50ohm
<b>Possibilité de télécommander</b>	- Le portail - Le passage piéton
<b>Nombre de boutons de télécommande mémorisables</b>	15 avec 1 bouton commande portail et 1 bouton commande piéton
<b>Température de fonctionnement</b>	-20°C / +60°C
<b>Indice de protection</b>	IP44

### FEU CLIGNOTANT

<b>Type</b>	Eclairage à LED 2W maxi Clignotement géré par la carte électronique
<b>Alimentation</b>	Tension maxi d'alimentation : 24VDC
<b>Température de fonctionnement</b>	-20°C/ +60°C
<b>Indice de protection</b>	IP44

### TÉLÉCOMMANDE

<b>Type</b>	Type : Modulation AM de type OOK. Codage de type Rolling code à 16 bits (soit 65536 combinaisons possibles)
<b>Fréquence</b>	433,92MHz
<b>Alimentation</b>	3V, pile de type CR2032
<b>Touches</b>	4 touches
<b>Puissance rayonnée</b>	< 10mW
<b>Autonomie</b>	2 ans à raison de 10 utilisations de 2s par jour
<b>Température de fonctionnement</b>	-20°C / +60°C

### 2 - GARANTIE

- Ce produit est garanti 3 ans, pièces et main d'œuvre, à compter de la date d'achat. Il est impératif de garder une preuve d'achat durant toute cette période de garantie.
- La garantie ne couvre pas les dommages causés par négligence, chocs ou accidents.
- Aucun des éléments de ce produit ne doit être ouvert ou réparé par des personnes étrangères à la société Avidsen.
- Toute intervention sur l'appareil annulera la garantie.

### 3 - ASSISTANCE ET CONSEILS

- Malgré tout le soin que nous avons porté à la conception de nos produits et à la réalisation de cette notice, si vous rencontrez des difficultés lors de l'installation de votre produit ou des questions, il est fortement conseillé de contacter nos spécialistes qui sont à votre disposition pour vous conseiller.
- En cas de problème de fonctionnement pendant l'installation ou après quelques jours d'utilisation, il est impératif de nous contacter avant votre installation afin que l'un de nos techniciens diagnostique l'origine du problème car celui-ci provient certainement d'un réglage non adapté ou d'une installation non conforme.

Contactez les techniciens de notre service après-vente au :

**0 892 701 369** Service 0,35 €/min  
+ prix appel

**Du lundi au vendredi de 9H à 12H et de 14H à 18H.**

### 4 - RETOUR PRODUIT - SAV

Malgré le soin apporté à la conception et fabrication de votre produit, si ce dernier nécessite un retour en service après-vente dans nos locaux.

Avidsen s'engage à disposer d'un stock de pièces détachées sur ce produit pendant la période de garantie contractuelle.

### 5 - DÉCLARATION UE DE CONFORMITE

Avidsen déclare sous son entière responsabilité que l'équipement référence 114301 est conforme à la législation d'harmonisation de l'Union applicable et sa conformité a été évaluée selon les normes applicables en vigueur :

- Directive RED 2014/53/EU

EN 300 220-1 V3.1.1

EN 300 220-2 V3.2.1

- Directive LVD 2014/35/EU

EN 60335-1:2012 + A11:2014 +A13:2017+A1:201

9+A14:2019+A2:2019

EN 60335-2-103:2015

EN 62233:2008

EN 62479:2010

- Directive EMC 2014/30/EU

EN 301 489-1 V2.2.3

EN 301 489-3 V2.1.1

Avidsen déclare sous son entière responsabilité que la télécommande incluse dans le kit 114170 est conforme à la législation d'harmonisation de l'Union applicable et sa conformité a été évaluée selon les normes applicables en vigueur :

- Directive RED 2014/53/EU

EN 300 220-1 V3.1.1

EN 300 220-2 V3.2.1

- Directive LVD 2014/35/EU

EN 62479:2010

EN 62368-1:2014 + A11:2017

- Directive EMC 2014/30/EU

EN 301 489-1 V2.2.3

EN 301 489-3 V2.1.1

Les produits précédemment cités sont conformes à la directive RoHS 2011/65/EU et la directive déléguée 2015/867/EU.

Signé par Alexandre Chaverot, président au nom de Avidsen

19 avenue Marcel Dassault, 37200 Tours, France  
À Tours le 21/02/22



avidsen

Avidsen  
19 avenue Marcel Dassault - ZAC des Deux Lions  
37200 Tours - France