

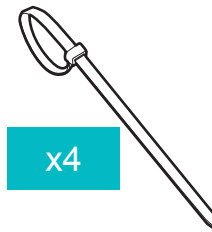
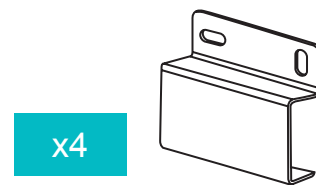
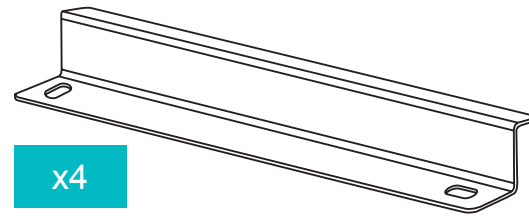
07

Instalación en la pared

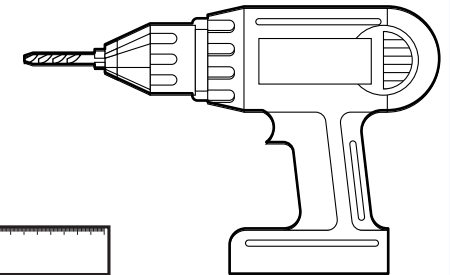
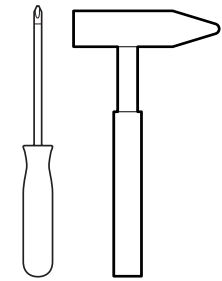
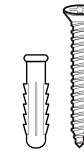
Si opta por la instalación en la pared, deben colocarse uno junto al otro en la pared, siguiendo las instrucciones de instalación que figuran a continuación.

Lo ideal es que la estación solar Soria Avidsen esté orientada al sur, si no al sureste o al suroeste. Elija una pared soleada desde la mañana a la tarde, sin sombra, para optimizar el rendimiento de la estación.

Elementos que deben montarse



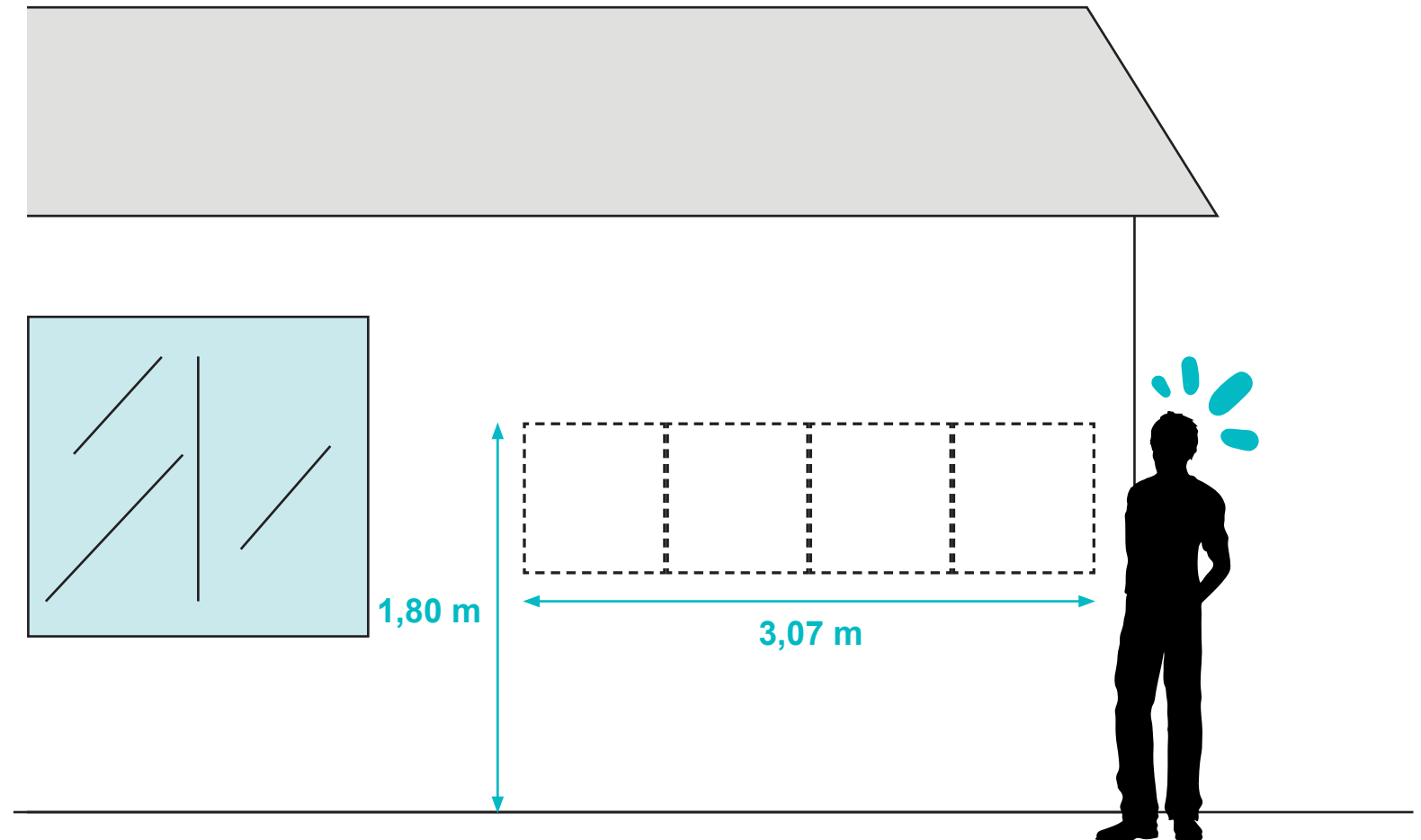
Material necesario para la instalación (no incluido)



07

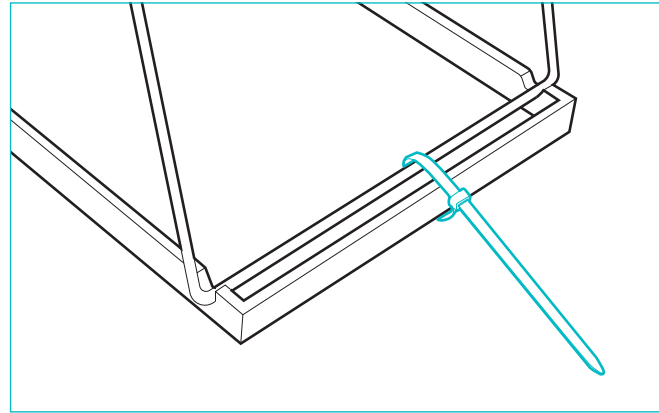
Instalación en la pared

Atención: Antes de empezar a instalar la estación solar Soria Avidsen en la pared, asegúrese de que dispone de una **anchura mínima de 3,07 m**. Si va a instalar los paneles a una **altura superior de 1,80 m**, es posible que tenga que solicitarlo a su ayuntamiento.



07

Instalación en la pared



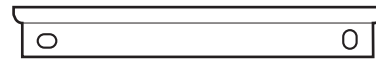
Empiece por bloquear los soportes metálicos con las abrazaderas de plástico incluidas, para facilitar la manipulación de los paneles solares.

Nota:

Una vez fijados los paneles en la pared, puede retirar las abrazaderas de plástico con unos alicates de corte.

Instalación de la parte superior del soporte mural

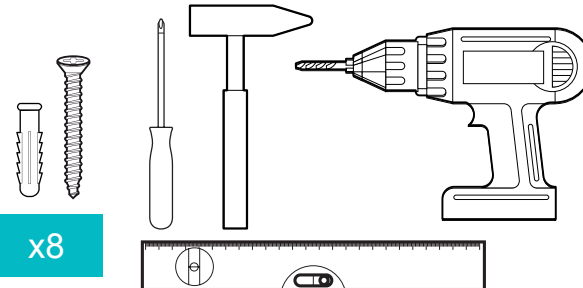
Elementos que deben instalarse



x4

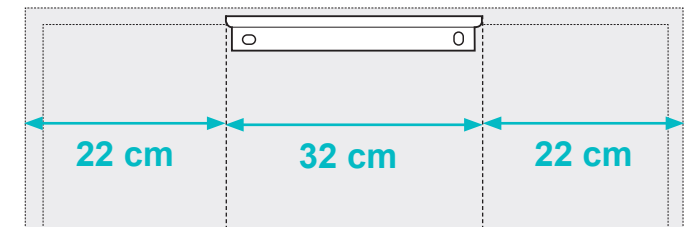
Herramientas necesarias

Use tacos y tornillos adaptados al soporte.



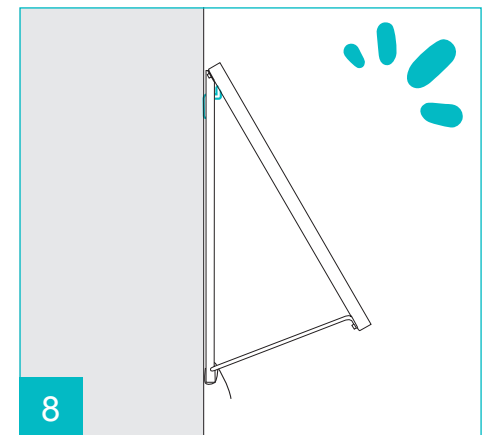
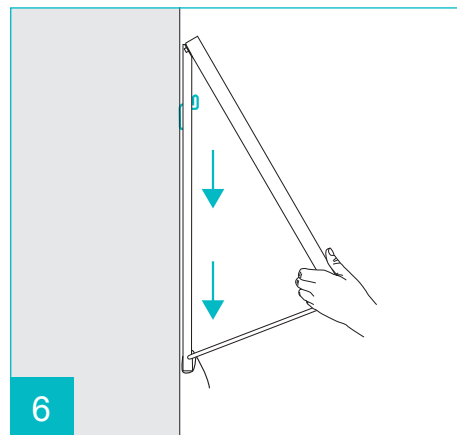
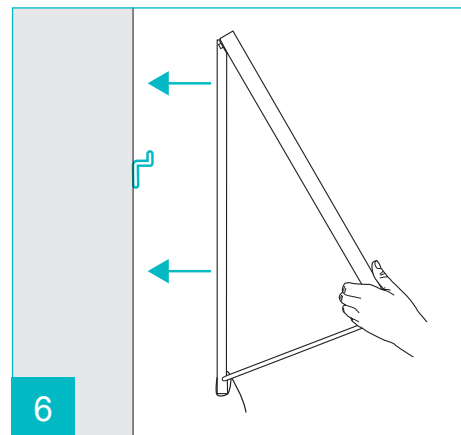
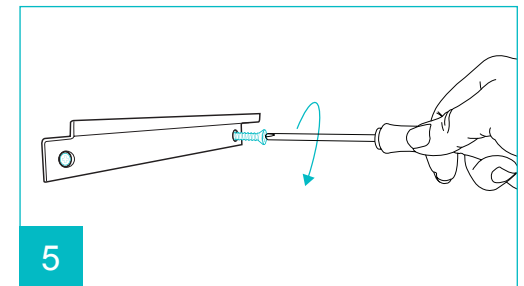
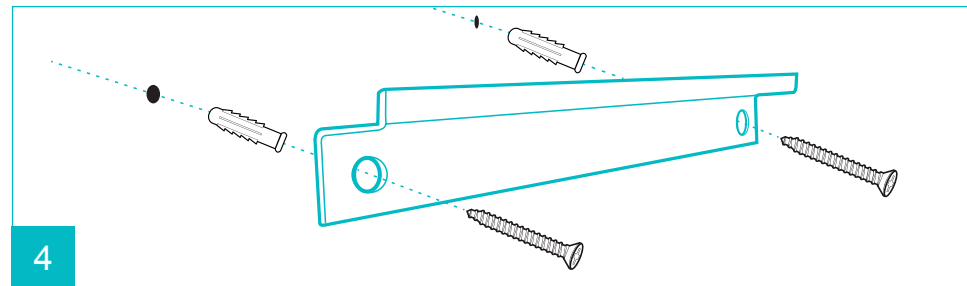
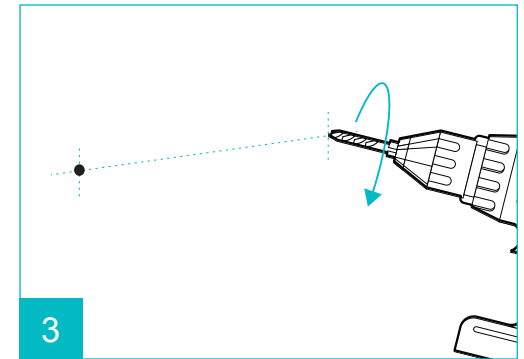
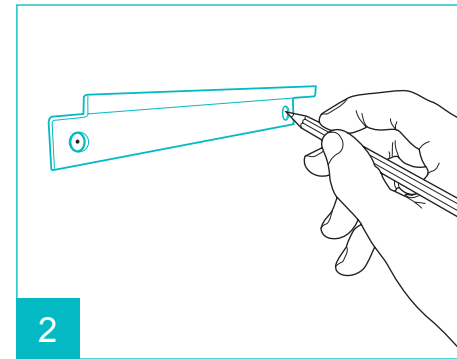
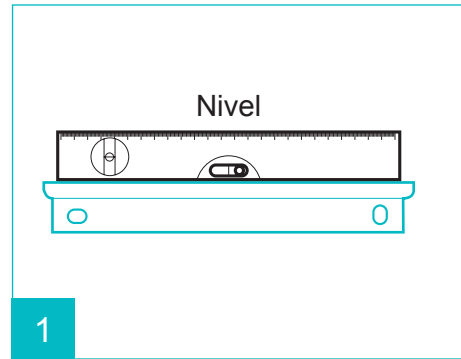
x8

Nota: La parte superior del soporte debe colocarse en el centro del panel solar.



07

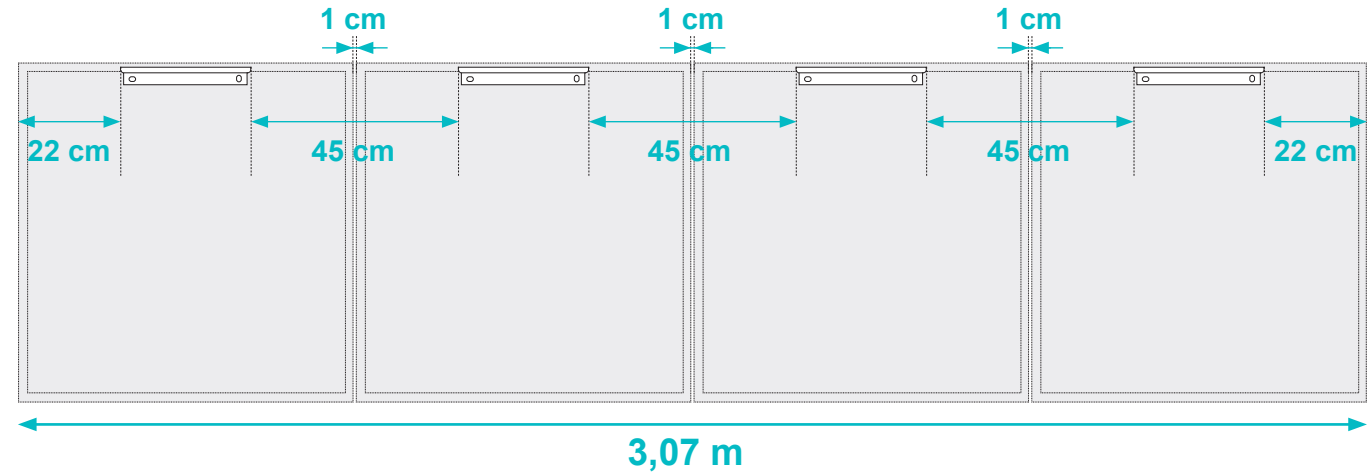
Instalación en la pared



07

Instalación en la pared

La instalación de la parte superior del soporte del panel solar ha finalizado. Repita esta instalación para los otros 3 paneles solares, manteniendo una distancia de 1 cm entre cada panel.



Instalación de la parte inferior del soporte mural (pata de bloqueo)

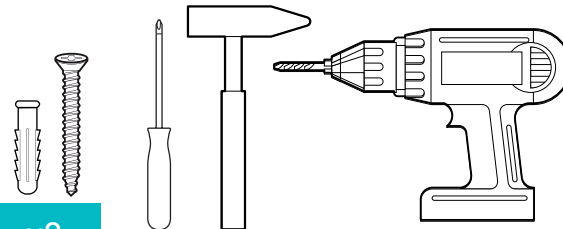
Elementos que deben instalarse



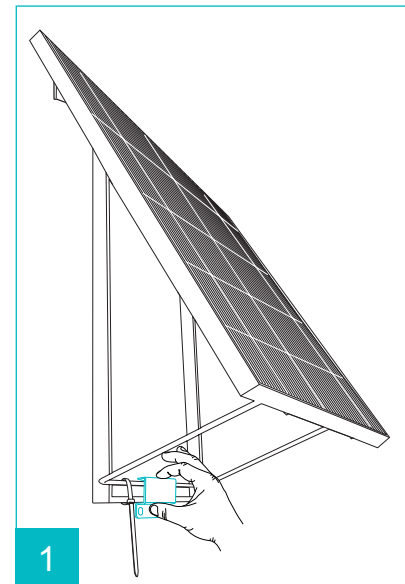
x4

Herramientas necesarias

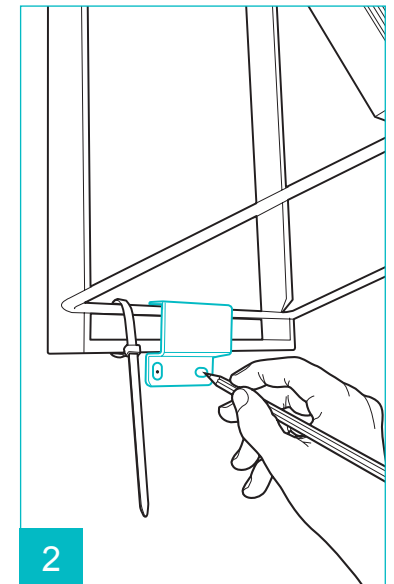
Use tacos y tornillos adaptados al soporte.



x8



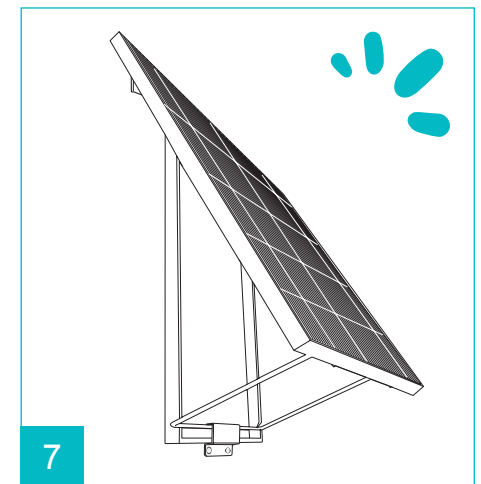
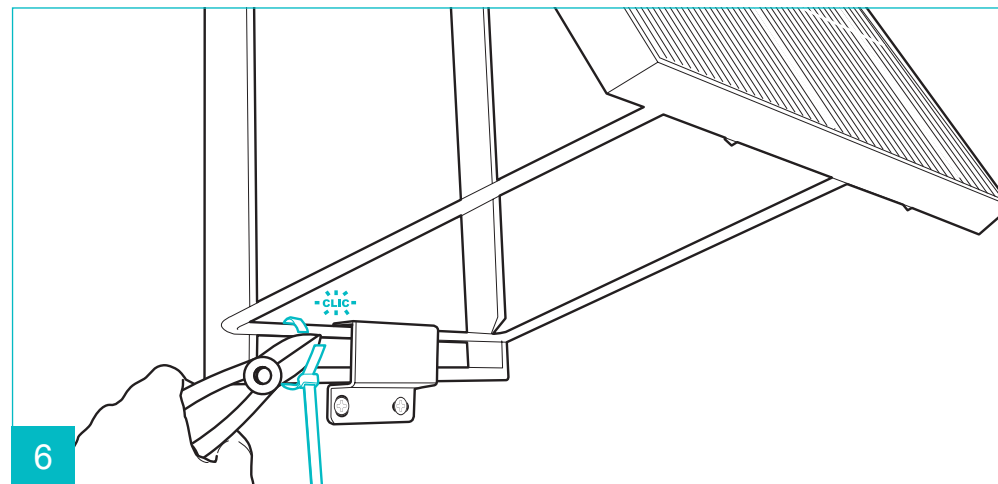
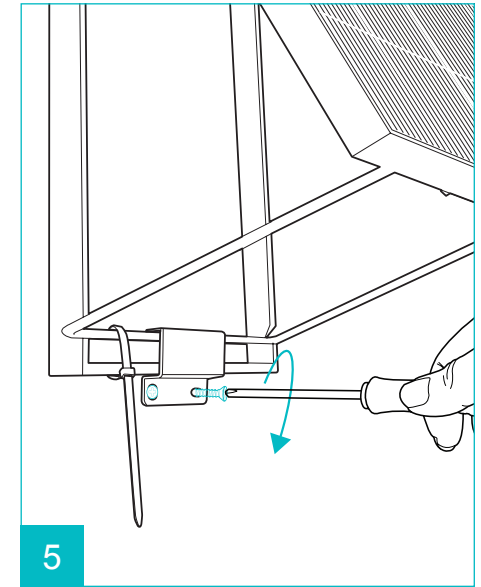
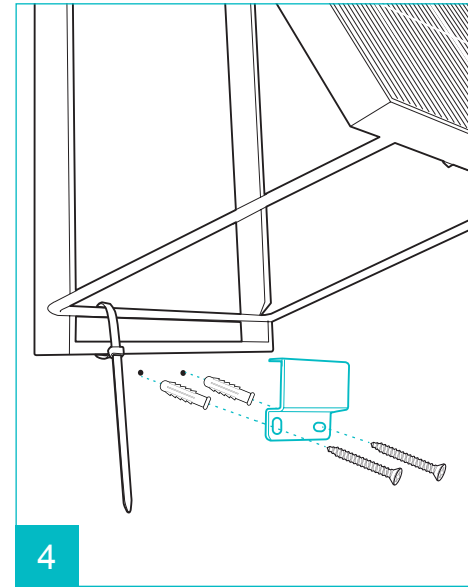
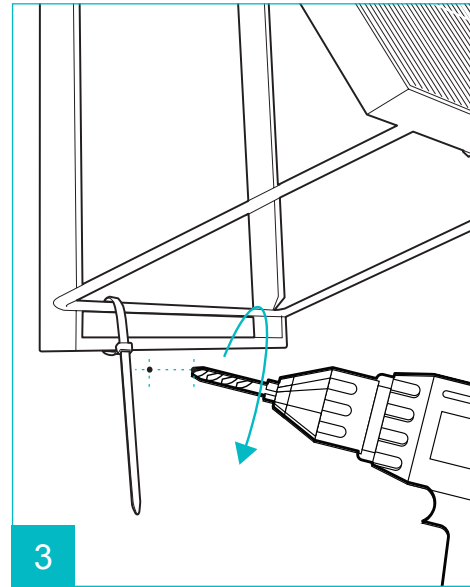
1



2

07

Instalación en la pared



La instalación de la parte inferior del soporte del panel solar ha finalizado. Repita esta instalación para los otros 3 paneles solares.

Ya ha finalizado la instalación de su estación solar en la pared. Vaya al **capítulo 9** para realizar las conexiones.