



MERCI D'AVOIR ACHETÉ LE CARILLON BAMBOO SQUARE AVIDSEN.

FR - Le gamme **BAMBOO** d'Avidsen est unique en son genre : ses matériaux écopensé font écho à son emballage carton recyclé. Sa face avant est réalisée en bambou alors que les parties plastiques sont faites de plastique recyclé. (1) fabriqué avec du plastique jusqu'à 75 % recyclé et du bambou.

EN - Thank you for purchasing the Avidsen **BAMBOO** doorbell. The Avidsen Bamboo doorbell is a unique product: its environmentally-friendly materials mirror its recycled cardboard packaging made of trees from responsibly-managed forests. Its front is bamboo while the plastic parts are made from recycled plastic.

NL - Wij danken u voor uw aankoop van de **BAMBOO** Avidsen deurbel.

De Bamboo Avidsen deurbel is een uniek product: het bestaat uit milieuvriendelijke materialen net zoals de verpakking, waarvan het gerecycleerde karton vervaardigd is van hout afkomstig uit op duurzame wijze beheerde bossen. De voorzijde is gemaakt van bamboe en de plastic onderdelen zijn gemaakt van gerecycleerd plastic.

DE - Vielen Dank für den Kauf der Türklingel **BAMBOO** von Avidsen.

Die Türklingel Bamboo von Avidsen ist einzigartig in ihrer Art: Sie ist aus umweltfreundlichen Materialien hergestellt und auch der recycelte Karton der Verpackung stammt aus nachhaltig bewirtschafteten Wäldern. Die Vorderseite der Klingel ist aus Bambus gefertigt während die Kunststoffteile aus zu recyceltem Kunststoff bestehen.

ES - Gracias por comprar el timbre **BAMBOO** Avidsen.

El timbre Bamboo de Avidsen es único en su categoría: sus materiales respetuosos con el medio ambiente no se quedan atrás respecto a su embalaje de cartón reciclado procedente de bosques gestionados de forma responsable. La parte delantera está realizada en bambú mientras que las partes de plástico están hechas de plástico reciclado.

PT - Obrigado por ter comprado a campanha Bamboo da Avidsen.

A campanha Bamboo da Avidsen é única no segmento: a utilização de materiais ecológicos está patente na embalagem de cartão reciclado proveniente de florestas geridas de forma sustentável. A face dianteira é fabricada em bambu e as partes em plástico são feitas a partir de plástico reciclado.

IT - Grazie per aver acquistato un campanello **BAMBOO** Avidsen.

Il campanello Bamboo di Avidsen è unico nel suo genere, perché realizzato con materiali rispettosi dell'ambiente che fanno eco alla confezione in cartone riciclato proveniente da foreste gestite in modo sostenibile. La parte anteriore è in bambù, mentre le parti in plastica sono realizzate a partire da plastica riciclata.



Le récepteur est prévu pour être utilisé en intérieur uniquement. The receiver is designed for indoor use only. De ontvanger is ontworpen voor gebruik binnenshuis. Der Empfänger ist nur für den Innengebrauch bestimmt. El receptor está diseñado para uso en interiores. O receptor é projetado apenas para uso interno. Il ricevitore è progettato esclusivamente per uso interno.



FRANCE :
0 892 701 369 Service 0,35 € / min
* prix appel

BENELUX / DEUTSCHLAND :
+352 26 30 23 53 04

ESPAÑA :
+ 34 902 101 633
(Precio: 0,06€/min)

PORTUGAL :
707 45 11 45

ITALIA :
+ 39 02 97271598

BAMBOO SQUARE

avidsen

19 avenue Marcel Dassault
ZAC des deux lions - 37200 Tours -FRANCE

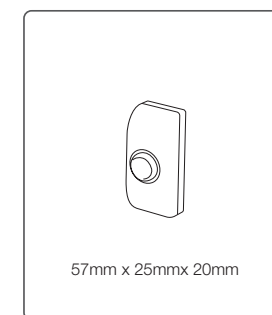
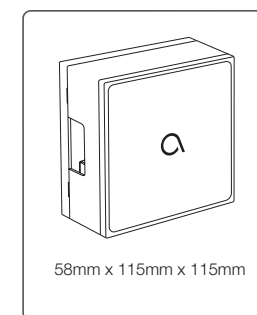
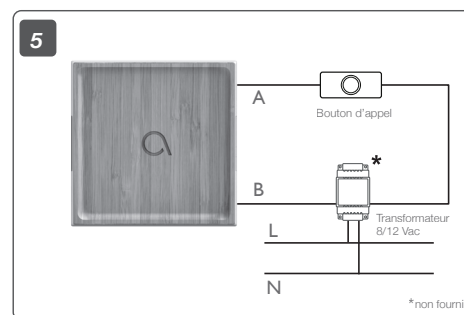
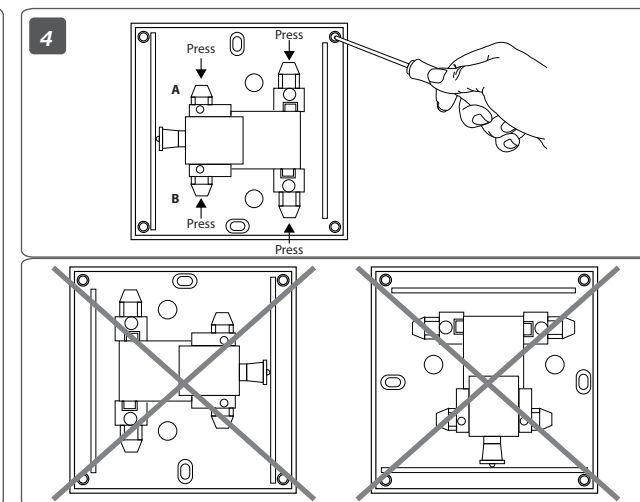
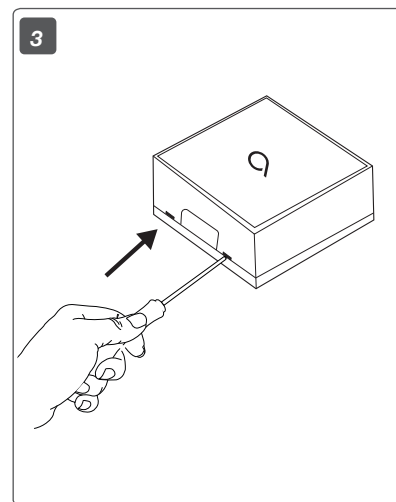
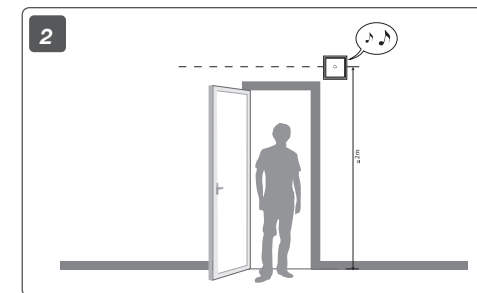
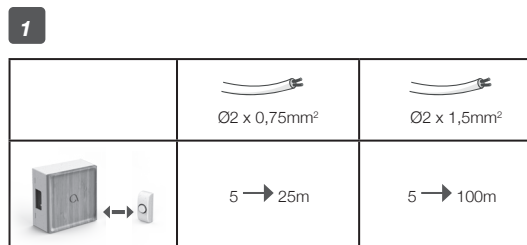
avidsen



BAMBOO SQUARE

réf. 102506

V1



FR A - INTRODUCTION

Ce carillon filaire est conçu pour un usage intérieur uniquement. Il doit être relié à un bouton d'appel non fourni, placé à l'extérieur.

Pour fonctionner, le carillon doit être relié au secteur grâce à deux fils de connexion, préalablement introduit dans un transformateur externe non fourni. (schéma 1)

Avant de procéder à l'installation, il est très important de couper le courant.

B - INSTALLATION

1 - Fixation

Le carillon doit être installé dans le sens indiqué (schéma 2) et être placé sur un mur, à deux mètres du sol environ.

Ouvrez le boîtier aux deux endroits indiqués sur le schéma 3, à l'aide d'un tournevis plat.

Percez quatre trous aux endroits indiqués sur le schéma 4, en utilisant le socle comme gabarit et montez ce même socle sur le mur à l'aide du kit de fixation (vis et chevilles) fourni.

2 - Câblage

En appuyant sur les boutons poussoirs situés aux endroits indiqués (schéma 4), connectez les fils d'alimentation aux bornes A et B.

Le bouton d'appel ainsi que le transformateur externe doivent uniquement être connectés aux bornes A et B (schéma 5).

EN A - INTRODUCTION

This wired doorbell is intended for indoor use only. It can be connected to an exterior call button (not included).

For it to operate, the doorbell must be connected to the mains via two connecting wires, previously inserted into an external transformer (not included). (diagram 1)

Before installing, it is very important to turn off the power supply.

B - INSTALLATION

1 - Mounting

The doorbell must be installed facing the direction shown below (diagram 2) and be mounted on a wall about two meters above the ground.

Use a flat screwdriver to open the control box in the two places indicated on the diagram 3.

Drill four holes where indicated on the diagram 4, using the

base as a template, and mount the base on the wall using the supplied mounting kit (screws and wall plugs).

2 - Wiring

Press the pushbuttons at the locations indicated above to connect the power supply wires to terminals A and B (diagram 4).

The call button as well as the external transformer must only be connected to terminals A and B (diagram 5).

NL A - INLEIDING

Deze bedrade deurbel is ontworpen voor gebruik uitsluitend binnenshuis. Hij kan verbonden worden met een belknop (niet meegeleverd) die buiten de woning geplaatst wordt.

Om te kunnen werken, moet de deurbel aangesloten worden op het elektriciteitsnet met twee verbindingsdraden die van tevoren ingevoerd zijn in een externe transformator (niet meegeleverd), (diagram 1).

Voordat u overgaat tot de installatie is het zeer belangrijk dat u de stroom afsluit.

B - INSTALLATIE

1 - Bevestiging

De deurbel moet geïnstalleerd worden zoals aangegeven hieronder 2 en geplaatst worden op een muur, op ongeveer twee meter van de grond.

Open met een platte schroevendraaier de behuizing op de twee plekken aangegeven in het schema 3.

Boor vier gaten op de twee plekken aangegeven in het schema 4 door de sokkel als plaatsingssjabloon te gebruiken en monteer deze sokkel vervolgens op de muur met behulp van de meegeleverde bevestigingskit (schroeven en pluggen).

2 - Bedrading

Door te drukken op de drukknoppen die zich op de plekken hierboven bevinden, verbindt u de voedingsdraden met de klemmen A en B (diagram 4).

De belknop en de externe transformator mogen alleen verbonden zijn met de klemmen A en B (diagram 5).

DE A - EINLEITUNG

Diese drahtgebundene Türklingel ist ausschließlich für die Nutzung im Innenbereich vorgesehen. Sie kann mit einem im Außenbereich montierten Klingeltaster, der nicht im Lieferumfang enthalten ist, verbunden werden.

Die Türklingel wird über zwei Drähte, die zuvor zu einem externen, im Lieferumfang nicht enthaltenden Transformator

geführt werden, an die Netzversorgung angeschlossen (diagramm 1).

Vor der Installation ist unbedingt die Stromzufuhr zu unterbrechen.

B - INSTALLATION

1 - Befestigung

Die Türklingel muss in der unten angegebenen Richtung und etwa zwei Meter über dem Boden an einer Wand montiert werden (diagramm 2).

Öffnen Sie das Gehäuse mit einem flachen Schraubendreher an den zwei in der Abbildung dargestellten Punkten (diagramm 3).

Bohren Sie vier Löcher an den abgebildeten Stellen. Verwenden Sie den Sockel als Schablone und befestigen Sie den Sockel dann mit dem mitgelieferten Montagesatz (Schrauben und Dübel) an der Wand (diagramm 4).

2 - Verkabelung

Halten Sie die Knöpfe an den unten angezeigten Punkten gedrückt, während Sie die Stromversorgungsdrähte an die Klemmen A und B anschließen. (diagramm 4)

Der Klingeltaster sowie der externe Transformator dürfen nur an die Klemmen A und B angeschlossen werden (diagramm 5).

ES A - INTRODUCCIÓN

Este timbre cableado está diseñado para un uso interior exclusivamente. Se puede conectar a un botón de llamada, no incluido, colocado en el exterior.

Para funcionar, el timbre debe conectarse a la red eléctrica gracias a dos cables de conexión, previamente introducidos en un transformador externo no incluido (diagrama 1).

Antes de realizar la instalación, es muy importante quitar la corriente.

B - INSTALACIÓN

1 - Fijación

El timbre debe instalarse según el sentido indicado a continuación y colocarse en una pared, a dos metros del suelo aproximadamente (diagrama 2).

Abra la caja por los dos sitios indicados en el esquema con un destornillador plano (diagrama 3).

Perfore cuatro orificios en los lugares indicados en el esquema usando la base como plantilla y, después, móntela en la pared con el kit de fijación (tornillos y tacos) incluido (diagrama 4).

2 - Cableado

Pulsando los pulsadores situados en los sitios indicados anteriormente, conecte los cables de alimentación a los bornes A y B (diagrama 4).

El botón de llamada, así como el transformador externo, deben conectarse únicamente a los bornes A y B (diagrama 5).

PT A - INTRODUÇÃO

Este carrilhão com fios foi concebido para uso exclusivo em interiores. Pode ser ligado a um botão de chamada não fornecido, colocado no exterior.

Para funcionar, o carrilhão deve ser ligado à rede através de dois fios de ligação, previamente introduzido num transformador externo não fornecido (diagrama 1).

Antes de proceder à instalação, é muito importante cortar a corrente.

B - INSTALAÇÃO

1 - Fixação

O carrilhão deve ser instalado no sentido indicado abaixo e colocado na parede a cerca de dois metros do chão (diagrama 2).

Abra a caixa nos dois lugares indicados no esquema usando uma chave de fendas (diagrama 3).

Faça quatro furos nos pontos indicados no esquema, utilizando a tomada como gabarito e monte esta mesma tomada na parede usando o kit de fixação (parafusos e buchas) fornecido (diagrama 4).

2 - Cablagem

Carregando nos botões situados nos locais acima indicados, ligue os fios de alimentação aos terminais A e B (diagrama 4).

O botão de chamada e o transformador externo devem estar ligados apenas aos terminais A e B (diagrama 5).

IT A - INTRODUZIONE

Questo campanello è progettato per il solo uso all'interno. Può essere collegato a un pulsante di chiamata (non incluso) installato all'esterno.

Per funzionare, il campanello deve essere collegato alla rete di alimentazione tramite gli appositi due fili previamente collegati a un trasformatore esterno (non incluso), (diagramma 1).

Prima di procedere all'installazione, staccare la corrente.

B - INSTALLAZIONE

1 - Fissaggio

Il campanello deve essere installato nel senso indicato di seguito e fissato a un muro a circa due metri da terra (diagramma 2).

Aprire la scatola nei due punti indicati nello schema usando un cacciavite a taglio (diagramma 3).

Praticare quattro fori nei punti indicati nello schema usando la base come dima e fissare la base al muro con il kit di montaggio (viti e tasselli) in dotazione (diagramma 4).

2 - Cablaggio

Collegare i fili di alimentazione al morsetto A e al morsetto B, tenendo premuti, allo stesso tempo, i pulsanti posti in corrispondenza dei punti indicati sopra (diagramma 4).

Il pulsante di chiamata e il trasformatore esterno devono essere collegati solo al morsetto A e al morsetto B (diagramma 5).

CONSIGNES DE SÉCURITÉ : Les dommages provoqués par le manque de conformité au manuel mènent à l'expiration de la garantie. Nous n'assumerons aucune responsabilité pour les dommages en résultant !

Nous n'assumerons aucune responsabilité concernant tout dommage, sur les biens ou les personnes, causé par une mauvaise manipulation ou par manque de conformité aux consignes de sécurité.

Ce produit a été fabriqué dans le respect total des consignes de sécurité. Afin de maintenir ce statut et d'assurer la meilleure exploitation du produit, l'utilisateur doit observer les consignes et avertissements de sûreté contenus dans ce manuel.

 : Ce symbole indique un risque de choc électrique ou un risque de court-circuit.

- Vous ne devez utiliser ce produit qu'à une tension comprise entre : 100-240 Volts et 50-60 hertz. N'essayez jamais d'utiliser cet appareil avec une tension différente.

- Veillez à ce que tous les raccordements électriques du système soient conformes aux consignes d'utilisation.

- Dans les établissements commerciaux, assurez-vous d'observer les règles de prévention des accidents pour les installations électriques.

- Dans les écoles, les équipements de formation, les ateliers... la présence d'un personnel qualifié est nécessaire pour contrôler le fonctionnement des appareils électroniques.

- Observez les consignes d'utilisation des autres appareils reliés au système.

- Veuillez contacter une personne expérimentée au cas où vous auriez des doutes au sujet du mode de fonctionnement ou de la sûreté des appareils.

- Ne jamais brancher ou débrancher les appareils électriques avec les mains mouillées.

- Lors de l'installation de ce produit, vérifiez bien que les câbles d'alimentation ne risquent pas d'être endommagés.

- Ne remplacez jamais les câbles électriques endommagés vous-même ! Dans ce cas, enlevez-les et faites appel à une personne expérimentée.

- La prise de courant doit se trouver à proximité de l'appareil et doit être aisément accessible.

Eventuali danni provocati dal mancato rispetto di quanto specificato nel manuale d'istruzioni del prodotto invalidano la garanzia. Si declina ogni responsabilità in caso di danni dovuti al mancato rispetto di quanto indicato nel manuale d'istruzioni. Si declina ogni responsabilità in caso di danni a cose e/o persone causati da un uso improprio del dispositivo o dal mancato rispetto delle misure di sicurezza. Il presente prodotto è stato realizzato nel pieno rispetto di tutte le norme di sicurezza applicabili. Per fare in modo che il prodotto rimanga sicuro e funzioni correttamente, l'utente deve attenersi alle istruzioni e alle avvertenze relative alla sicurezza contenute nel presente manuale.

 : Questo simbolo indica un pericolo di elettrocuzione o cortocircuito.

- Utilizzare il prodotto esclusivamente a una tensione compresa tra: 100-240 volt e

50-60 hertz. Non provare mai a utilizzare l'apparecchiatura con una tensione diversa da quella indicata.

- Controllare che tutti i collegamenti elettrici dell'impianto siano conformi alle istruzioni per l'uso.

- Per l'impiego in strutture commerciali, assicurarsi di attenersi alle regole di prevenzione degli incidenti relative agli impianti elettrici.

- Per l'uso in scuole, istituti di formazione, laboratori, ecc. la presenza di personale qualificato è necessaria per controllare che tutti i dispositivi elettronici funzionino correttamente.

- Attenersi alle istruzioni per l'uso delle altre apparecchiature collegate all'impianto.

- In caso di dubbi riguardanti le modalità di funzionamento o la sicurezza delle apparecchiature, rivolgersi solo a personale qualificato.

- Non collegare o scollegare apparecchiature elettriche dalla rete con le mani bagnate.

- Mentre si installa il prodotto controllare che i cavi di alimentazione non corrono il rischio di essere danneggiati.

- Non sostituire mai dai soli i cavi elettrici danneggiati: qualora si dovessero sostituire dei cavi danneggiati, rivolgersi a una persona qualificata.

- La presa di corrente deve trovarsi nelle immediate vicinanze dell'apparecchiatura e deve essere di facile accesso.

Los daños provocados por el incumplimiento de lo estipulado en el manual tendrán como consecuencia la terminación de la garantía. No asumiremos responsabilidad alguna por los daños resultantes. No asumiremos responsabilidad alguna por cualesquiera daños, en los bienes o personas, provocados por una manipulación incorrecta o el incumplimiento de las instrucciones de seguridad. Este producto ha sido fabricado respetando completamente las normas de seguridad. Para mantener este estado y garantizar el uso correcto del producto, el usuario deberá respetar las instrucciones y avisos de seguridad incluidos en el manual.

 : Este símbolo indica un riesgo de electrocución o de cortocircuito.

- Solo deberá utilizar este producto con un nivel de corriente situado entre: 100-240 voltios y 50-60 hercios. No intente nunca utilizar este aparato con un nivel de corriente distinto.

- Compruebe que todas las conexiones eléctricas del sistema cumplen las instrucciones de uso.

- En los establecimientos comerciales, compruebe que cumple con las normas de prevención de accidentes correspondientes a las instalaciones eléctricas.

- En las escuelas, los equipos de formación, talleres... se requiere la presencia de personal cualificado para el control del funcionamiento de los aparatos electrónicos.

- Respete los consejos de uso del resto de aparatos asociados al sistema.

- Póngase en contacto con una persona experimentada en caso de que tenga dudas sobre el modo de funcionamiento o la seguridad de los aparatos.

- No conecte ni desconecte nunca los aparatos eléctricos con las manos húmedas.

- Durante la instalación de este producto, compruebe que los cables de alimentación no corren peligro de sufrir daños.

- ¡No cambie nunca los cables eléctricos dañados usted mismo! En este caso, quite los y llame a una persona experimentada.

- La toma de corriente debe encontrarse cerca del aparato y debe poder acceder a ella fácilmente.

Os danos provocados pela falta de conformidade com o manual resultam no cancelamento da garantia. Não assumiremos qualquer responsabilidade pelos danos daí resultantes! Não assumiremos qualquer responsabilidade relativamente a todo o dano, em bens e pessoas, causado por uma má manipulação ou pela falta da conformidade relativamente às instruções de segurança. Este produto foi fabricado no estrito respeito pelas instruções de segurança. Para manter este estatuto e assegurar a melhor exploração do produto, o utilizador deve observar as instruções de segurança e os avisos de segurança contidos neste manual.

 : Este símbolo indica o risco de choque elétrico ou o risco de curto-circuito.

- Só deverá utilizar este produto a uma tensão compreendida entre: 100-240 Volts e 50-60 hertz. Nunca tente utilizar este aparelho com uma tensão diferente.

- Verifique se todas as instalações elétricas do sistema estão em conformidade com as instruções de utilização.

- Nos estabelecimentos comerciais, certifique-se de que respeita as regras de prevenção de acidentes para as instalações elétricas.

- Nas escolas, nos equipamentos de formação, os ateliés... é necessária a presença de pessoal qualificado para controlar o funcionamento dos aparelhos eletrónicos.

- Observe as instruções de utilização dos outros aparelhos ligados ao sistema.

- Queira contactar uma pessoa experiente em caso de dúvida sobre o funcionamento ou a segurança dos aparelhos.

- Nunca ligue ou desligue os aparelhos elétricos com as mãos molhadas.

- Durante a instalação deste produto, verifique se os cabos de alimentação não ficam danificados.

- Nunca substitua os cabos elétricos danificados por si mesmo! Neste caso, retire-os

e contacte uma pessoa experiente.

- A tomada deve estar perto do aparelho e ser facilmente acessível.

Damage caused by failing to adhere to the manual nullifies the warranty. We will not accept liability for damage resulting from non-compliance! We will not accept liability for any harm to goods or people caused by improper handling or failure to adhere to safety instructions. This product was manufactured in total compliance with safety guidelines. In order to maintain this status and provide for the best possible conditions of usage, the user must adhere to the safety instructions and warnings in this manual.

 : This symbol indicates a risk of electrical shock or short-circuiting.

- Only use this product with electrical current in the following ranges: 100-240 volts and 50-60 hertz. Never attempt to use this device with an electrical current outside of these ranges.

- Ensure that all the system's electrical connections conform to the instructions for use.

- In commercial establishments, ensure that you adhere to the electrical installation accident prevention regulations.

- In schools, training facilities, workshops, etc. qualified personnel must be on hand to monitor electronic equipment operation.

- You must follow the instructions for use of any other devices connected to the system.

- Please contact an experienced person if you have any doubts regarding equipment operation or safety.

- Never plug in or unplug electrical equipment with wet hands.

- When installing this product, check that the power supply cables are not at risk of being damaged.

- Never replace damaged electrical cables yourself! In this case, remove them and call an expert.

- The electrical socket must be close to the device and must be easily accessible.

Schade die wordt veroorzaakt omdat de handleiding niet in acht is genomen, leidt tot het vervallen van de garantie. Wij kunnen op generlei wijze aansprakelijk gesteld worden voor schade die hieruit voortvloeit! Wij aanvaarden geen enkele aansprakelijkheid voor schade aan eigendommen of personen veroorzaakt door onjuiste behandeling of het niet naleven van veiligheidsinstructies. Dit product is vervaardigd in volledige overeenstemming met de veiligheidsinstructies. Om deze status te behouden en ervoor te zorgen dat het product zo goed mogelijk wordt gebruikt, moet de gebruiker de veiligheidsinstructies en waarschuwingen in deze handleiding in acht nemen.

 : Dit symbool duidt op risico op elektrische schokken of kortsluiting.

- U moet dit product alleen gebruiken op een spanning tussen: 100-240 Volt en 50-60 hertz. Probeer dit apparaat nooit met een andere spanning te gebruiken.

- Zorg ervoor dat alle elektrische aansluitingen van het systeem voldoen aan de bedieningsinstructies.

- Volg in winkels de regels voor ongevallenpreventie voor elektrische installaties.

- Op scholen, of opleidingsstructuren, werkplaatsen ... is de aanwezigheid van gekwalificeerd personeel nodig om de werking van elektronische apparaten te controleren.

- Neem de gebruiksaanwijzing voor andere apparaten die op het systeem zijn aangesloten in acht.

- Neem contact op met een ervaren persoon als u twijfelt over de bedieningsmodus of de veiligheid van de apparaten.

- Sluit elektrische apparaten nooit met natte handen aan of af.

- Verzeker u ervan bij het installeren van dit product dat de voedingskabels niet zijn beschadigd.

- Vervang beschadigde elektrische kabels nooit zelf! Verwijder ze in dit geval en neem contact op met een ervaren persoon.

- De contactdoos moet zich dicht bij het apparaat bevinden en moet gemakkelijk toegankelijk zijn.

Schäden, die durch eine Missachtung des Bedienungshandbuchs verursacht werden, führen zum Erlöschen der Garantie. Wir übernehmen keine Haftung für daraus entstandene Schäden! Wir tragen keinerlei Haftung für Sachschäden oder Personenschäden aufgrund einer falschen Handhabung oder Missachtung der Sicherheit-sanweisungen. Dieses Gerät wurde unter strengster Beachtung der Sicherheit-sanweisungen hergestellt. Um diese Sicherheit zu wahren und die optimale Nutzung des Geräts zu gewährleisten, muss der Benutzer die Anweisungen und Warnhinweise in diesem Handbuch beachten.

 : Dieses Symbol weist auf die Gefahr eines Stromschlags oder eines Kurzschlusses hin.

- Sie dürfen dieses Gerät nur mit einer Spannung zwischen 100-240 Volt und bei 50-60 Hertz verwenden. Versuchen Sie niemals, dieses Gerät mit einer anderen Spannung in Betrieb zu nehmen.

- Sorgen Sie dafür, dass alle elektrischen Anschlüsse des Systems den Betriebsvorschriften entsprechen.

- In Geschäftsräumen ist dafür zu sorgen, dass bei elektrischen Anlagen die Regeln für eine Verhinderung von Unfällen eingehalten werden.

- In Schulen, Bildungseinrichtungen oder Werkstätten muss die Betriebsfähigkeit von elektronischen Geräten durch qualifiziertes Personal kontrolliert werden.

- Halten Sie die Nutzungsbedingungen anderer, mit dem System verbundenen Gerät ein.

- Kontaktieren Sie bei Zweifeln hinsichtlich der Funktionsweise oder der Sicherheit der Geräte eine Person mit entsprechender Erfahrung.

- Elektrische Geräte dürfen niemals mit feuchten Händen angeschlossen oder getrennt werden.

- Vergewissern Sie sich bei der Installation dieses Geräts, dass die Stromkabel nicht beschädigt werden können.

- Tauschen Sie beschädigte Stromkabel niemals selbst aus! Ziehen Sie sie in diesem Fall aus der Steckdose und wenden Sie sich an eine Person mit entsprechender Erfahrung.

- Die Steckdose muss sich in der Nähe des Geräts befinden und leicht zugänglich sein.

CONDITION DE GARANTIE : Cet appareil est garanti, pièces et main d'œuvre dans nos ateliers. La garantie ne couvre pas : les consommables (piles, batteries, etc.) et les dégâts occasionnés par : mauvaise utilisation, mauvaise installation, intervention extérieure, détérioration par choc physique ou électrique, chute ou phénomène atmosphérique. • Ne pas ouvrir l'appareil afin de ne pas perdre le couvert de la garantie. • Entretien avec un chiffon doux seulement, pas de solvants. La garantie s'annule si vous démontez les pièces. Avant le nettoyage, débranchez ou mettez l'appareil hors tension. Attention : N'employez aucun produit ou essence d'épuration carboxylique, alcool ou similaire. En plus de risquer d'endommager votre appareil, les vapeurs sont également dangereuses pour votre santé et explosives. N'employez aucun outil pouvant être conducteur de tension (brosse en métal, outil pointu...ou autre) pour le nettoyage. Le ticket de caisse ou la facture fait preuve de la date d'achat.

CONDIZIONI DI GARANZIA : Questo apparecchio è garantito, pezzi di ricambio e manodopera, presso la fabbrica. La garanzia non copre: i consumabili (pile, batterie ecc.) e i danni occasionati da: errato utilizzo, errata installazione, intervento esterno, deterioramento a causa di urto, scarica elettrica, caduta o fenomeno atmosferico. • Non aprire l'apparecchio al fine di non perdere la copertura della garanzia. • Pulire solo con un panno morbido, senza solventi. Prima di pulire, scollegare o togliere la corrente l'apparecchio. Attenzione: Non impiegare nessuna soluzione pulente a base carbonilica, alcool o simili. Oltre al rischio di danneggiare l'apparecchio, i vapori emanati sono pericolosi per la salute ed esplosivi. Non impiegare utensili conduttori di tensione (spazzole in metallo, utensili appuntiti o altro) per la pulizia. Lo scontrino o la fattura costituiscono prova della data di acquisto.

CONDICIONES DE GARANTÍA: Este aparato está garantizado, piezas y mano de obra en nuestros talleres. La garantía no cubre: los consumibles (pilas, baterías, etc...) y los daños causados por: mala utilización, mala instalación, intervención exterior, deterioro por choque físico o eléctrico, caída o fenómeno atmosférico. • No abra el aparato para no perder la garantía. • Limpíelo simplemente con un trapo suave, sin disolventes. Antes de proceder a la limpieza, desenchufe el aparato. Atención: No utilice ningún producto de limpieza a base de ácido carboxílico, alcohol o similares. Además de poder deteriorar el aparato, los vapores que desprenden son explosivos y peligrosos para su salud. No utilice ningún utensilio que pueda ser conductor de corriente (cepillo metálico, utensilio punzante, etc.) para la limpieza. El tique de caja o la factura dan prueba de la fecha de compra.

CONDIÇÕES DE GARANTIA : Este aparelho é garantido, peças e mão-de-obra nas oficinas. A garantia não cobre: os consumíveis (pilhas, baterias, etc.) e os danos ocasionados por: uma má utilização, má instalação, intervenção exterior, deterioração por choque físico ou elétrico, queda ou fenómeno atmosférico. • Não abrir o aparelho para não perder a cobertura da garantia.

• Limpeza apenas com um pano macio, sem solventes. Antes da limpeza, desligar ou colocar fora de tensão o aparelho. Atenção :Não empregar nenhum produto ou gasolina de depuração carboxílico, álcool ou similar. Além de correr o risco

de danificar o seu aparelho, os vapores são igualmente perigosos para a sua saúde e explosivos. Não empregar nenhum instrumento que pode ser condutor de tensão (escova de metal, instrumento pontiagudo...ou outro) para a limpeza. O talão de caixa ou a factura comprova a data de compra.

GUARANTEE CONDITIONS : This device is guaranteed for labour and parts in our premises. The guarantee does not cover: the consumables (batteries, etc.) and the damages caused by: misuse, improper installation, external intervention, deterioration by mechanical or electrical shock, fall or atmospheric phenomenon. • Never open the apparatus or the guarantee will be invalidated. • Only ever clean with a soft cloth; never use solvents. Before cleaning, disconnect and switch off the system. Caution : Do not use any acid or alcohol based or other similar cleaning product or solvent. You may damage the appliance and the vapours are explosive and dangerous for your health. Do not use any tool which can be voltage conductor (metallic brush, sharp tool...or other) for cleaning. The sales slip or the invoice is required as proof of purchase date.

GARANTIEVOORWAARDEN : De garantie van dit toestel is van toepassing op de onderdelen en het arbeidsloon in onze werkplaatsen. De garantie dekt niet : de consumptieartikelen (cellen, batterijen, enz.) en de schade veroorzaakt door : verkeerd gebruik, slechte installatie, interventie van buitenaf, beschadiging door fysieke of elektrische schok, val of atmosferisch verschijnsel. • Het toestel niet openen om de dekking van de garantie niet te verliezen. • Onderhouden met een zachte doek, geen solventen gebruiken. Trek voordat u het systeem reinigt de stekker uit of zet het apparaat uit. OPGELET Gebruik geen producten die stoffen als carboxyl, alcohol of eensgelijks bevatten. Behalve het risico dat het uw apparaat beschadigt, zijn de dampen gevaarlijk voor uw gezondheid en zijn ze explosief. Gebruik bij het schoonmaken geen hulpmiddelen die de stroom geleiden (metalen borstels, puntige voorwerpen... of anders). De kassabon of de factuur dient als bewijs van de aankoopdatum.

GARANTIEBEDINGUNGEN : Dieses Gerät verfügt über eine Garantie für Einzelteile und Arbeitsaufwand in unseren Werkstätten. Die Garantie deckt nicht ab: das Verbrauchsmaterial (Batterien, Akkus, usw.) sowie Schäden, die verursacht wurden durch: eine falsche Behandlung, falsche Installation, äußere Einflüsse, Beschädigung durch physischen oder elektrischen Schock, Sturz oder atmosphärische Erscheinungen. • Das Gerät nicht öffnen, um die Garantiedeckung nicht zu verlieren. • Nur mit einem weichen Tuch reinigen, keine Reinigungsmittel verwenden. Vor der Reinigung, das System vom Stromkreis unterbrechen. Achtung : Kein Produkt oder Benzin, Kalkungscarbonatation, Alkohol oder ähnliches verwenden. Sie riskieren nicht nur ihr Gerät zu beschädigen, sondern die Dämpfe können ebenfalls Ihrer Gesundheit schädigen und sich entzünden. Kein Werkzeug verwenden, das Spannung leiten könnte (Metallbürste, spitzes Werkzeug...oder anderes) Der Kassenzettel oder die Rechnung dienen als Nachweis für das Kaufdatum.



FR - Ne jetez pas les piles et les appareils hors d'usage avec les ordures ménagères. Les substances dangereuses qu'ils sont susceptibles de contenir peuvent nuire à la santé et à l'environnement. Faites reprendre ces appareils par votre distributeur ou utilisez les moyens de collecte sélective mise à votre disposition par votre commune

EN - De lege batterijen en oude apparaten niet met het huisvuil meegeven: deze kunnen gevaarlijke stoffen bevatten die de gezondheid en het milieu schaden. De oude apparaten door uw distributeur laten innemen of de gescheiden vuilinzameling van uw gemeente gebruiken

NL - Don't throw batteries or out of order products with the household waste (garbage). The dangerous substances that they are likely to include may harm health or the environment. Make your retailer take back these products or use the selective collect of garbage proposed by your city

DE - Verbrauchte Batterien und nicht mehr benützte Geräte sind Sondermüll. Sie enthalten möglicherweise gesundheits- und umweltschädliche Substanzen. Geben Sie alte Geräte zur fachgerechten Entsorgung beim Gerätehändler ab bzw. benutzen Sie die örtlichen Recyclinghöfe

ES - No tire las pilas ni los aparatos inservibles con los residuos domésticos, ya que las sustancias peligrosas que puedan contener pueden perjudicar la salud y al medio ambiente. Pídale a su distribuidor que los recupere o utilice los medios de recogida selectiva puestos a su disposición por el ayuntamiento

PT - Não junte as pilhas nem os aparelhos que já não se usam com o lixo caseiro. As substâncias perigosas que ambos podem conter podem ser prejudiciais para a saúde e para o ambiente. Entregue esses aparelhos ao seu lixeiro ou recorra aos meios de recolha selectiva ao seu dispor.

IT - Non gettare le pile e le apparecchiature fuori uso insieme ai rifiuti domestici. Le sostanze dannose contenute in esse possono nuocere alla salute dell'ambiente. Restituire questo materiale al distributore o utilizzare la raccolta differenziata organizzata dal comune