

## HomeCam Dual 2 3MP MOTORISIERTE WLAN-IP-KAMERA

Ref. 127179



### VORSICHTSMASSNAHMEN

---

- Installieren Sie die Kamera nicht an einem Ort, an dem der Objektivfilter zerkratzt oder verschmutzt werden könnte.
- Setzen Sie das Objektiv nicht dem direkten Sonnenlicht oder einer anderen reflektierenden Lichtquelle aus.
- Vermeiden Sie es, mehrere Mehrfachstecker oder Verlängerungskabel hintereinander zu schalten.
- Das Gerät nicht in der Nähe von Chemikalien wie Säuren, Ammoniak oder Emissionsquellen giftiger Gase aufstellen.
- Halten Sie sich bei der Installation und Verwendung der Kamera an die lokalen Gesetze.
- Die Motoren dürfen nicht von Hand bewegt werden.

### INSTANDHALTUNG UND REINIGUNG

---

- Trennen Sie das Gerät vor der Reinigung immer vom Stromnetz.
- Reinigen Sie das Gerät nicht mit scheuernden oder ätzenden Mitteln.
- Verwenden Sie ein weiches und leicht angefeuchtetes Tuch.
- Besprühen Sie das Gerät nicht mit einem Spray. Dies könnte zu Beschädigungen im Inneren des Gerätes führen.

### RECYCLING

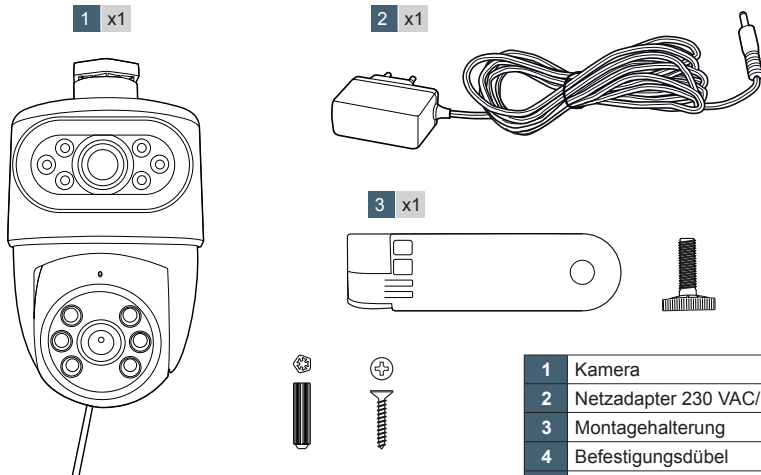
---



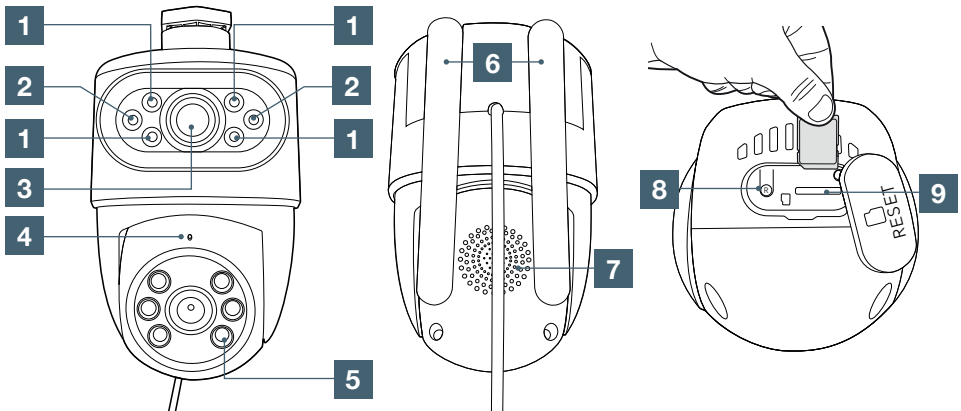
Dieses Logo bedeutet, dass Altgeräte nicht mit dem Hausmüll entsorgt werden dürfen. Sie können gefährliche Stoffe enthalten, die der Gesundheit und der Umwelt schaden können. Geben Sie Altgeräte an der Verkaufsstelle zurück oder entsorgen Sie sie bei Ihrer kommunalen Sammelstelle.



**1 - INHALT DES SETS**



**2 - KAMERA**



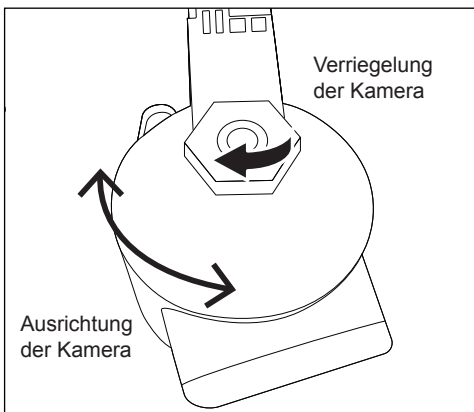
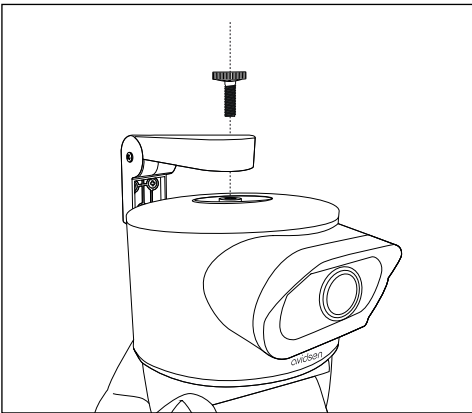
1	Infrarot-Beleuchtung für die Nachtsicht	5	Beleuchtung und Infrarot-Beleuchtung für die Nachtsicht
2	Beleuchtung	6	Antennen
3	Kameraobjektiv feststehend	7	Lautsprecher
4	Lage des Mikrofons	8	„Reset“-Knopf
		9	Steckplatz für SD-Karte (nicht im Lieferumfang enthalten, max. 128 GB)

### FUNKTIONSWEISE

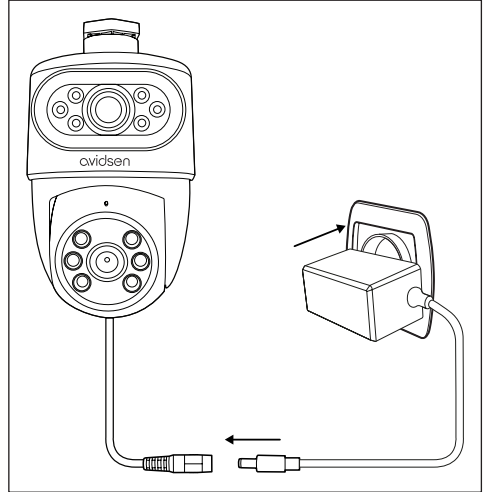
Mit dieser Kamera können Sie Ihren Wohnort überwachen und werden bei einer Bewegungserkennung unmittelbar über Ihr Smartphone alarmiert. Außerdem können Sie mit diesem Gerät mittels einer microSD-Karte (nicht im Lieferumfang enthalten) Foto- und Videoaufzeichnungen machen.

### MONTAGE DER KAMERA

Positionieren Sie die Kamera und setzen Sie die Befestigungsschraube ein. In diesem Schritt ist es möglich, die feststehende Kamera auszurichten und die Schraube fest zu verriegeln. Es ist immer möglich, die Kamera abzuschrauben, um sie neu auszurichten, wenn sie angeschlossen ist.

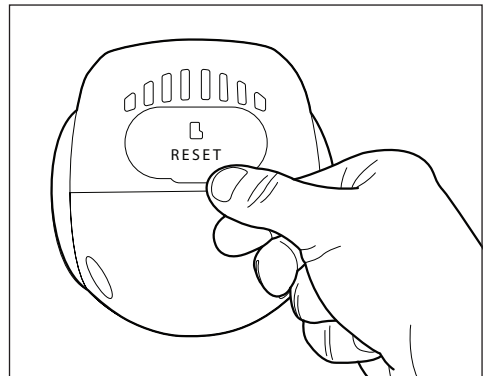


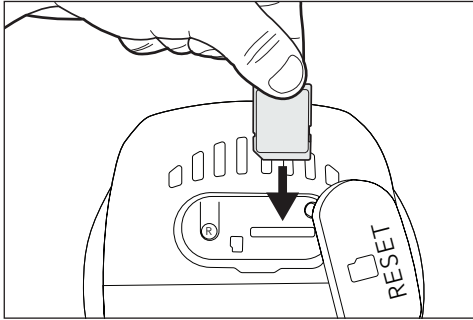
Schließen Sie die Kamera an eine Steckdose an. Die Kamera schaltet ihre weißen Lichter ein und es ertönt eine Melodie. Anschließend führt die Kamera einen Einlernvorgang für ihre Motorisierung in horizontaler und vertikaler Richtung durch. Die LED der Kamera blinkt schnell blau.



### EINSETZEN DER MICROSD-KARTE

Ihre Kamera besitzt einen Steckplatz für eine microSD-Karte, um über einen internen Speicher zu verfügen. Ihre maximale Speicherkapazität beträgt 128 GB. Die Nutzung dieser Karte ist fakultativ, jedoch erforderlich, wenn Sie möchten, dass die Kamera eigenständig aufzeichnet.





### INSTALLATION DER MOBILEN APP UND ERSTELLUNG EINES BENUTZERKONTOS

Nachdem die Kamera angeschlossen wurde, befolgen Sie die folgenden Anweisungen, um das Pairing durchzuführen.

Laden Sie die Avidsen-Home-App aus dem Play Store oder App Store herunter.



AvidsenHome



### ANSCHLUSS DER KAMERA

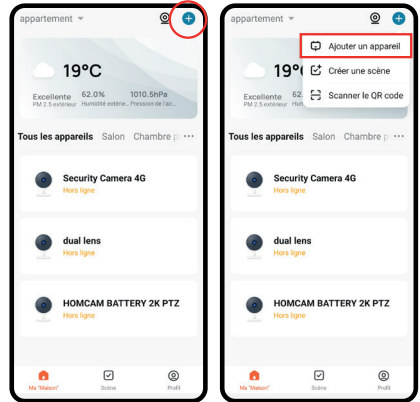
Wenn Sie mehrere Elemente zuordnen möchten (Steckdosen, Kameras, weitere Glühbirnen), schalten Sie jeweils nur ein Element zur gleichen Zeit ein.

Die nachfolgenden Informationen können je nach Aktualisierung der App variieren.

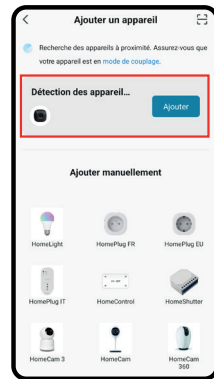
Es kann sein, dass während der Installation eine Meldung über ein zu langes WLAN-Passwort und eine zu lange SSID erscheint. Überprüfen Sie, ob Ihr WLAN-Passwort und die SSID Ihrer Box weniger als 20 Zeichen lang sind.

Um die Installation zu starten, drücken Sie auf **AJOUTER (HINZUFÜGEN)**. Die Bluetooth-

Funktion Ihres Smartphones oder Tablets muss aktiviert sein.



Das Produkt wird oben auf dem Bildschirm angezeigt; drücken Sie auf **AJOUTER (HINZUFÜGEN)**.



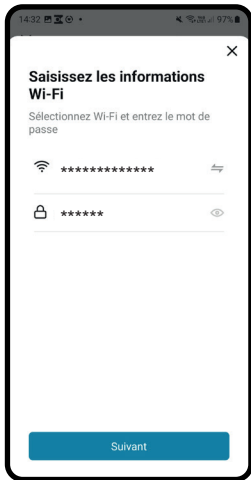
Wählen Sie Ihr WLAN-Netzwerk aus. **(Achtung: Ihr Smartphone muss mit dem WLAN-Netzwerk verbunden sein, mit dem Sie die Kamera verbinden möchten.)**

- Wenn die Kamera von der mobilen App nicht gesehen wird, führen Sie einen elektrischen Neustart der Kamera durch.

- Wenn die Kamera weiterhin unsichtbar bleibt, gehen Sie zu den Einstellungen Ihres Smartphones. Vergewissern Sie sich, dass alle erforderlichen Berechtigungen für die Verwendung der Avidsen-Home-App erteilt wurden.

Geben Sie Ihr Netzwerkpasswort (WLAN-

Schlüssel) ein und drücken Sie auf **SUIVANT (WEITER)**.



Warten Sie jetzt bitte. Der Verbindungsvorgang kann einige Minuten dauern.

Wenn die übertragenen Informationen korrekt sind, gibt die Kamera drei Pieptöne aus, die anzeigen, dass sie mit dem WLAN-Netzwerk verbunden ist.

Im Falle eines Verbindungsfehlers:

- Falsche Eingabe des WLAN-Schlüssels: Keine Reaktion der Kamera. Die mobile App zeigt „**Echec de l'ajout de l'appareil**“ (**Fehler beim Hinzufügen des Geräts**) an.

Klicken Sie auf das Kreuz in der linken oberen Ecke und nehmen Sie die Kamera wieder online, nachdem Sie zuvor ein Reset der Kamera durchgeführt haben.

Ihre Avidsen-Kamera wurde erfolgreich gekoppelt. Durch Drücken auf den Bleistift können Sie einen Namen festlegen; drücken Sie dann auf **TERMINE (BEENDET)**.

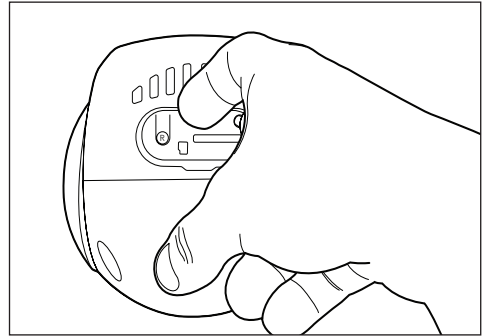
### ZURÜCKSETZEN DER KAMERA

Die folgenden Anweisungen können Ihnen bei Problemen während des Pairing-Vorgangs helfen:

Um die Kamera **zurückzusetzen**, müssen Sie 5 Sekunden lang auf die **RESET**-Taste drücken.

Ein Piepton der Kamera bestätigt, dass der Vorgang korrekt durchgeführt wurde. Nach einigen Sekunden ertönt die Startmelodie der Kamera. Vergewissern Sie sich, dass die blaue Kontrollleuchte der Kamera schnell blinkt. Jetzt können Sie die Kamera online schalten.

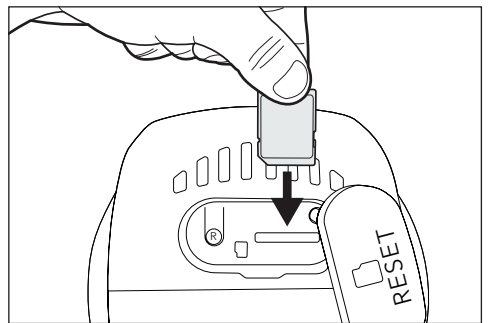
**Achtung: Ein Reset löscht die Kamera nicht aus der mobilen App.**



Ein Entfernen der Kamera aus der App führt zum Zurücksetzen der Kamera. Die Kamera gibt einige Sekunden, nachdem die Kamera aus der Anwendung entfernt wurde, einen Piepton aus.

### AUFZEICHNUNG MIT MICROSD-KARTE

Wenn Sie eine Daueraufzeichnung oder eine Aufzeichnung bei Bewegungserkennung machen möchten, ist die Verwendung einer microSD-Karte unerlässlich.



Setzen Sie die SD-Karte in die Kamera ein und gehen Sie dann zu den Einstellungen der SD-Karte. Klicken Sie auf **Formatage de la carte SD (SD-Karte formatieren)**, um die SD-Karte zu initialisieren.

### TECHNISCHE MERKMALE

<b>Auflösung</b>	2 x 2K 3MP
<b>Technische Merkmale</b>	Stromversorgung: 12 V/1 A Videowiedergabe Echtzeit Kommunikationsprotokoll: WLAN 4 2,4GHz (2412MHz - 2472MHz) Verschlüsselung: WPA-PSK/WPA2 Rotationswinkel: grün. 90° horiz. 355° Kann im Mischbetrieb WPA2/WPA3-Personal, aber nicht im WPA3-Personal-Modus verwendet werden.
<b>Audio</b>	Bidirektional
<b>Nachtsicht</b>	Ja
<b>Sensor und Linse</b>	1/4-Zoll-CMOS
<b>Blickwinkel</b>	80°
<b>Verschlusszeit und Komprimierung</b>	1/25 – 1/100.000 pro Sekunde - H264
<b>Sirene</b>	80 dB
<b>Licht</b>	150 Lumen
<b>Speicherung</b>	Ja, auf MicroSD-Karte (max. 128 Gb, nicht im Lieferumfang enthalten)
<b>Maximaler Verbrauch</b>	max. 12 W DC 12 V, 1 A
<b>Stand-by-Verbrauch</b>	<2 W
<b>Betriebstemperatur</b>	-20°C +55°C
<b>Maße und Gewicht</b>	132 mm x 115 mm x 88 mm - 343 g
<b>Max. EIRP</b>	20 dBm

### GARANTIE

- Für dieses Gerät gilt ab Kaufdatum eine 3-jährige Garantie auf Teile und Reparatur. Es ist unbedingt erforderlich, den Kaufbeleg während der gesamten Garantiezeit aufzubewahren.
- Die Garantie gilt nicht für Schäden, die durch Nachlässigkeit, Stöße oder Unfälle verursacht wurden. Die Komponenten dieses Geräts dürfen nicht von Personen geöffnet oder repariert werden, die nicht zur Firma Avidsen gehören. Jeglicher Eingriff in das Gerät führt zum Erlöschen der Garantie.
- Avidsen verpflichtet sich, Ersatzteile für dieses Produkt für die Dauer der Garantiezeit auf Lager zu halten.

### HILFE UND SUPPORT



Bei Schwierigkeiten helfen unsere Tutorials und Videos unter [www.avidsen.com/de/](http://www.avidsen.com/de/)

### WEITERFÜHRENDE INFORMATIONEN

---

Auf [www.maisonic.com](http://www.maisonic.com) und bei unseren üblichen Händlern finden Sie ein umfassendes Angebot an Ersatzteilen, kompatibelem Zubehör und intelligenten Lösungen zur Bereicherung Ihres vernetzten Ökosystems. Verleihen Sie Ihrer Anlage eine neue Dimension, indem Sie ihre Leistung und Langlebigkeit verbessern und sich gleichzeitig ein noch praktischeres, sichereres und vernetzteres Zuhause vorstellen. Perfekt aufeinander abgestimmte Produkte, die entwickelt wurden, um den Anforderungen an ein modernes, leistungsstarkes und nachhaltiges Wohnen gerecht zu werden. Mit **Maisonic** und dem **Avidsen-Netzwerk** wächst Ihre Anlage grenzenlos.

### KONFORMITÄTSERKLÄRUNG

---

Avidsen erklärt in eigener Verantwortung, dass das folgende Gerät:  
**HomeCam Dual 2 3MP** mit der Art.-Nr. 127179 der Richtlinie RED 2014/53/EU entspricht und die Konformität in Anwendung der geltenden Normen bewertet wurde:

Richtlinie 2014/35/EU: (Gesundheitsschutz und Sicherheit der Benutzer).

- EN62368-1:2020+A11:2020
- EN62311:2020

Richtlinie 2014/30/EU: (Schutzanforderungen über die elektromagnetische Verträglichkeit).

- EN301489-1 V2.2.3 (2019-11)
- EN301489-17 V3.3.1 (2024-09)
- EN61000-3-2:2019+A1:2021
- EN61000-3-3:2013+A2:2021

Richtlinie 2014/53/EU: (effiziente Nutzung des Funkfrequenzspektrums zur Vermeidung von schädlichen Interferenzen).

- EN300328 V2.2.2 (2019-07)

Tours, den 5.06.2026  
Alexandre Chaverot, Präsident



## TECHNISCHE UND GESETZLICHE INFORMATIONEN

### EU-VERORDNUNG 2023/2854E

Verwendung der Daten gemäß VERORDNUNG (EU) 2023/2854		
Typ	Audio/Video, Bilder, Bewegungserkennungsergebnisse, Verbindungsstatus, Gerätekonfiguration	
Format	Erfasst im JSON-Format; gespeichert in MySQL-Tabellen; exportiert im XLS-Format	
Lautstärke	~50MB (abhängig von der Bitrate und der Berichtsfrequenz)	
Erfolgt das Generieren der Daten	Kontinuierlich (mit Verzögerung)	/
	In Echtzeit	Nur bei einer Benutzeraktion oder automatischen Auslösern
Wo werden die Daten gespeichert	Europa	
Dauer der Aufbewahrung der Daten	1. Echtzeit-Aktionsprotokolle: nach 7 Tagen pseudonymisiert, für maximal 12 Monate aufbewahrt. 2. Daten auf Kontoebene: werden aufbewahrt bis der Nutzer das Konto löscht	
Wie	erfolgt der Zugriff auf die Daten	1. In der App: die Datenschutzbestimmungen der App einsehen 2. Web: Einen Antrag an <a href="https://www.avidSEN.com">https://www.avidSEN.com</a> stellen
	Extrahieren der Daten	
	Daten löschen	
	Daten teilen	Wir verkaufen, vermieten oder geben personenbezogene Daten nicht an Dritte weiter. Jede Weitergabe erfolgt nur mit der ausdrücklichen Zustimmung des Nutzers. Weitere Informationen finden Sie in den Datenschutzbestimmungen.
	Das Teilen beenden	1. In der App: die Datenschutzbestimmungen der App einsehen 2. Web: Einen Antrag an <a href="https://www.avidSEN.com">https://www.avidSEN.com</a> stellen
Identität des Dateninhabers (wie man ihn kontaktieren kann)	<a href="https://www.avidSEN.com">https://www.avidSEN.com</a> Adresse: 19 avenue Marcel Dassault - 37200 Tours - FRANKREICH Kontakt: <a href="mailto:hotline@avidSEN.com">hotline@avidSEN.com</a>	