

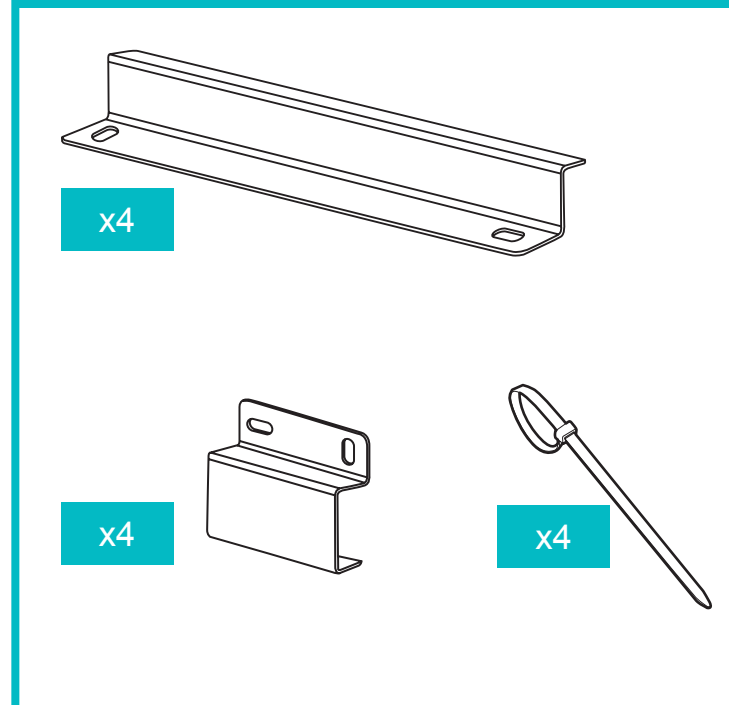
07

Wandmontage

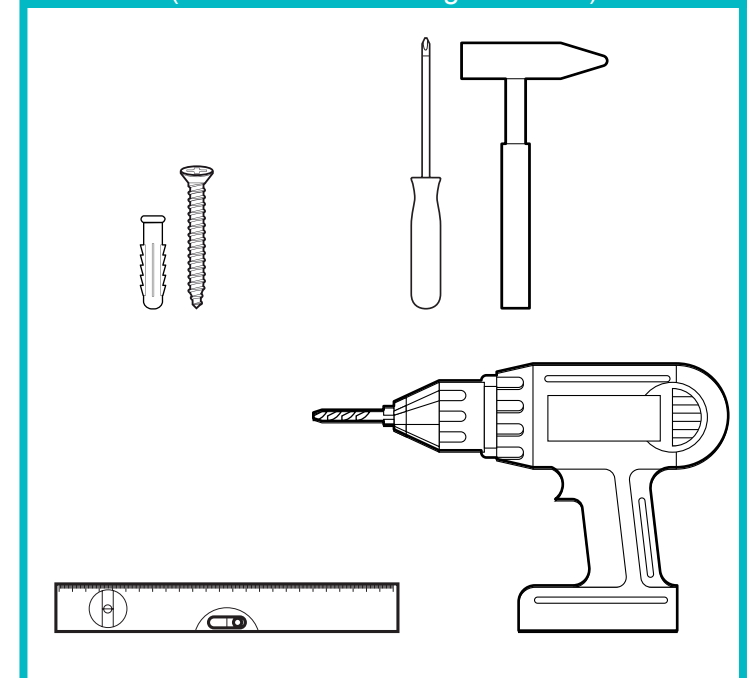
Wenn Sie sich für die Wandmontage entschieden haben, müssen Sie die Solarmodule gemäß den folgenden Montageanweisungen nebeneinander an der Hauswand anbringen.

Die Ausrichtung der Mini-Solaranlage Avidsen Soria sollte idealerweise nach Süden, ansonsten nach Südosten oder Südwesten erfolgen. Wählen Sie eine Hauswand, die von morgens bis abends von der Sonne beschienen und nicht beschattet wird, um den Ertrag der Mini-Solaranlage zu optimieren.

Zu montierende Elemente



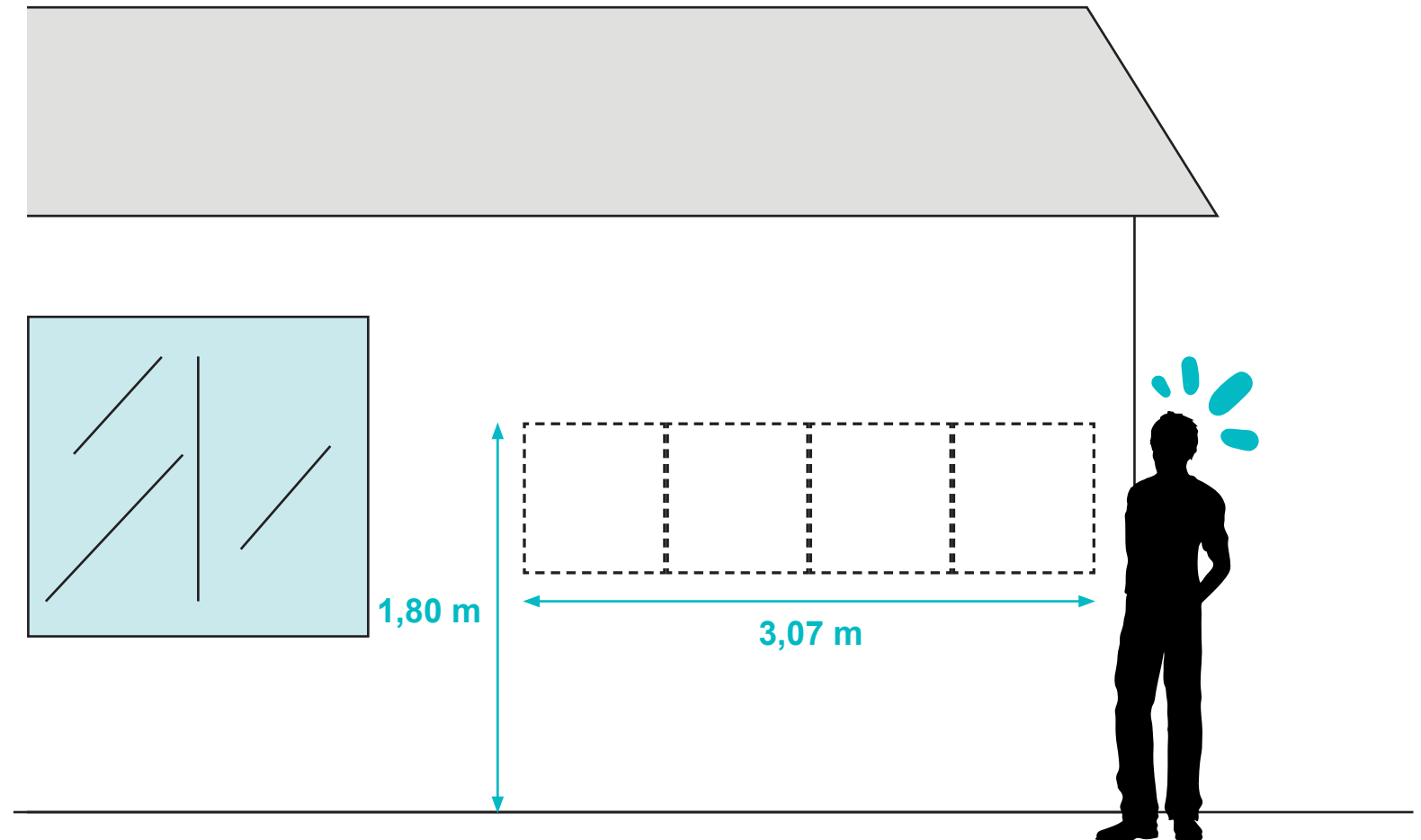
Benötigtes Material für die Montage (nicht im Lieferumfang enthalten)



07

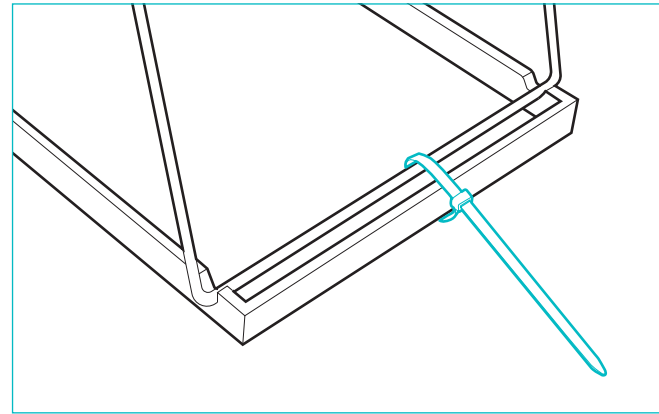
Wandmontage

Achtung: Bevor Sie mit der Wandmontage der Mini-Solaranlage Soria Avidsen beginnen, vergewissern Sie sich bitte, dass die Hauswand **mindestens 3,07 m breit** ist. Wenn die Solarmodule **höher als 1,80 m** montiert werden sollen, muss u. U. eine Baugenehmigung beantragt werden.



07

Wandmontage



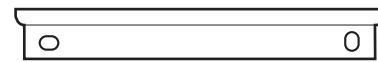
Um die Handhabung der Solarmodule zu erleichtern, werden die Metallhalterungen zunächst mit den mitgelieferten Kunststoffschellen fixiert.

Hinweis:

Sobald die Solarmodule an der Hauswand angebracht sind, können diese Kunststoffschellen mit einem Seitenschneider entfernt werden.

Montage der oberen Wandhalterung

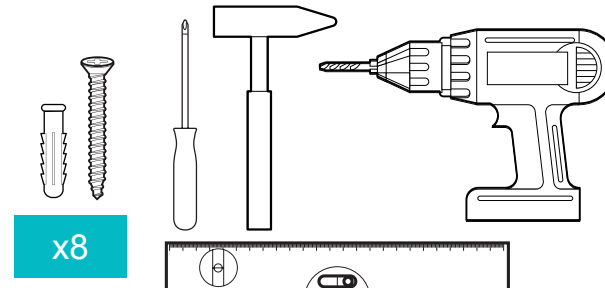
Anzubringende Elemente



x4

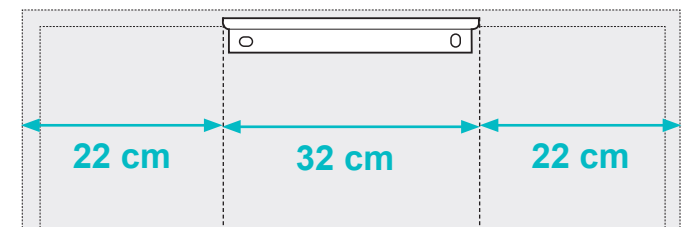
Benötigtes Werkzeug

Verwenden Sie für den Untergrund geeignete Dübel und Schrauben.



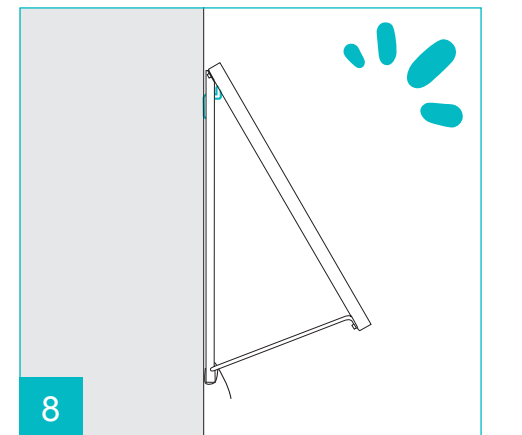
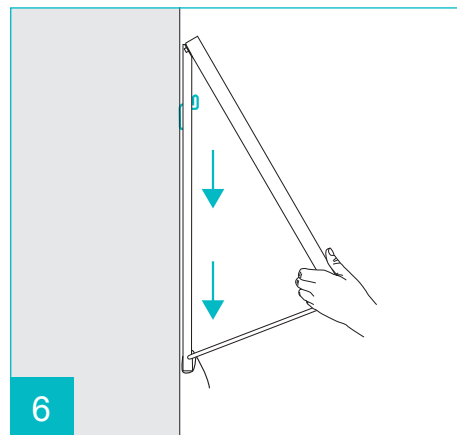
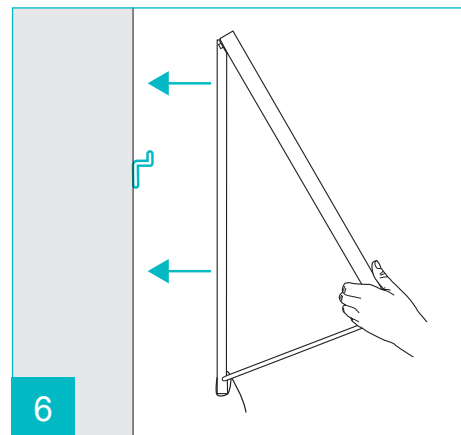
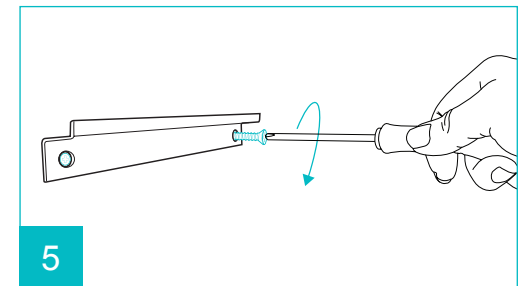
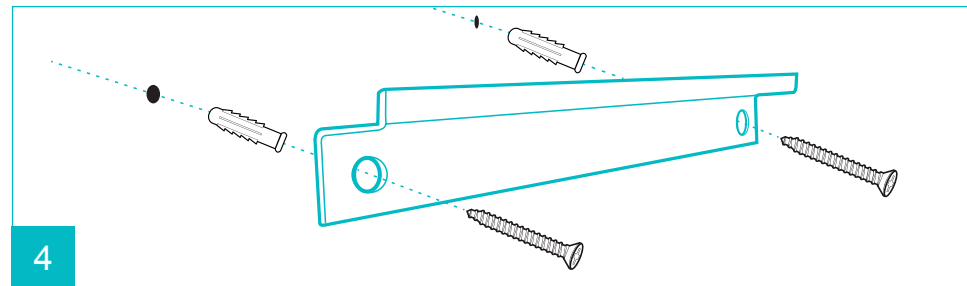
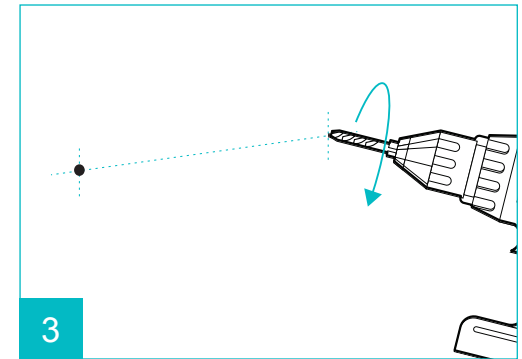
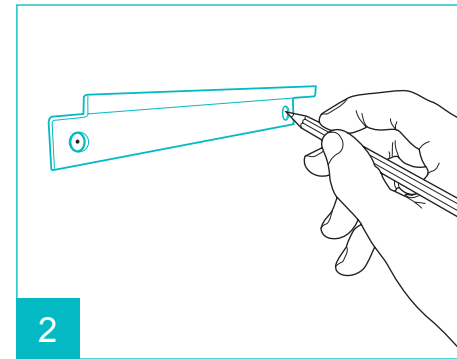
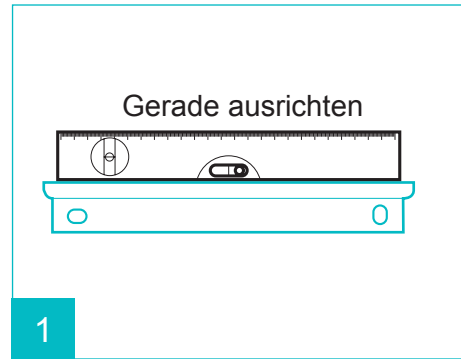
x8

Hinweis: Die obere Halterung sollte mittig auf dem Solarmodul sitzen.



07

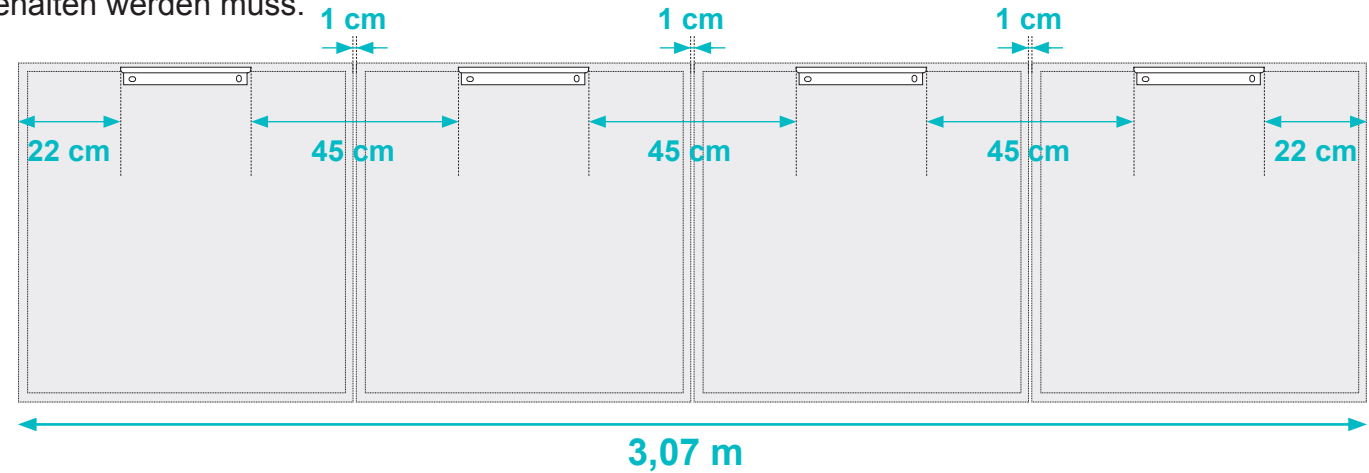
Wandmontage



07

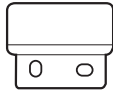
Wandmontage

Die Montage der oberen Halterung für das Solarmodul ist abgeschlossen. Wiederholen Sie diese Montageschritte für die anderen 3 Solarmodule. Beachten Sie, dass zwischen den Modulen ein Abstand von 1 cm eingehalten werden muss.



Montage der unteren Wandhalterung (Verriegelungslasche)

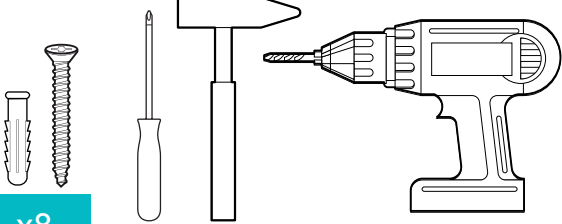
Anzubringende Elemente



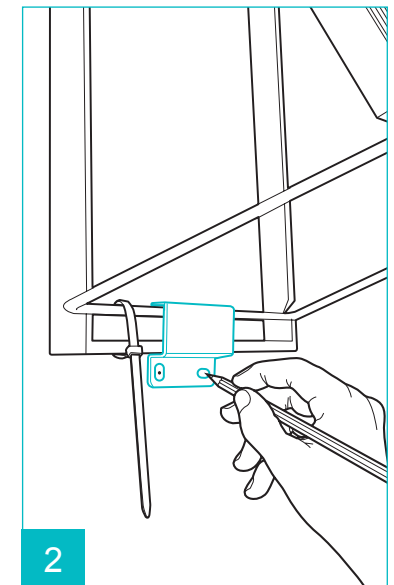
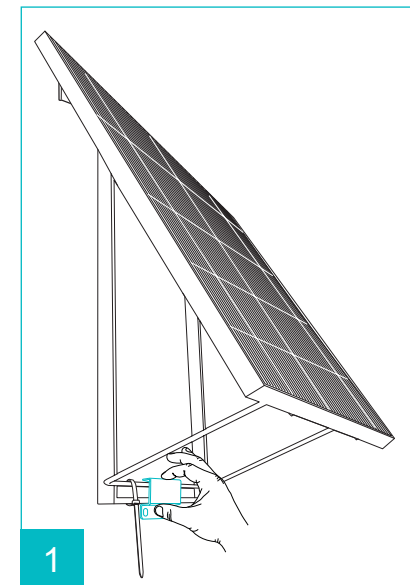
x4

Benötigtes Werkzeug

Verwenden Sie für den Untergrund geeignete Dübel und Schrauben.

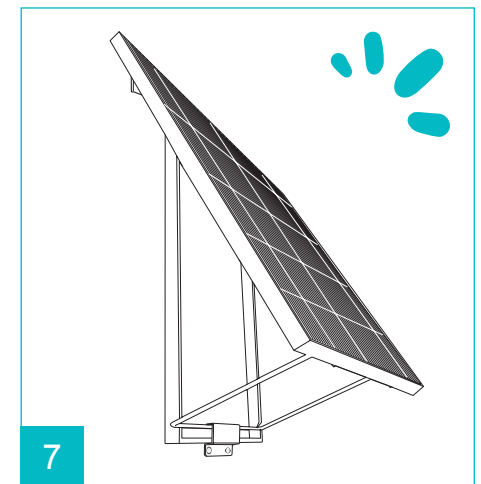
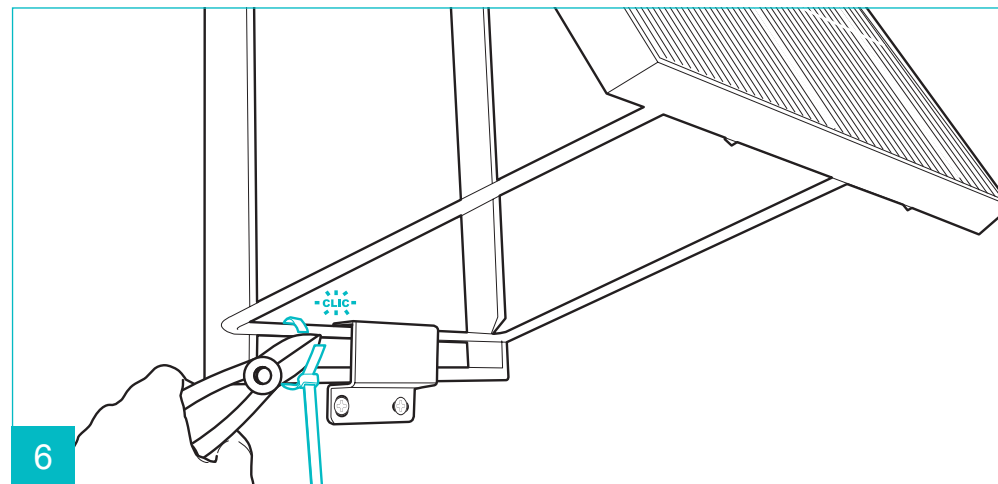
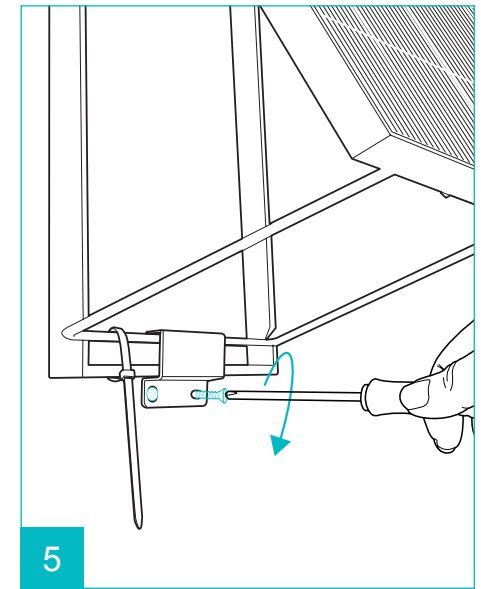
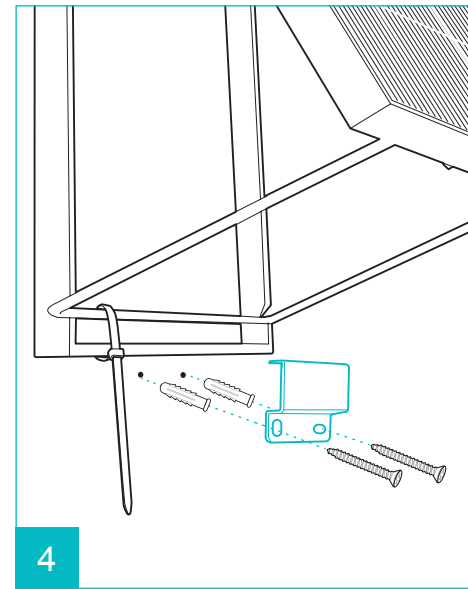
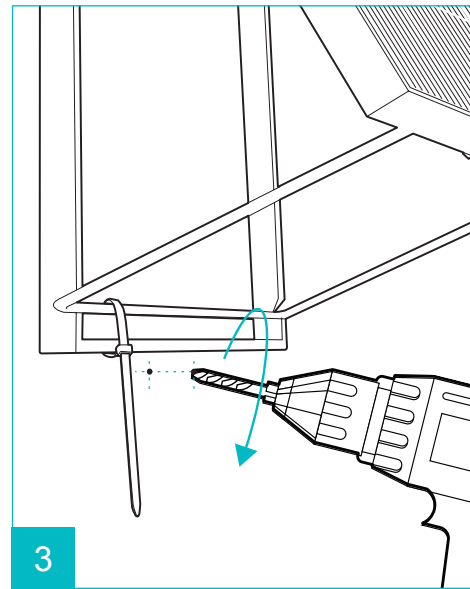


x8



07

Wandmontage



Die Montage der unteren Halterung für das Solarmodul ist abgeschlossen. Wiederholen Sie diese Montageschritte für die anderen 3 Solarmodule.

Damit ist die Wandmontage Ihrer Mini-Solaranlage abgeschlossen. Fahren Sie mit **Kapitel 9** fort, um die Anschlüsse vorzunehmen.