

avidsen



TELEFONISCHER
KUNDENDIENST



GARANTIE

HomeFlow Knob

SMARTES KABELGEBUNDENES WLAN-THERMOSTAT

für Heizkessel

Ref. 127067



PROGRAMMIERUNG
DER HEIZUNG



WÄRMEREGULIERUNG



ENERGIEEINSPARUNG



EINFACH ZU
INSTALLIEREN

STEUERN SIE IHREN HEIZKESSEL, WO AUCH IMMER SIE GERADE SIND.

Dieses smarte WLAN-Thermostat ist Ihr bester Verbündeter, wenn es darum geht, mehr Komfort und Einsparungen zu erzielen. Sie können es ganz einfach per App programmieren. Dieses Zubehör ist integraler Bestandteil des Avidsen-Home-Sortiments. Sie haben also die Möglichkeit, Ihr Heizsystem mit weiterem Zubehör wie Präsenzmeldern, Fensteröffnungsmeldern und intelligenten Thermostatventilen zu ergänzen.





**PROGRAMMIERUNG
DER HEIZUNG**



WÄRMEREGULIERUNG



ENERGIEEINSPARUNG



**EINFACH ZU
INSTALLIEREN**



PRODUKTVORTEILE

Komfort

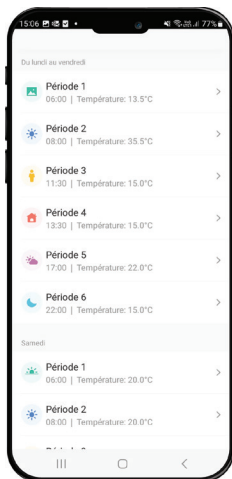
- Regelung für Heizkessel
- Wochenprogrammierung
- Zentraler, hintergrundbeleuchteter Bedienknopf mit Temperaturanzeige
- Steuern Sie Ihre Heizung per App – entweder von zu Hause aus oder aus der Ferne

Installation

- Geeignet für Alt- und Neubauten
- Einfaches Pairing über die App Avidsen Home

Sparen Sie Geld

- Dank der intuitiven Programmierung der App können Sie ganz einfach die Zeitfenster auswählen, in denen das Thermostat arbeitet, auf Wunsch stündlich, um eine präzise, stabile und angenehme Temperatur aufrechtzuerhalten.
- Wenn Sie die Temperatur so genau wie möglich an Ihre Bedürfnisse anpassen, heizen Sie nicht umsonst: Sie sparen Geld.
- Mit einer Einstellgenauigkeit von 0,5° (elektronische Regelung) haben Sie die Möglichkeit, den für Sie optimalen Komfort einzustellen.



Funktioniert mit
KOSTENLOSER App



avidsen
Home

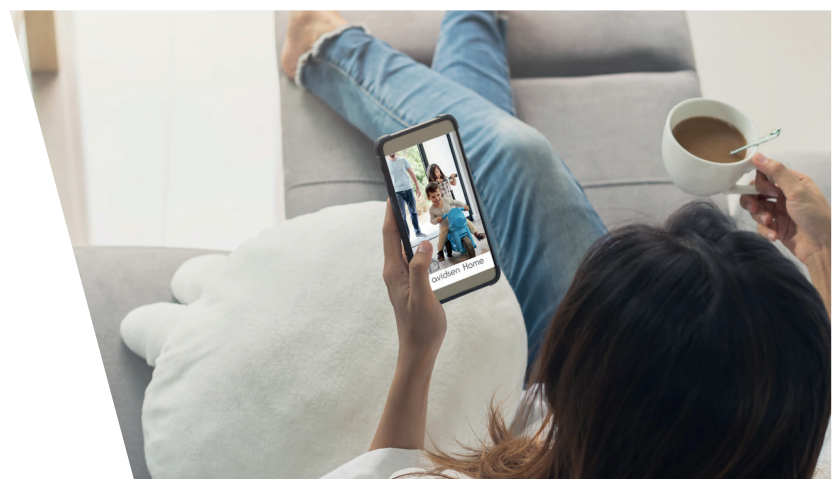


Funktioniert mit den
Sprachassistenten

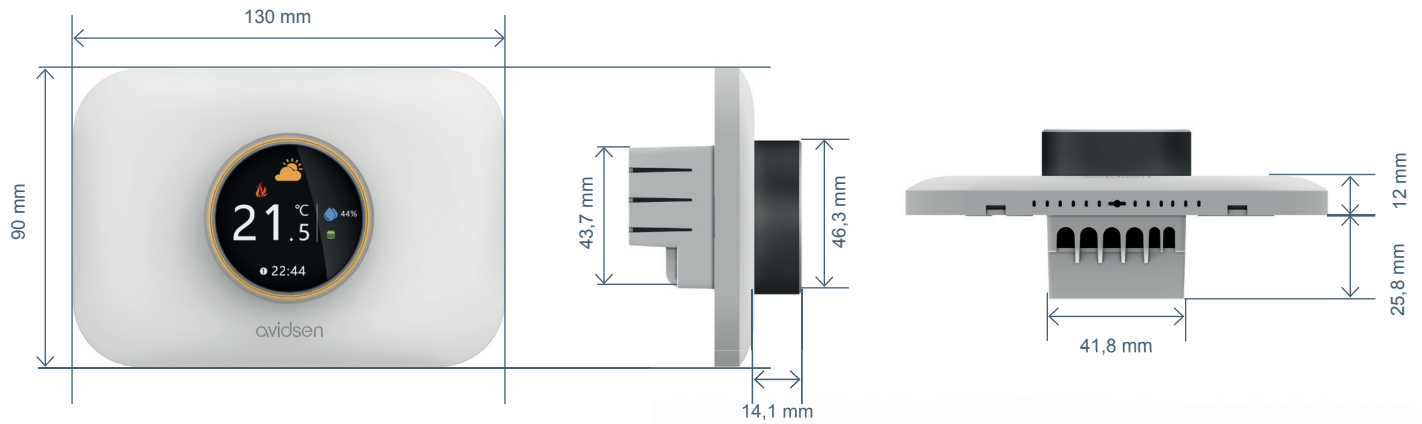


VERGLEICH

	Einfache Installation	Komfort	Einsparungen
Ohne Thermostat	* * *	*	*
Standard- Thermostat	* *	* * *	* *
Smartes Thermostat	* *	* * *	* * *



TECHNISCHE MERKMALE



Funkprotokoll WLAN	WLAN 2,4 GHz (802.11 b/g/n)
Temperatursensor	NTC3950, 10K
Temperatureinstellung	5–35 °C
Betriebstemperatur	0 °C / +40 °C
Stromversorgung	95/240 VAC, 50/60 Hz
Maße und Gewicht	Abmessungen: 90 (H) x 130 (B) x 27 (T) mm Abmessungen Einbauteil: 43,7 (H) x 41,8 (B) x 25,8 (T) mm Gewicht: 133 g
Max. Kontaktstrom	5 A



INHALT DES SETS

- 1 smartes, drahtgebundenes Thermostat
- Befestigungssatz (2 Schrauben und 2 Dübel)
- 1 Schnellstartanleitung

SCHALTBILD

